

3-1747050-1 ✓ 有效

GRACE INERTIA 7.92

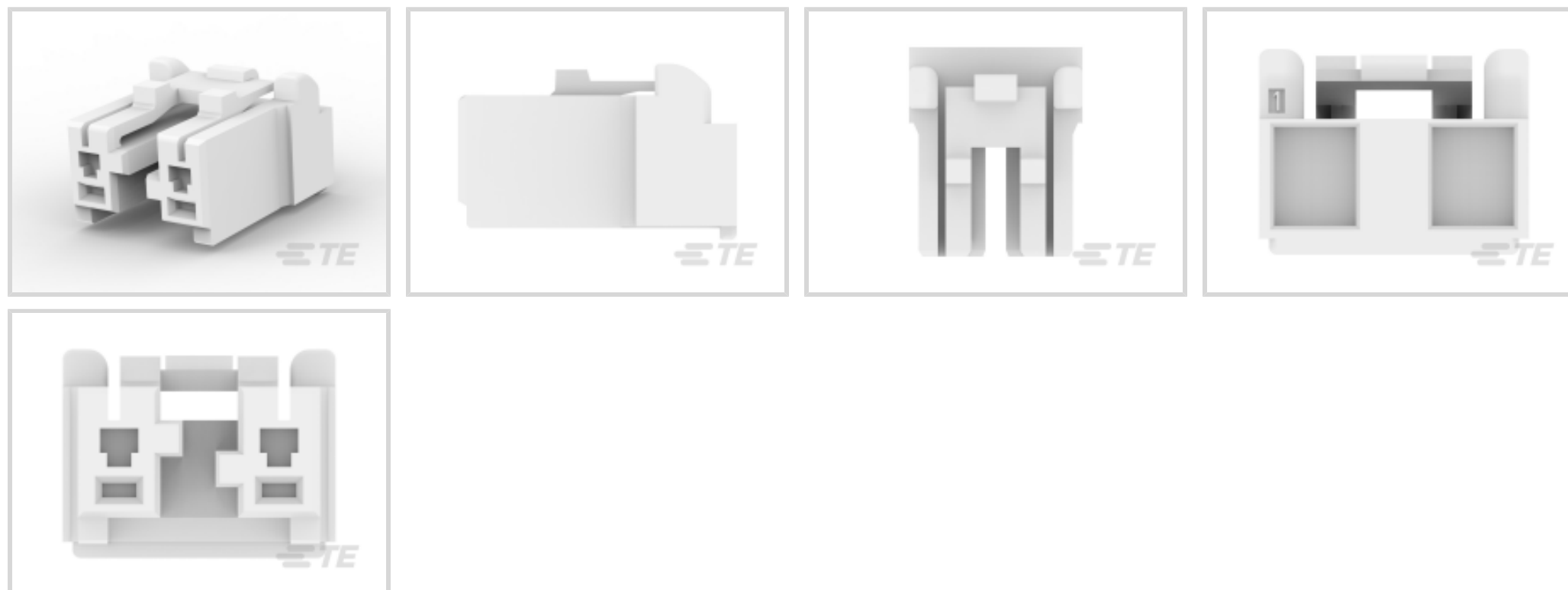
TE 内部编号 3-1747050-1

Rectangular Power Connectors, Housing, Plug, Wire-to-Board, 2 Position, 7.92 mm [.312 in] Centerline, Wire & Cable, UL 94V-0, GRACE INERTIA 7.92

[在 TE 官网查看>](#)



连接器 > 电源连接器 > 矩形电源 > 矩形电源连接器 > 灼热丝 GRACE INERTIA 插头



矩形电源连接器类型: 护套

连接器和壳体类型: 插头

连接器系统: 线到板

位数: 2

中心线 (间距) : 7.92 mm [.312 in]

[所有 灼热丝 GRACE INERTIA 插头 \(78\)](#)

## 产品特性

### 产品类型特性

矩形电源连接器类型	护套
连接器和壳体类型	插头
连接器系统	线到板
可密封	否
连接器和端子端接到	电线和电缆

### 结构特性

位数	2
电源位置数量	2
信号位置数量	3
行数	1

### 电气特征

工作电压	300 VDC
------	---------

### 接触件特性

多端子类型	不带
端子接触部电镀材料	锡
端子额定电流 (最大值)	10 A
壳体内部的端子定位力	带有
端子类型	母端
端子接合区域电镀材料厚度	.8 $\mu\text{m}$ [31.5 $\mu\text{in}$ ]

### 端接特性

线缆端接方法	压接
--------	----

### 机械附件

连接器安装类型	电缆安装 (自由悬挂)
---------	-------------

### 壳体特性

中心线 (间距)	7.92 mm[.312 in]
壳体颜色	土黄色
外壳材料	尼龙 6/6 GF

### 尺寸

线径	434.18 – 2723.46 CMA
----	----------------------

### 使用环境

工作温度范围	-30 – 105 °C[-22 – 221 °F]
--------	----------------------------

### 操作/应用

电路应用	电源和信号
------	-------

### 识别标记

电路识别特性	不带
--------	----

### 行业标准

UL 阻燃性等级	UL 94V-0
灼热丝额定值	GWT 750°C (无火焰)

### 包装特性

封装数量	1500
封装方法	Bag

### 产品合规性

如需合规文档，请访问 [TE 官网产品页面](#)。>

欧盟RoHS指令2011/65/EU	符合
欧盟ELV指令2000/53/EC	符合
中国电器电子产品有害物质限制使用管理办法（China RoHS 2，工业和信息化部携七部委2016年第32号令	没有超出阈值的受限材料
欧盟REACH法规(EC) No. 1907/2006	欧洲化学品管理局最新发布的SVHC候选清单: 2024年1月（240） SVHC候选清单的声明更新至: 2024年1月（240） 不含REACH SVHC
卤素含量	非低卤素 - 包含 Br 或 Cl > 900 ppm。
焊接工艺能力	不适合采用焊接工艺

#### 产品合规免责声明

此信息基于对供应商的合理调查以及TE对供应商提供的信息的现有认知。此信息可能发生变化。经TE确认符合欧盟RoHS的产品编号，产品均质材料中铅、六价铬、汞、PBB、PBDE、DEHP、BBP、DBP和DIBP的最大浓度不超过0.1%，镉的最大浓度不超过0.01%或符合指令2011/65/EU(RoHS2)及其修订指令规定的豁免。根据2011/65/EU指令要求电子电气产品需要进行CE标识。元器件产品通常无需进行CE标识。经TE确认符合欧盟ELV指令的产品编号，产品均质材料中，铅、六价铬和汞的最大浓度不超过0.1%，镉的最大浓度不超过0.01%（按重量计算），或符合指令2000/53/EC(ELV)附录中规定的豁免。关于欧盟REACH法规，TE目前提供的此产品编号的物品中高度关注物质（SVHC）的信息是基于欧洲化学品管理局（ECHA）最新发布的“物品中物质的要求指南”，链接如下：<https://echa.europa.eu/guidance-documents/guidance-on-reach>

## 配套部件



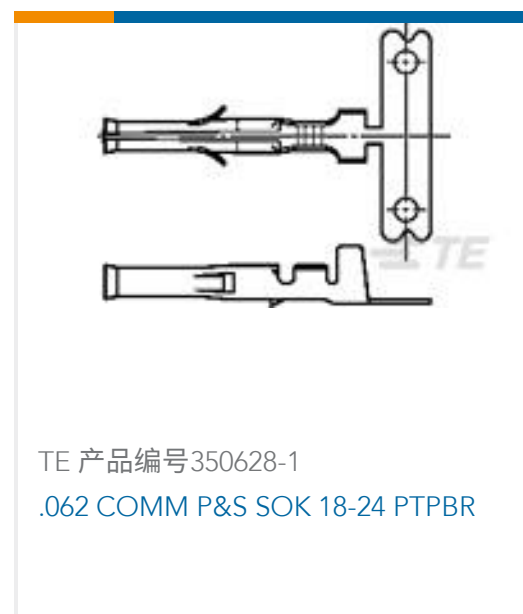
## 该系列中的其他产品 | GRACE INERTIA 7.92



## 客户还购买了



TE 产品编号177916-1  
AMP POWER DBL LOCK TAB (S)



TE 产品编号350628-1  
.062 COMM P&S SOK 18-24 PTPBR



TE 产品编号1747995-1  
GHC EYELET 6.2 3POS PLUG  
HOUSING NATURAL



TE 产品编号964203-1  
STD PW TIMER CONTACT



TE 产品编号1376347-1  
5MM POWER KEY CONN REC CONT  
L



TE 产品编号2382224-1  
EP 2.5 RCPT CONTACT, 26-22 AWG,  
Low IF



TE 产品编号5-2295787-7  
STD TIMER PLUG HSG 7P W/EXT.  
LOCKING-SP



TE 产品编号62131-9  
CLSTR PIN RCPT

## 文档

### 产品图纸

[GIC 7.92 2POS PLUG NAT KEYING D](#)

英文版本

### CAD 文件

#### 下载查看

[ENG\\_CVM\\_CVM\\_3-1747050-1\\_F.2d\\_dxf.zip](#)

英文版本

#### 3D PDF

3D

#### 下载查看

[ENG\\_CVM\\_CVM\\_3-1747050-1\\_F.3d\\_igs.zip](#)

英文版本

#### 下载查看

[ENG\\_CVM\\_CVM\\_3-1747050-1\\_F.3d\\_stp.zip](#)

英文版本

下载CAD文件代表我接受和同意 [使用条款](#)。

### 数据表/目录页

[1-1773883-5 GRACE INERTIA connector quick reference guide](#)

英文版本

### 产品规格

#### 应用规格

英文版本