

3-173985-4 ✓ 有效

AMP-IN

TE 内部编号 3-173985-4

PCB Mount One-Piece IDC Connector, Vertical, Wire-to-Board, 14

Position, .079 in [2 mm] Centerline, Discrete Wire, Through Hole -

Press-Fit

[在 TE 官网查看>](#)



连接器 > PCB 连接器 > 板连接器



PCB 连接器组件类型: PCB 安装一体式 IDC 连接器

PCB 安装方向: 垂直

连接器系统: 线到板

位数: 14

中心线 (间距) : 2 mm [.079 in]

产品特性

产品类型特性

PCB 连接器组件类型	PCB 安装一体式 IDC 连接器
连接器系统	线到板
连接器和端子端接到	印刷电路板, 电线和电缆

结构特性

PCB 安装方向	垂直
位数	14
与线缆类型兼容	分离式导线
行数	1

电气特征

工作电压	125 VAC
------	---------

主体特性

主要产品颜色	淡蓝色
--------	-----

接触件特性

PCB 端子端接区域电镀材料	预镀锡
端子基材	磷青铜
端子额定电流 (最大值)	2 A

端接特性

端接柱体和尾部长度	3.5 mm [.138 in]
-----------	------------------



PCB 端接方法	通孔 - 免焊连接
----------	-----------

机械附件

PCB 安装固定类型	固定焊尾
PCB 安装对准	不带
PCB 安装固定	带有

壳体特性

中心线 (间距)	2 mm[.079 in]
外壳材料	PBT GF

尺寸

连接器长度	30 mm[1.181 in]
连接器高度	5.1 mm[.201 in]
PCB 厚度 (建议)	.8 mm[.031 – .063 in]

使用环境

工作温度范围	-40 – 105 °C[-40 – 105 °F]
--------	----------------------------

操作/应用

电路应用	Signal
------	--------

行业标准

UL 阻燃性等级	UL 94V-0
----------	----------

包装特性

封装数量	90
封装方法	Box, Tray

产品合规性

如需合规文档，请访问 [TE 官网产品页面](#)。>

欧盟RoHS指令2011/65/EU	符合
欧盟ELV指令2000/53/EC	符合
中国电器电子产品有害物质限制使用管理办法 (China RoHS 2, 工业和信息化部携七部委2016年第32号令)	没有超出阈值的受限材料
欧盟REACH法规(EC) No. 1907/2006	欧洲化学品管理局最新发布的SVHC候选清单: 2024年1月 (240) SVHC候选清单的声明更新至: 2024年1月 (240) 不含REACH SVHC

卤素含量

非低卤素 - 包含 Br 或 Cl > 900 ppm °

焊接工艺能力

波峰焊接可达到 260°C

产品合规免责声明

此信息基于对供应商的合理调查以及TE对供应商提供的信息的现有认知。此信息可能发生变化。经TE确认符合欧盟RoHS的产品编号，产品均质材料中铅、六价铬、汞、PBB、PBDE、DEHP、BBP、DBP和DIBP的最大浓度不超过0.1%，镉的最大浓度不超过0.01%或符合指令2011/65/EU(RoHS2)及其修订指令规定的豁免。根据2011/65/EU指令要求电子电气产品需要进行CE标识。元器件产品通常无需进行CE标识。经TE确认符合欧盟ELV指令的产品编号，产品均质材料中，铅、六价铬和汞的最大浓度不超过0.1%，镉的最大浓度不超过0.01%（按重量计算），或符合指令2000/53/EC(ELV)附录中规定的豁免。关于欧盟REACH法规，TE目前提供的此产品编号的物品中高度关注物质(SVHC)的信息是基于欧洲化学品管理局(ECHA)最新发布的“物品中物质的要求指南”，链接如下：<https://echa.europa.eu/guidance-documents/guidance-on-reach>

配套部件



TE 产品编号 353918-1
CT 1.5MM REC CONT CRIMP TYPE



TE 产品编号 3-173977-4
CT MT REC ASSY 14P BLUE



TE 产品编号 58074-1
MTA 50/100/156 MANUAL TOOL FRAME



TE 产品编号 58372-1
HEAD (IDC) 2MM C.T. W/O TL FRAME

客户还购买了



TE 产品编号3-292254-5
CT RELAY HDR ASSY 15P BLUE



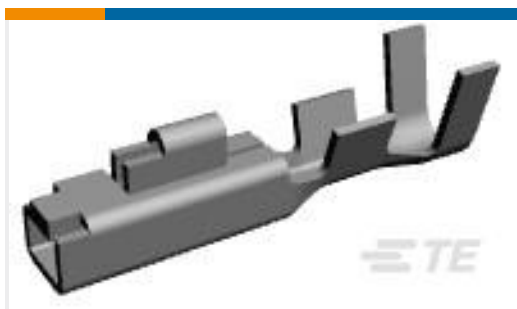
TE 产品编号1-292228-4
1.5 MINI CT SGL H SMT W/O BOSS



TE 产品编号6-178842-4
AMP PU 2.6PITCH PLUG HSG 6P



TE 产品编号1-292231-7
1.5 MINI CT SGL V SMT W/O BOSS



TE 产品编号175151-4
UNIVESAL POWER REC CONT #26-22



TE 产品编号175152-4
UNIVESAL POWER REC CONT #20-16



TE 产品编号2151117-1
OCEAN_2.0_Applicator-S-080F130F-RSM



TE 产品编号3-173985-3
AMP CT MT AMP-IN HDR-V BLU 13P-RSM



文档

CAD 文件

3D PDF

英文版本

下载查看

[ENG_CVM_3-173985-4_F.2d_dxf.zip](#)

英文版本

下载查看

[ENG_CVM_3-173985-4_F.3d_igs.zip](#)

英文版本

下载查看

[ENG_CVM_3-173985-4_F.3d_stp.zip](#)

英文版本

下载CAD文件代表我接受和同意 [使用条款](#)。

产品规格

应用规格

英文版本

使用说明书

MINI PRESS CT CONNECTOR (WAS IS-553J)

日语

使用说明书 (非美国)

日语