

FPC

TE 内部编号 3-1734839-4

TE 内部产品描述 FPC CONN. 0.5MM PITCH T/C,34P

.5mm FPC 连接器

[在 TE 官网查看>](#)
[连接器](#) > [PCB 连接器](#) > [线对板连接器](#) > [FFC、FPC 和带状连接器](#) > [FPC 连接器](#) > [.5mm FPC 连接器](#)


连接器系统: 柔性电缆对板

位数: 34

中心线 (间距) : .5 mm [.02 in]

插入力类型: 零插入力 (ZIF)

PCB 安装方向: 直角

[所有 .5mm FPC 连接器 \(135\)](#)

产品特性

产品类型特性

PCB 连接器组件类型	PCB 安装母端
连接器产品类型	连接器组件
连接器系统	柔性电缆对板
插入力类型	零插入力 (ZIF)
FPC 致动器类型	封帽 (柱塞型)
连接器和端子端接到	印刷电路板, 柔性印刷电路 (FPC)

结构特性

与线缆类型兼容	FFC, FPC
行数	1
位数	34
PCB 安装方向	直角

电气特征

工作电压	250 VAC
------	---------

主体特性

主要产品颜色	土黄色
--------	-----

接触件特性

PCB 端子端接区域电镀材料厚度	.025 μ m [.984 μ in]
------------------	------------------------------

端子布局	直插式
端子类型	插座
端子接合区域电镀材料厚度	.025 μm [.984 μin]
端子形状和构造	单梁
PCB 端子端接区域电镀材料	金
端子基材	磷青铜
端子接合位置	顶部
端子接触部电镀材料	金
端子额定电流（最大值）	.5 A

端接特性

PCB 端接方法	表面贴装
----------	------

机械附件

接合对准	带有
连接器安装类型	板安装
PCB 安装对准	不带
PCB 安装固定	带有

壳体特性

外壳材料	LCP（液晶聚合物）
中心线（间距）	.5 mm[.02 in]

尺寸

连接器长度	22.43 mm[.883 in]
连接器高度	2.05 mm[.08 in]
连接器宽度	5.1 mm[.2 in]
接受柔性电缆粗度	.3 mm[.012 in]

使用环境

工作温度范围	-40 – 85 $^{\circ}\text{C}$ [-40 – 185 $^{\circ}\text{F}$]
--------	---

操作/应用

电路应用	Signal
------	--------

识别标记

电路识别特性	不带
--------	----

包装特性

封装数量	2000
------	------

封装方法

卷带包装, 卷带包装

产品合规性

如需合规文档，请访问 [TE 官网产品页面](#)。>

欧盟RoHS指令2011/65/EU

符合

欧盟ELV指令2000/53/EC

符合

中国电器电子产品有害物质限制使用管理办法（China RoHS 2，工业和信息化部携七部委2016年第32号令

没有超出阈值的受限材料

欧盟REACH法规(EC) No. 1907/2006

欧洲化学品管理局最新发布的SVHC候选清单: 2024年1月 (240)
SVHC候选清单的声明更新至: 2023年1月 (233)
不含REACH SVHC

卤素含量

非低卤素 - 包含 Br 或 Cl > 900 ppm。

焊接工艺能力

回流焊接可达到 260°C

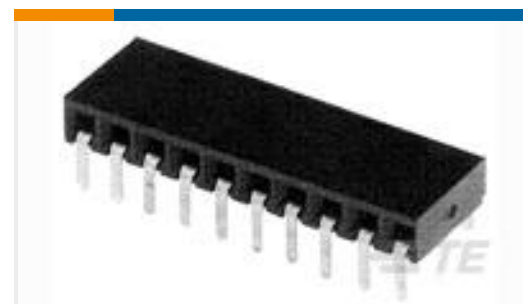
产品合规免责声明

此信息基于对供应商的合理调查以及TE对供应商提供的信息的现有认知。此信息可能发生变化。经TE确认符合欧盟RoHS的产品编号，产品均质材料中铅、六价铬、汞、PBB、PBDE、DEHP、BBP、DBP和DIBP的最大浓度不超过0.1%，镉的最大浓度不超过0.01%或符合指令2011/65/EU(RoHS2)及其修订指令规定的豁免。根据2011/65/EU指令要求电子电气产品需要进行CE标识。元器件产品通常无需进行CE标识。经TE确认符合欧盟ELV指令的产品编号，产品均质材料中，铅、六价铬和汞的最大浓度不超过0.1%，镉的最大浓度不超过0.01%（按重量计算），或符合指令2000/53/EC(ELV)附录中规定的豁免。关于欧盟REACH法规，TE目前提供的此产品编号的物品中高度关注物质（SVHC）的信息是基于欧洲化学品管理局（ECHA）最新发布的“物品中物质的要求指南”，链接如下：<https://echa.europa.eu/guidance-documents/guidance-on-reach>

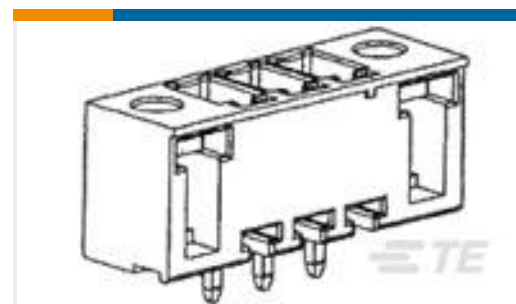
客户还购买了



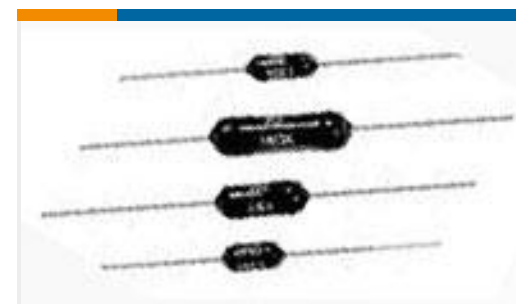
TE 产品编号1-84953-2
1MM FPC HORZ.TOP CONT.ASSY 12P



TE 产品编号216602-4
4P HV190 FEDERLEIS



TE 产品编号284519-6
6P TERMIBLOK HDR DIR VITI 3



TE 产品编号5-1879682-9
H8 40R2 0.1% 50PPM



文档

CAD 文件

3D PDF

3D

下载查看

[ENG_CVM_CVM_3-1734839-4_C.2d_dxf.zip](#)

英文版本

下载查看

[ENG_CVM_CVM_3-1734839-4_C.3d_igs.zip](#)

英文版本

下载查看

[ENG_CVM_CVM_3-1734839-4_C.3d_stp.zip](#)

英文版本

下载CAD文件代表我接受和同意 [使用条款](#)。

产品规格

产品规格

英文版本