

3-1734260-8 ! 即将停产

HPI

TE 内部编号 3-1734260-8

TE 内部产品描述 WTB 1.25 PTH 30U" GLD 8 POS

AMP HPI 1.25 mm Headers

[在 TE 官网查看>](#)



[连接器](#) > [PCB 连接器](#) > [PCB 板端连接器及母端](#) > AMP HPI 1.25 mm Headers



连接器系统: 线到板

位数: 8

行数: 1

中心线 (间距) : 1.25 mm [ .049 in ]

PCB 安装方向: 垂直

[所有 AMP HPI 1.25 mm Headers \(0\)](#)

## 产品特性

### 产品类型特性

|             |          |
|-------------|----------|
| 连接器系统       | 线到板      |
| 接头类型        | 部分带罩     |
| 可密封         | 否        |
| 连接器和端子端接到   | 印刷电路板    |
| PCB 连接器组件类型 | PCB 安装接头 |

### 结构特性

|           |    |
|-----------|----|
| 连接器端子负载状态 | 满载 |
| 位数        | 8  |
| 行数        | 1  |
| PCB 安装方向  | 垂直 |

### 电气特征

|      |         |
|------|---------|
| 工作电压 | 125 VAC |
|------|---------|

### 主体特性

|        |     |
|--------|-----|
| 主要产品颜色 | 土黄色 |
|--------|-----|

### 接触件特性

|        |                  |
|--------|------------------|
| 端子布局   | 直插式              |
| 对接公端宽度 | .74 mm [.029 in] |

|              |                 |
|--------------|-----------------|
| 对接公端厚度       | .3 mm[.012 in]  |
| 端子接合区域电镀材料厚度 | 1.27 μm[30 μin] |
| 端子基材         | 磷青铜             |
| 端子接触部电镀材料    | 金               |
| 端子类型         | 插针              |
| 端子额定电流（最大值）  | 1 A             |

#### 端接特性

|               |                 |
|---------------|-----------------|
| 矩形端接柱体和尾部厚度   | .3 mm[.012 in]  |
| 每个柱体的端接数（最大值） | 3               |
| 矩形端接柱体和尾部宽度   | .35 mm[.014 in] |
| PCB 端接方法      | 表面贴装            |

#### 机械附件

|            |        |
|------------|--------|
| 接合对准类型     | 极化, 极化 |
| 接合固定       | 不带     |
| PCB 安装固定类型 | 焊钉     |
| 连接器安装类型    | 板安装    |
| 接合对准       | 带有     |
| PCB 安装对准   | 不带     |
| PCB 安装固定   | 带有     |

#### 壳体特性

|         |                  |
|---------|------------------|
| 外壳材料    | 高温热塑塑料           |
| 中心线（间距） | 1.25 mm[.049 in] |

#### 尺寸

|       |                   |
|-------|-------------------|
| 连接器长度 | 15.29 mm[.602 in] |
| 连接器高度 | 4.75 mm[.187 in]  |
| 连接器宽度 | 4.25 mm[.167 in]  |

#### 使用环境

|        |                           |
|--------|---------------------------|
| 工作温度范围 | -25 – 85 °C[-13 – 185 °F] |
|--------|---------------------------|

#### 操作/应用

|      |        |
|------|--------|
| 电路应用 | Signal |
|------|--------|

#### 行业标准

|          |          |
|----------|----------|
| UL 阻燃性等级 | UL 94V-0 |
|----------|----------|

## 包装特性

|      |      |
|------|------|
| 封装数量 | 1000 |
| 封装方法 | Reel |

## 产品合规性

如需合规文档，请访问 [TE 官网产品页面](#)。>

|   |   |
|---|---|
| 欧盟RoHS指令2011/65/EU                                      | 符合  |
| 欧盟ELV指令2000/53/EC                                       | 符合  |
| 中国电器电子产品有害物质限制使用管理办法（China RoHS 2，工业和信息化部携七部委2016年第32号令 | 没有超出阈值的受限材料   |
| 欧盟REACH法规(EC) No. 1907/2006                             | 欧洲化学品管理局最新发布的SVHC候选清单: 2024年1月（240）<br>SVHC候选清单的声明更新至: 2021年1月（211）<br>不含REACH SVHC |
| 卤素含量  | 非低卤素 - 包含 Br 或 Cl > 900 ppm。  |
| 焊接工艺能力  | 回流焊接可达到 260°C   |

### 产品合规免责声明

此信息基于对供应商的合理调查以及TE对供应商提供的信息的现有认知。此信息可能发生变化。经TE确认符合欧盟RoHS的产品编号，产品均质材料中铅、六价铬、汞、PBB、PBDE、DEHP、BBP、DBP和DIBP的最大浓度不超过0.1%，镉的最大浓度不超过0.01%或符合指令2011/65/EU(RoHS2)及其修订指令规定的豁免。根据2011/65/EU指令要求电子电气产品需要进行CE标识。元器件产品通常无需进行CE标识。经TE确认符合欧盟ELV指令的产品编号，产品均质材料中，铅、六价铬和汞的最大浓度不超过0.1%，镉的最大浓度不超过0.01%（按重量计算），或符合指令2000/53/EC(ELV)附录中规定的豁免。关于欧盟REACH法规，TE目前提供的此产品编号的物品中高度关注物质（SVHC）的信息是基于欧洲化学品管理局（ECHA）最新发布的“物品中物质的要求指南”，链接如下：<https://echa.europa.eu/guidance-documents/guidance-on-reach>

## 配套部件



## 该系列中的其他产品 | [HPI](#)



PCB 板端连接器及母端(332)



线到板连接器组件和护套(134)



连接器端子(1)

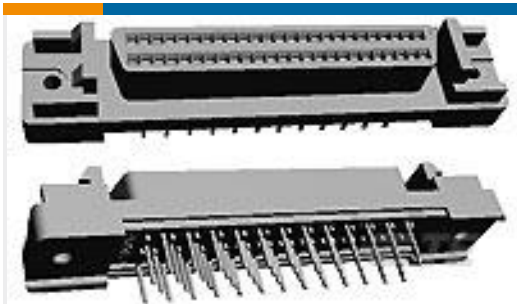
### 客户还购买了



TE 产品编号4-1393211-4  
T92P11A22-240



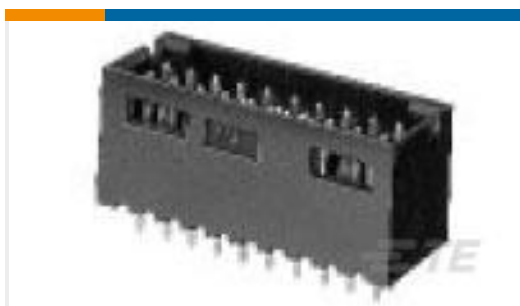
TE 产品编号5787082-5  
50 50SR R/A RCPT ASSY,RDSN L/F



TE 产品编号5749069-2  
26 50SR VERT RCPT ASSY



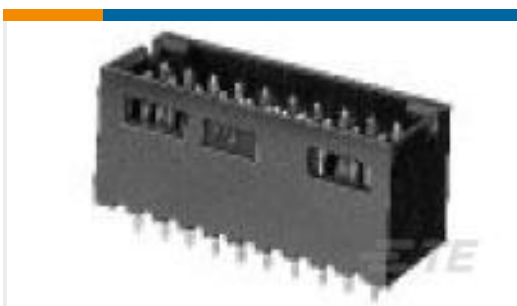
TE 产品编号1825174-3  
APA1FGRA04



TE 产品编号5-103168-3  
10 MODII HDR DRST SHRD .100CL



TE 产品编号5749180-1  
Mini DIN, 6 pos, R/A, Shield



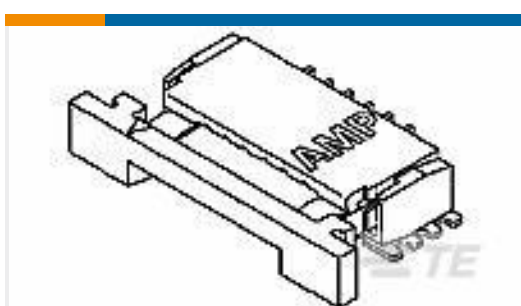
TE 产品编号5-103168-2  
08 MODII HDR DRST SHRD .100CL



TE 产品编号5-104935-6  
05 MTE HDR SRRA LTCH.100CL LF



TE 产品编号640582-1  
08P UMNL PLUG HSG



TE 产品编号84952-4  
1MM FPC HORZ.BTTM CONT.ASS.4P

### 文档

#### 产品图纸

[WTB 1.25 PTH 30U" GLD 8 POS](#)

[英文版本](#)

#### CAD 文件

[3D PDF](#)

[3D](#)

#### 下载查看

[ENG\\_CVM\\_CVM\\_3-1734260-8\\_O.2d\\_dxf.zip](#)



英文版本

**下载查看**

[ENG\\_CVM\\_CVM\\_3-1734260-8\\_O.3d\\_igs.zip](#)

英文版本

**下载查看**

[ENG\\_CVM\\_CVM\\_3-1734260-8\\_O.3d\\_stp.zip](#)

英文版本

下载CAD文件代表我接受和同意 [使用条款](#)。

---

**数据表/目录页**

[HPI Connectors QRG](#)

英文版本

---

**产品规格**

[应用规格](#)

英文版本