

3-1658438-2 ✓ 有效

MICTOR

TE 内部编号 3-1658438-2

PCB Mount Header, Vertical, Board-to-Board, 56 Position, .8 mm [.031 in] Centerline, Fully Shrouded, Gold Flash, Surface Mount, Power & Signal, Black

[在 TE 官网查看>](#)



连接器 > PCB 连接器 > PCB 板端连接器及母端



连接器系统: 板对板

位数: 56

中心线 (间距) : .8 mm [.031 in]

PCB 安装方向: 垂直

PCB 端接方法: 表面贴装

产品特性

产品类型特性

连接器系统	板对板
接头类型	全部带罩
可密封	否
连接器和端子端接到	印刷电路板
PCB 连接器组件类型	PCB 安装接头

结构特性

板对板配置	平行
可堆叠	否
连接器端子负载状态	差分负载
位数	56
PCB 安装方向	垂直

电气特征

介质耐压 (最大值)	675 VAC
绝缘电阻	2 MΩ



阻抗	100 Ω
----	-------

工作电压	125 VAC
------	---------

主体特性

装配过程特性材料	聚酰亚胺薄膜
----------	--------

主要产品颜色	黑色
--------	----

接触件特性

PCB 端子端接区域电镀材料厚度	.25 μm[9.8425 μin]
------------------	--------------------

对接公端宽度	.38 mm[.015 in]
--------	-----------------

对接公端厚度	.2 mm[.008 in]
--------	----------------

端子接合区域电镀材料厚度	.25 μm[9.8425 μin]
--------------	--------------------

端子形状和构造	单梁, 正方形
---------	---------

PCB 端子端接区域电镀材料	金
----------------	---

端子基材	磷青铜
------	-----

端子接触部电镀材料	镀金
-----------	----

端子类型	插针
------	----

端子额定电流 (最大值)	1.25 A, 9.5 A
--------------	---------------

端接特性

矩形端接柱体和尾部厚度	.2 mm[.008 in]
-------------	----------------

矩形端接柱体和尾部宽度	.9 mm[.035 in]
-------------	----------------

PCB 端接方法	表面贴装
----------	------

机械附件

PCB 安装对准类型	定位柱
------------	-----

接合固定	带有
------	----

连接器安装类型	板安装
---------	-----

接合对准	不带
------	----

PCB 安装对准	带有
----------	----

PCB 安装固定	带有
----------	----

壳体特性

外壳材料	LCP (液晶聚合物)
------	-------------

中心线 (间距)	.8 mm[.031 in]
----------	----------------

尺寸

堆叠高度	14 mm[.551 in]
------	----------------



连接器高度	13.39 mm[.526 in]
-------	-------------------

PCB 厚度 (建议)	.06 mm[.25 in]
-------------	----------------

使用环境

工作温度范围	-65 – 125 °C[-85 – 257 °F]
--------	----------------------------

操作/应用

装配工艺特点	拾放盖, 拾放盖
--------	----------

电路应用	电源和信号
------	-------

行业标准

UL 阻燃性等级	UL 94V-0
----------	----------

包装特性

封装数量	40
------	----

封装方法	Box, Tray
------	-----------

产品合规性

如需合规文档，请访问 [TE 官网产品页面](#)。>

欧盟RoHS指令2011/65/EU	符合
--------------------	----

欧盟ELV指令2000/53/EC	符合
-------------------	----

中国电器电子产品有害物质限制使用管理办法 (China RoHS 2, 工业和信息化部携七部委2016年第32号令)	没有超出阈值的受限材料
--	-------------

欧盟REACH法规(EC) No. 1907/2006	欧洲化学品管理局最新发布的SVHC候选清单: 2024年1月 (240) SVHC候选清单的声明更新至: 2024年1月 (240) 不含REACH SVHC
-----------------------------	---

卤素含量	低卤素 - 每种均质材料的 Br、Cl、F、I < 900 ppm。也不含 BFR/CFR/PVC
------	---

焊接工艺能力	回流焊接可达到 260°C
--------	---------------

产品合规免责声明

此信息基于对供应商的合理调查以及TE对供应商提供的信息的现有认知。此信息可能发生变化。经TE确认符合欧盟RoHS的产品编号，产品均质材料中铅、六价铬、汞、PBB、PBDE、DEHP、BBP、DBP和DIBP的最大浓度不超过0.1%，镉的最大浓度不超过0.01%或符合指令2011/65/EU(RoHS2)及其修订指令规定的豁免。根据2011/65/EU指令要求电子电气产品需要进行CE标识。元器件产品通常无需进行CE标识。经TE确认符合欧盟ELV指令的产品编号，产品均质材料中，铅、六价铬和汞的最大浓度不超过0.1%，镉的最大浓度不超过0.01%（按重量计算），或符合指令2000/53/EC(ELV)附录中规定的豁免。关于欧盟REACH法规，TE目前提供的此产品编号的物品中高度关注物质(SVHC)的信息是基于欧洲化学品管理局(ECHA)最新发布的“物品中物质的要求指南”，链接如下：<https://echa.europa.eu/guidance-documents/guidance-on-reach>

配套部件



TE 产品编号 3-1658012-2
MSB0.80RC-ASY56DP,-,10,VCTY

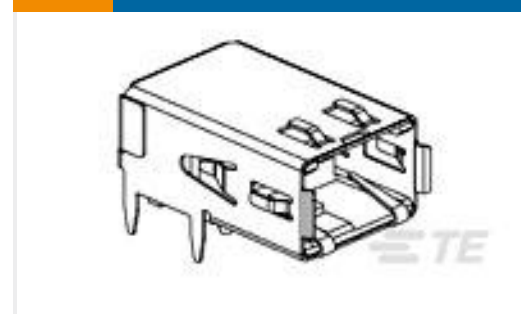
客户还购买了



TE 产品编号1-928836-2
MOD2 PIN WITH A-PIN L/P



TE 产品编号7-2176246-6
CRGS2512 5% 1M8



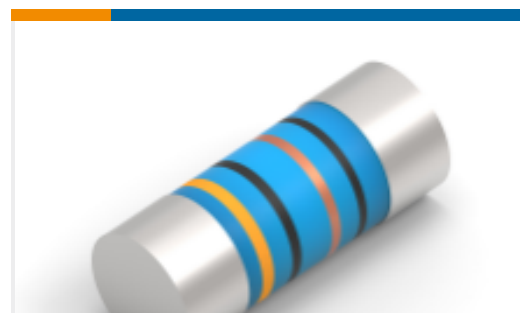
TE 产品编号1761072-3
RECPT,HSSDC2,FIBRE,TRAY PKG



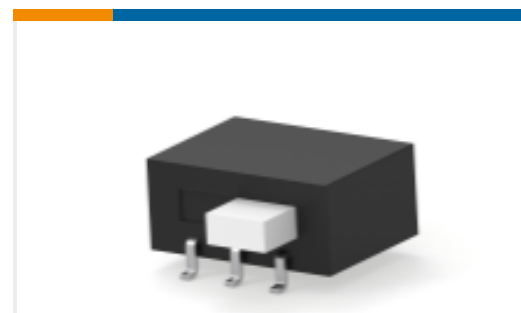
TE 产品编号3-1415020-1
PT570N20



TE 产品编号4-2176391-7
RQ 1206 37K4 0.1% 10PPM 5K RL



TE 产品编号2176314-4
MELF SMA_A 180R 0.1% 15PPM 0102 0.3W



TE 产品编号1-1437581-1
ASE22RL=AUTOSLIDE DP 0.3W

文档

产品图纸

[MSB0.80PL14ASY56DP,GP,10,VCTY](#)

英文版本

CAD 文件

[3D PDF](#)

[3D](#)

[下载查看](#)

[ENG_CVM_CVM_3-1658438-2_J.2d_dxf.zip](#)

英文版本

[下载查看](#)

[ENG_CVM_CVM_3-1658438-2_J.3d_igs.zip](#)

英文版本

[下载查看](#)

[ENG_CVM_CVM_3-1658438-2_J.3d_stp.zip](#)

英文版本

下载CAD文件代表我接受和同意[使用条款](#)。



[产品规格](#)

[应用规格](#)

[英文版本](#)