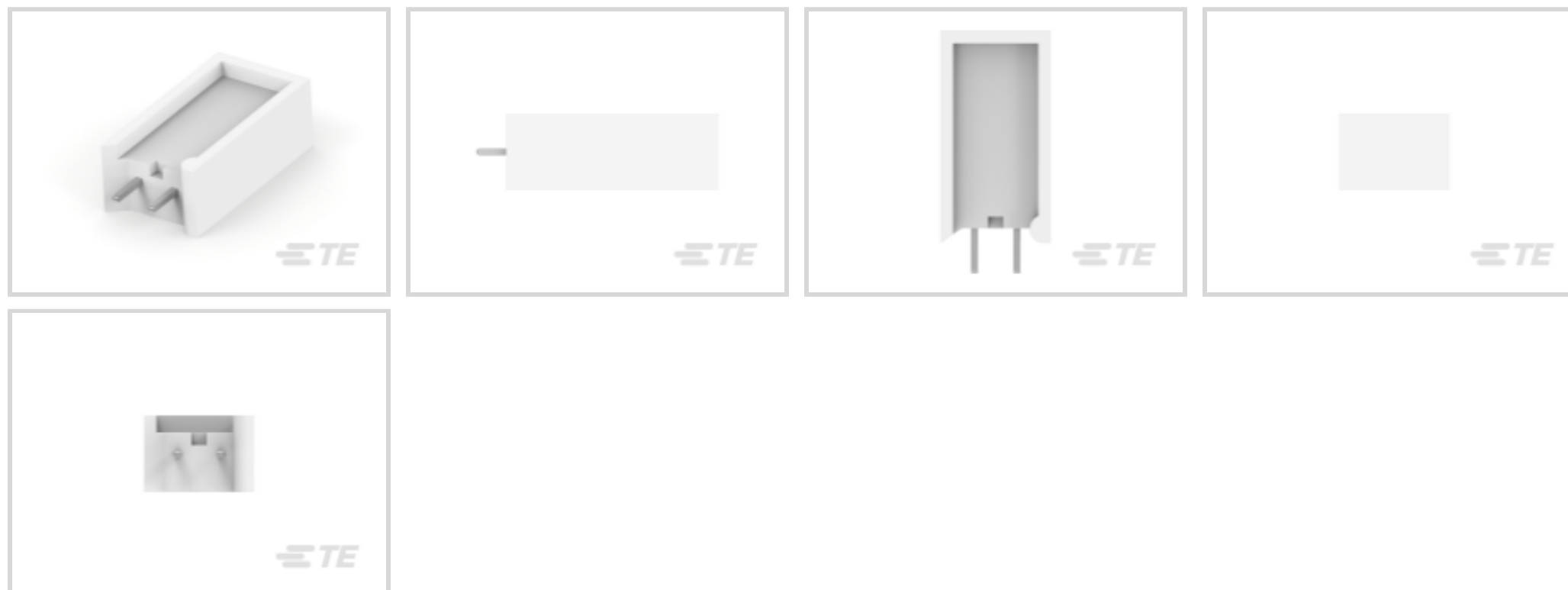




无源元件 > 电阻器 > 通孔式电阻器 > 线绕电阻器：垂直安装



电阻值: .75  $\Omega$

电阻器类型: 功率电阻器

元件类型: 线绕式, 金属氧化物

额定功率: 5 W

电阻等级: 最多 1 k $\Omega$

[所有 线绕电阻器：垂直安装 \(202\)](#)

## 产品特性

### 产品类型特性

电阻器类型	功率电阻器
元件类型	线绕式, 金属氧化物

### 结构特性

电阻器数量	1
-------	---

### 电气特征

电阻值	.75 $\Omega$
额定功率	5 W
电阻等级	最多 1 k $\Omega$
无源元件容差	5 %

### 主体特性

引线类型	径向引线
------	------

### 端接特性

端接区域基材	铜
--------	---

端接数量	2
------	---

### 尺寸

无源元件尺寸	25 x 13 x 9 mm
--------	----------------

### 使用环境

工组温度范围	-55 – 250 °C
--------	--------------

温度系数	±300 ppm/°C
------	-------------

### 包装特性

封装方法	零散零件 - 盒装
------	-----------

## 产品合规性

如需合规文档，请访问 [TE 官网产品页面](#)。>

欧盟RoHS指令2011/65/EU	符合
--------------------	----

欧盟ELV指令2000/53/EC	符合
-------------------	----

中国电器电子产品有害物质限制使用管理办法（China RoHS 2，工业和信息化部携七部委2016年第32号令	没有超出阈值的受限材料
---	-------------

欧盟REACH法规(EC) No. 1907/2006	欧洲化学品管理局最新发布的SVHC候选清单: 2025年1月 (247) SVHC候选清单的声明更新至: 2023年6月 (235) 不含REACH SVHC
-----------------------------	---

卤素含量	低卤素 - 每种均质材料的 Br、Cl、F、I < 900 ppm。也不含 BFR/CFR/PVC
------	---

焊接工艺能力	波峰焊接可达到 265°C
--------	---------------

#### 产品合规免责声明

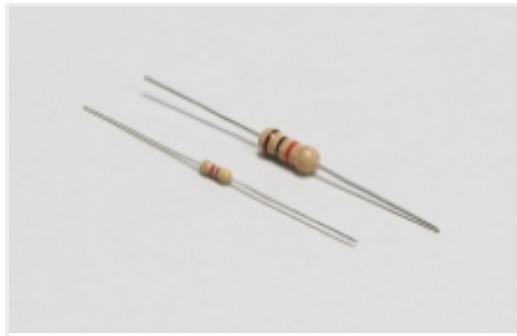
此信息基于对供应商的合理调查以及TE对供应商提供的信息的现有认知。此信息可能发生变化。经TE确认符合欧盟RoHS的产品编号，产品均质材料中铅、六价铬、汞、PBB、PBDE、DEHP、BBP、DBP和DIBP的最大浓度不超过0.1%，镉的最大浓度不超过0.01%或符合指令2011/65/EU(RoHS2)及其修订指令规定的豁免。根据2011/65/EU指令要求电子电气产品需要进行CE标识。元器件产品通常无需进行CE标识。经TE确认符合欧盟ELV指令的产品编号，产品均质材料中，铅、六价铬和汞的最大浓度不超过0.1%，镉的最大浓度不超过0.01%（按重量计算），或符合指令2000/53/EC(ELV)附录中规定的豁免。关于欧盟REACH法规，TE目前提供的此产品编号的物品中高度关注物质(SVHC)的信息是基于欧洲化学品管理局(ECHA)最新发布的“物品中物质的要求指南”，链接如下：<https://echa.europa.eu/guidance-documents/guidance-on-reach>

## 配套部件



TE 产品编号 CAT-C339-SQ1  
线绕电阻器：垂直安装

### 该系列中的其他产品 | CGS SQ

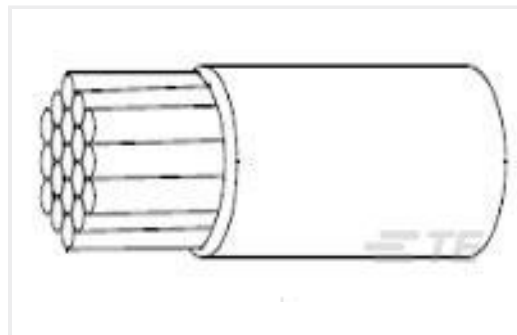


通孔式电阻器(659)

### 客户还购买了



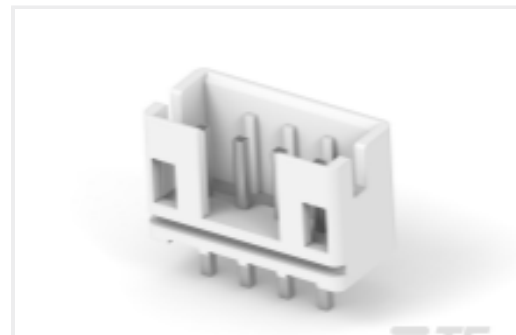
TE 产品编号HPP845E132R4  
I.C 21PF RH/T PWM B400



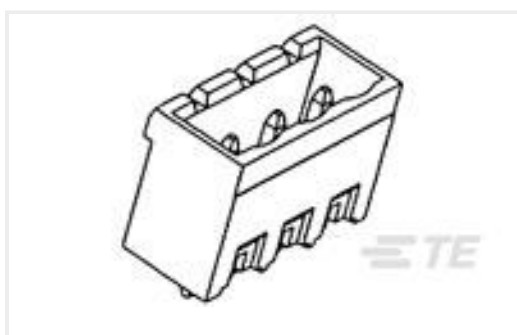
TE 产品编号118819-000  
55A0112-22-8



TE 产品编号1932045-1  
MBXL VERT HDR 7ACP+24S+1RF



TE 产品编号2041543-4  
HPI CONN., 2.0 PITCH, VERTICAL, DIP



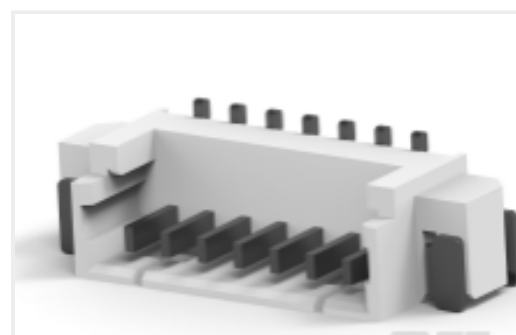
TE 产品编号796643-4  
4POS 5.0MM CE VRT HDR,TRM BLK



TE 产品编号794431-1  
04P CMNL PIN HDR SN LONG TAIL



TE 产品编号5-147382-4  
40 50/50 HDR SMT.320 W/HD SN



TE 产品编号CAT-H857-H342125  
AMP HPI 1.25 mm Headers



TE 产品编号487951-6  
006 1MM FPC TOP HORZ



## 文档

### 产品图纸

[SQM5 R75 5% \(WIRE\)](#)

英文版本

### CAD 文件

#### 下载查看

[ENG\\_CVM\\_CVM\\_3-1623788-7\\_BB.3d\\_stp.zip](#)

英文版本

#### 下载查看

[ENG\\_CVM\\_CVM\\_3-1623788-7\\_BB.2d\\_dxf.zip](#)

英文版本

### 3D PDF

3D

#### 下载查看

[ENG\\_CVM\\_CVM\\_3-1623788-7\\_BB.3d\\_igs.zip](#)

英文版本

下载CAD文件代表我接受和同意 [使用条款](#)。

### 数据表/目录页

[High Power Resistors - Type SQ Series](#)

英文版本