



无源元件 > 电阻器 > 通孔式电阻器 > 线绕电阻器：轴向安装，17 瓦特



电阻器类型: 功率电阻器

无源元件尺寸: 38 x 9 x 9 mm

端接数量: 2

封装方法: 零散零件 - 盒装

无源元件容差: 5 %

[所有 线绕电阻器：轴向安装，17 瓦特 \(40\)](#)

产品特性

产品类型特性

电阻器类型	功率电阻器
元件类型	线绕式

结构特性

电阻器数量	1
-------	---

电气特征

无源元件容差	5 %
电阻等级	1k Ω – 1M Ω
电阻值	1.2K Ω
额定功率	9 W

主体特性

引线类型	轴向引线
------	------

端接特性

端接数量	2
端接区域基材	铜

尺寸

无源元件尺寸	38 x 9 x 9 mm
--------	---------------

使用环境

工组温度范围	-55 – 350 $^{\circ}\text{C}$
温度系数	± 400 ppm/ $^{\circ}\text{C}$

包装特性

封装方法	零散零件 - 盒装
------	-----------

产品合规性

如需合规文档，请访问 [TE 官网产品页面](#)。>

欧盟RoHS指令2011/65/EU	符合
欧盟ELV指令2000/53/EC	符合
中国电器电子产品有害物质限制使用管理办法（China RoHS 2，工业和信息化部携七部委2016年第32号令	没有超出阈值的受限材料
欧盟REACH法规(EC) No. 1907/2006	欧洲化学品管理局最新发布的SVHC候选清单: 2024年1月（240） SVHC候选清单的声明更新至: 2023年6月（235） 不含REACH SVHC
卤素含量	低卤素 - 每种均质材料的 Br、Cl、F、I < 900 ppm。也不含 BFR/CFR/PVC
焊接工艺能力	波峰焊接可达到 265 $^{\circ}\text{C}$

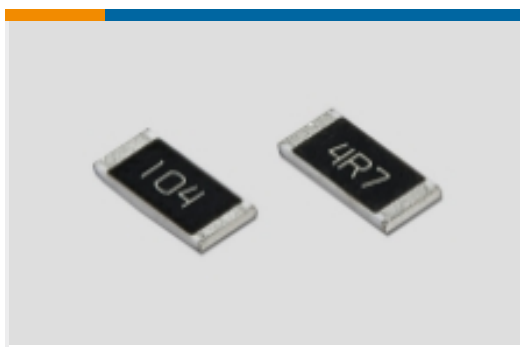
产品合规免责声明

此信息基于对供应商的合理调查以及TE对供应商提供的信息的现有认知。此信息可能发生变化。经TE确认符合欧盟RoHS的产品编号，产品均质材料中铅、六价铬、汞、PBB、PBDE、DEHP、BBP、DBP和DIBP的最大浓度不超过0.1%，镉的最大浓度不超过0.01%或符合指令2011/65/EU(RoHS2)及其修订指令规定的豁免。根据2011/65/EU指令要求电子电气产品需要进行CE标识。元器件产品通常无需进行CE标识。经TE确认符合欧盟ELV指令的产品编号，产品均质材料中，铅、六价铬和汞的最大浓度不超过0.1%，镉的最大浓度不超过0.01%（按重量计算），或符合指令2000/53/EC(ELV)附录中规定的豁免。关于欧盟REACH法规，TE目前提供的此产品编号的物品中高度关注物质（SVHC）的信息是基于欧洲化学品管理局（ECHA）最新发布的“物品中物质的要求指南”，链接如下：<https://echa.europa.eu/guidance-documents/guidance-on-reach>

配套部件



该系列中的其他产品 | [CGS SBC](#)

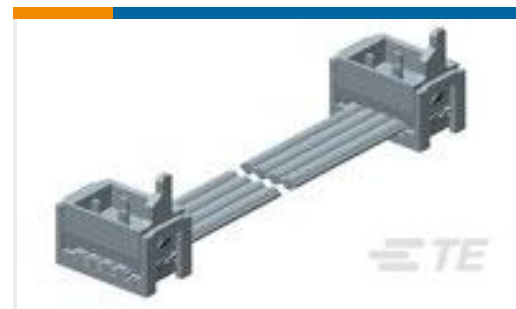
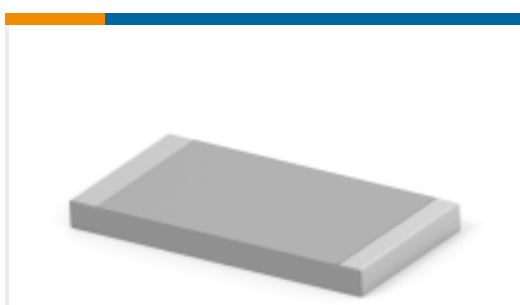


表面贴装电阻器(1)



通孔式电阻器(212)

客户还购买了

TE 产品编号2-292173-4
CT BOX HDR H SMT 4P O/TAPE BLATE 产品编号3-5177986-3
0.8FH,P08H.5,080,08/Sn,TR,SCTE 产品编号2205061-1
CA MICRO-MATCH MOW-MOW
6POSTE 产品编号280380-1
8P AMPMODU II SHRD HDR, RT ANG,
TINTE 产品编号5-1393224-2
RY212005TE 产品编号280381-1
10P MODU II SHRD HDR, RT ANG, TINTE 产品编号7-1879133-8
RN 0603 5K62 0.1% 10PPM 1K RLTE 产品编号ANT-DB1-LCD-SMA
Antenna 2.4/5.8GHz Dipole Tilt Swivel
SMTE 产品编号4-2176331-6
CRGP 2512 56K 1%TE 产品编号CSI-SGFI-300-UFFR
SMA to U.FL/MHF1 300mm 1.13 OD

文档

产品图纸

[SBC8 1K2 5%](#)

英文版本

数据表/目录页

[4-1773460-6_RESISTIVE_SOLUTIONS_RAIL](#)

英文版本

[1309350_PASSIVE_COMPONENT](#)

SBC81K2J

1.2K Ω , Wire Wound, Power Resistor, 5 %, 38 x 9 x 9 mm, 2 Termination, Loose Piece - Box, 9 W, ± 400 ppm/ $^{\circ}\text{C}$, Copper Termination, Axial-Leaded, CGS SBC



英文版本

[8-1773459-4_POWER_FILTERING_AND_RESISTIVE_SOLUTIONS_FOR_ELEVATORS_AND_ESCALATORS](#)

英文版本

[High Power Resistor - Type SBC \(Square Ceramic\) Series - Tyco Electronics Passives](#)

英文版本