

CII

TE 内部编号 3-1617146-0

TO-5/.100 Grid Relays, Contact Arrangement 2 Form C, DPDT, 2 C /O, 26.5VDC Input Voltage, 26.5 VDC Coil Voltage, 1560Ω Coil Resistance

[在 TE 官网查看>](#)
[继电器和接触器 > 继电器 > Mil-Aero Relays > TO-5/.100 栅格继电器](#)


端子排列方式: 2 Form C、DPDT、2 C/O

输入电压: 26.5 VDC

线圈电压: 26.5 VDC

线圈电阻: 1560 Ω

线圈功率额定值 (直流) : 450 mW

产品特性

产品类型特性

外壳类型	密封式
继电器选项	线圈抑制二极管, 线圈极性保护二极管
继电器连接类型	PCB 焊针

电气特征

抗振性	30G's, 10 – 3000Hz
驱动系统	DC
线圈功率测量	毫瓦
抗冲击能力	75 G, 6 ms
端子开关电压 (最大值)	28 VDC
线圈励磁系统	非极化, 单稳
输入电压	26.5 VDC
线圈电压	26.5 VDC
线圈电阻	1560 Ω
线圈功率额定值 (直流)	450 mW

接触件特性

插针配置	.175" 直径安装垫
端子额定电流 (最大值)	1 A

端子排列方式

2 Form C、DPDT、2 C/O

使用环境

工组温度范围

-65 – 125 °C

产品合规性

如需合规文档，请访问 [TE 官网产品页面](#)。>

欧盟RoHS指令2011/65/EU

符合

欧盟ELV指令2000/53/EC

不符合

中国电器电子产品有害物质限制使用管理办法（China RoHS 2，工业和信息化部携七部委2016年第32号令

没有超出阈值的受限材料

欧盟REACH法规(EC) No. 1907/2006

欧洲化学品管理局最新发布的SVHC候选清单: 2024年1月 (240)
 SVHC候选清单的声明更新至: 2022年1月 (223)
 不含REACH SVHC

卤素含量

低卤素 - 每种均质材料的 Br、Cl、F、I < 900 ppm。也不含 BFR/CFR/PVC

焊接工艺能力

不能采用无铅工艺

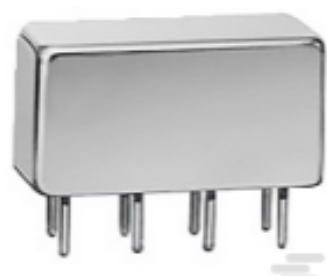
产品合规免责声明

此信息基于对供应商的合理调查以及TE对供应商提供的信息的现有认知。此信息可能发生变化。经TE确认符合欧盟RoHS的产品编号，产品均质材料中铅、六价铬、汞、PBB、PBDE、DEHP、BBP、DBP和DIBP的最大浓度不超过0.1%，镉的最大浓度不超过0.01%或符合指令2011/65/EU(RoHS2)及其修订指令规定的豁免。根据2011/65/EU指令要求电子电气产品需要进行CE标识。元器件产品通常无需进行CE标识。经TE确认符合欧盟ELV指令的产品编号，产品均质材料中，铅、六价铬和汞的最大浓度不超过0.1%，镉的最大浓度不超过0.01%（按重量计算），或符合指令2000/53/EC(ELV)附录中规定的豁免。关于欧盟REACH法规，TE目前提供的此产品编号的物品中高度关注物质（SVHC）的信息是基于欧洲化学品管理局（ECHA）最新发布的“物品中物质的要求指南”，链接如下：<https://echa.europa.eu/guidance-documents/guidance-on-reach>

配套部件



TE 产品编号 2-1617030-7
 HFW1201G01M = M39016/6-116M



TE 产品编号 3-1617031-7
 HFW1201L01M = M39016/6-139M



TE 产品编号 1617037-7
 HFW5A1201G00 = HFW 5AMP RELAY



TE 产品编号 2-1617031-4
 HFW1201K46M = M39016/6-209M



TE 产品编号 1-1617038-8
HMB1201G01M = M39016/22-016M



TE 产品编号 3-1617028-6
HFW1106K12M = M39016/6-128M



TE 产品编号 1-1617029-3
HFW1130K06P = M39016/6-104P



TE 产品编号 2-1617031-5
HFW1201K46P = M39016/6-209P



TE 产品编号 1617036-2
HFW4A1131K00 = HFW 4A RELAY



TE 产品编号 2-1617036-9
HFW4A1231D00 = HFW4A Relay



TE 产品编号 3-1617020-2
FW1301G02 = M5757/10-053



TE 产品编号 1-1617037-3
HFW5A1201L00 = HFW5A RELAY



TE 产品编号 1-1607029-6
HFW1130K07P = M39016/6-204P



TE 产品编号 1-1617538-1
HMB1130G01M=M39016/22-011M



TE 产品编号 1617014-6
3SAT1320A2 = M5757/13-103



TE 产品编号 1617039-3
HMS1130S02L = M39016/44-010L



TE 产品编号 1617052-7
SF5101Y00 = SF RELAY



TE 产品编号 2-1617019-0
FW1105G00 = 2020-FW RELAY



TE 产品编号 2-1617038-7
HMB1230K01M = M39016/22-005M



TE 产品编号 2-1617342-8
HFW1230G01M=M39016/6-112M

客户还购买了



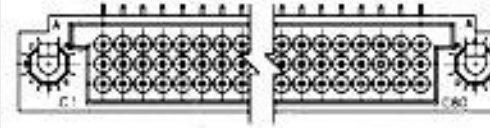
TE 产品编号106014-1
Z-PACK/B RAMH.125P.



TE 产品编号2-1617072-2
358C1503A2 = M39016/13-057L



TE 产品编号535043-4
096 EURO TYPE C RECEPT ST ASSY



TE 产品编号448007-1
3 ROW BOX PIN 180 POS R/A



文档

CAD 文件

[3D PDF](#)

[3D](#)

下载查看

[ENG_CVM_CVM_3-1617146-0_C.2d_dxf.zip](#)

英文版本

下载查看

[ENG_CVM_CVM_3-1617146-0_C.3d_igs.zip](#)

英文版本

下载查看

[ENG_CVM_CVM_3-1617146-0_C.3d_stp.zip](#)

英文版本

下载CAD文件代表我接受和同意 [使用条款](#)。

数据表/目录页

[5-1773450-5_sec1_MGA](#)

英文版本

RELAY

英文版本