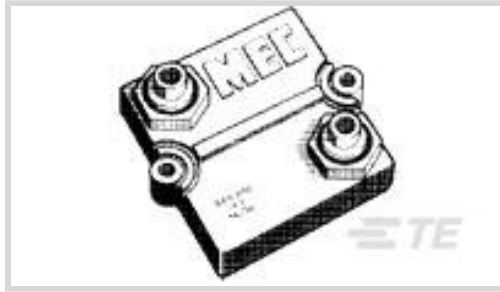




无源元件 > 电阻器 > 机箱安装电阻器 > 功率电阻器 BDS2A100



电阻器类型: 功率电阻器

端接数量: 2

封装方法: 零散零件 - 盒装

无源元件容差: 10 %

元件类型: 厚膜

[所有 功率电阻器 BDS2A100 \(30\)](#)

## 产品特性

### 产品类型特性

电阻器类型	功率电阻器
元件类型	厚膜

### 结构特性

电阻器数量	1
-------	---

### 电气特征

无源元件容差	10 %
电阻等级	1k $\Omega$ – 1M $\Omega$
电阻值	200K $\Omega$
额定功率	100 W

### 端接特性

端接数量	2
底盘贴装电阻器端接类型	螺纹式端子

### 机械附件

面板安装特性类型	带安装孔的凸缘
----------	---------

### 尺寸

产品高度	21 mm [.827 in]
产品长度	38 mm [1.496 in]

产品宽度	25.5 mm[1.004 in]
------	-------------------

### 使用环境

工组温度范围	-55 – 125 °C
--------	--------------

温度系数	$\pm 150$ ppm/°C
------	------------------

### 包装特性

封装方法	零散零件 - 盒装
------	-----------

### 产品合规性

如需合规文档，请访问 [TE 官网产品页面](#)。>

欧盟RoHS指令2011/65/EU	符合
--------------------	----

欧盟ELV指令2000/53/EC	符合且适用豁免
-------------------	---------

中国电器电子产品有害物质限制使用管理办法（China RoHS 2，工业和信息化部携七部委2016年第32号令	没有超出阈值的受限材料
---	-------------

欧盟REACH法规(EC) No. 1907/2006	欧洲化学品管理局最新发布的SVHC候选清单: 2024年1月 (240) SVHC候选清单的声明更新至: 2023年6月 (235) 不含REACH SVHC
-----------------------------	---

卤素含量	尚未进行卤素含量审核
------	------------

焊接工艺能力	不适合采用焊接工艺
--------	-----------

#### 产品合规免责声明

此信息基于对供应商的合理调查以及TE对供应商提供的信息的现有认知。此信息可能发生变化。经TE确认符合欧盟RoHS的产品编号，产品均质材料中铅、六价铬、汞、PBB、PBDE、DEHP、BBP、DBP和DIBP的最大浓度不超过0.1%，镉的最大浓度不超过0.01%或符合指令2011/65/EU(RoHS2)及其修订指令规定的豁免。根据2011/65/EU指令要求电子电气产品需要进行CE标识。元器件产品通常无需进行CE标识。经TE确认符合欧盟ELV指令的产品编号，产品均质材料中，铅、六价铬和汞的最大浓度不超过0.1%，镉的最大浓度不超过0.01%（按重量计算），或符合指令2000/53/EC(ELV)附录中规定的豁免。关于欧盟REACH法规，TE目前提供的此产品编号的物品中高度关注物质(SVHC)的信息是基于欧洲化学品管理局(ECHA)最新发布的“物品中物质的要求指南”，链接如下：<https://echa.europa.eu/guidance-documents/guidance-on-reach>

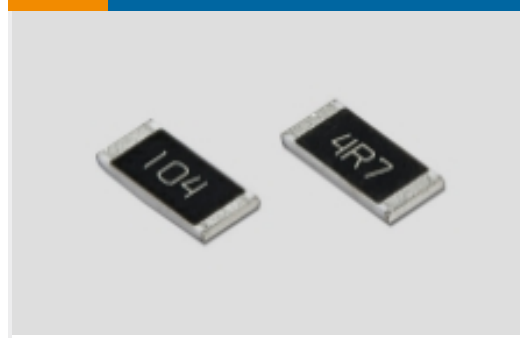
### 配套部件



## 该系列中的其他产品 | CGS BDS



机箱安装电阻器(71)



表面贴装电阻器(1)

## 客户还购买了



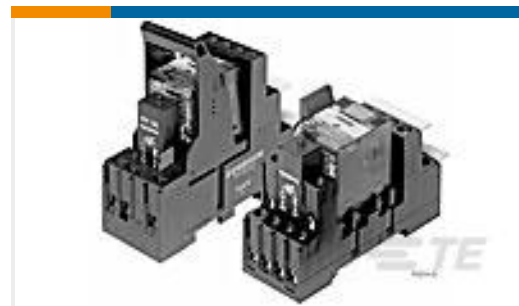
TE 产品编号5053302020  
RNF-100-1-2-STK



TE 产品编号52935  
TERMINAL,PIDG SPR SPD 16-14 6



TE 产品编号NB08012001  
HTAT-4/1-0-STK



TE 产品编号1415075-1  
PT3S7TD0



TE 产品编号2-6437630-0  
FTD0904=MINIATURE TOGGLE



TE 产品编号D42180-000  
B-155-05



TE 产品编号A70754-000  
B-155-03



TE 产品编号2-1625931-8  
MCU 1K 10% 1\*PL



TE 产品编号3-6437592-9  
AWTP1504



TE 产品编号1623929-2  
CFR200 5% 100R

## 文档

### 产品图纸

[BDS 2 A 100 200K 5%](#)

英文版本

### 数据表/目录页

[4-1773460-6\\_RESISTIVE\\_SOLUTIONS\\_RAIL](#)

英文版本

BDS2A100200KJ

200K  $\Omega$ , Thick Film, Power Resistor, Height 21 mm [.827 in], Length 1.496 in [38 mm],  
Width 25.5 mm [1.004 in], 2 Termination, CGS BDS



[1309350\\_PASSIVE\\_COMPONENT](#)

英文版本

[Thick Film Power Resistors - Type BDS100 Series](#)

英文版本

[8-1773459-4\\_POWER\\_FILTERING\\_AND\\_RESISTIVE\\_SOLUTIONS\\_FOR\\_ELEVATORS\\_AND\\_ESCALATORS](#)

英文版本