

3-1609989-6 ✓ 有效

Corcom | Corcom BCF

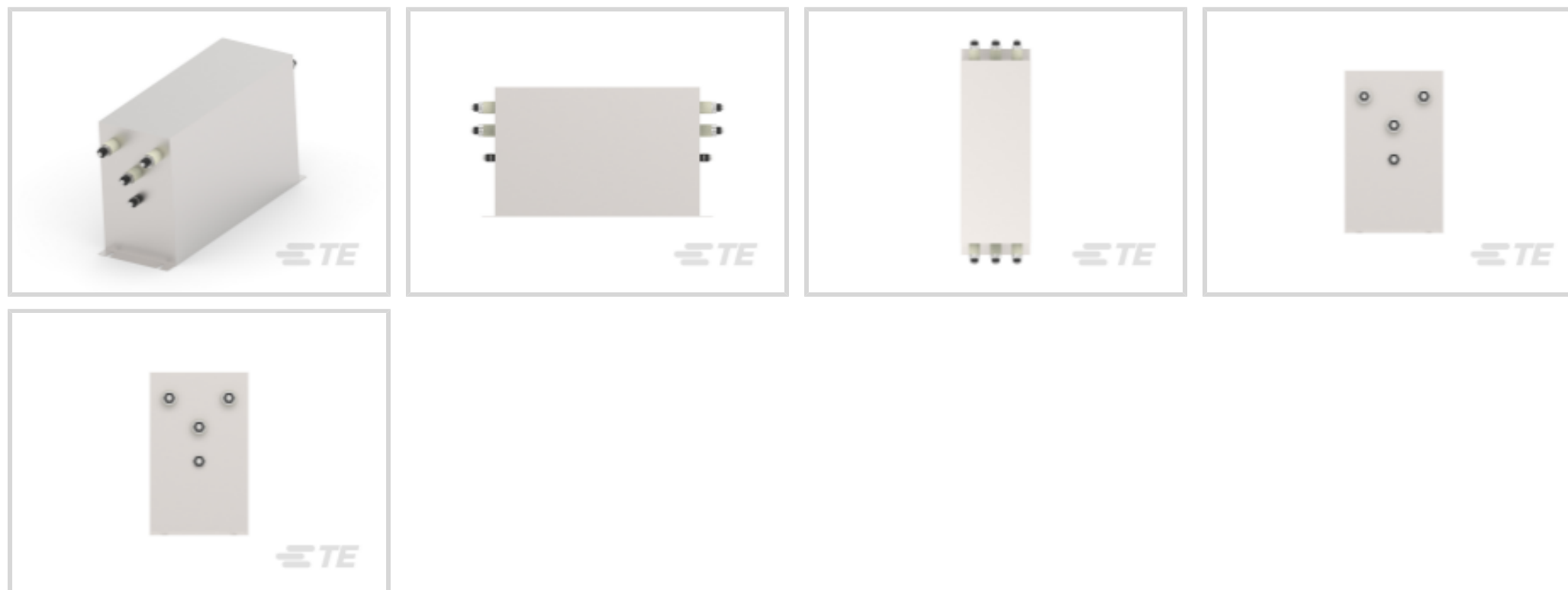
TE 内部编号 3-1609989-6

3-Phase Filters, 100A Current Rating, Stud Input, Stud Output, DELTA (3 wire + ground), Operating Voltage 480 VAC, Chassis, Corcom BCF

[在 TE 官网查看>](#)



EMI 和 EMC 解决方案 > EMI 滤波器 > 电力线滤波器 > 三相滤波器 > 3 Phase Filters, Corcom BCF Series



额定电流: 100 A

输入端接类型: 螺柱

输出端接类型: 螺柱

接线配置: DELTA (3 导线 + 接地)

工作电压: 480 VAC

[所有 3 Phase Filters, Corcom BCF Series \(36\)](#)

产品特性

产品类型特性

滤波要求	已滤波
输入端接类型	螺柱
输出端接类型	螺柱

结构特性

接线配置	DELTA (3 导线 + 接地)
------	-------------------

电气特征

漏泄电流 (最大值) (230VAC, 50Hz)	6.9
额定电流	100 A
工作电压	480 VAC

机械附件

产品安装类型	底盘
--------	----

使用环境

工组温度范围

-10 – 40 °C

产品合规性

如需合规文档，请访问 [TE 官网产品页面](#)。>

欧盟RoHS指令2011/65/EU

符合

欧盟ELV指令2000/53/EC

符合且适用豁免

中国电器电子产品有害物质限制使用管理办法（China RoHS 2，工业和信息化部携七部委2016年第32号令

没有超出阈值的受限材料

欧盟REACH法规(EC) No. 1907/2006

欧洲化学品管理局最新发布的SVHC候选清单: 2024年1月 (240)
SVHC候选清单的声明更新至: 2022年1月 (223)
不含REACH SVHC

卤素含量

低卤素 - 每种均质材料的 Br、Cl、F、I < 900 ppm。也不含 BFR/CFR/PVC

焊接工艺能力

不适合采用焊接工艺

产品合规免责声明

此信息基于对供应商的合理调查以及TE对供应商提供的信息的现有认知。此信息可能发生变化。经TE确认符合欧盟RoHS的产品编号，产品均质材料中铅、六价铬、汞、PBB、PBDE、DEHP、BBP、DBP和DIBP的最大浓度不超过0.1%，镉的最大浓度不超过0.01%或符合指令2011/65/EU(RoHS2)及其修订指令规定的豁免。根据2011/65/EU指令要求电子电气产品需要进行CE标识。元器件产品通常无需进行CE标识。经TE确认符合欧盟ELV指令的产品编号，产品均质材料中，铅、六价铬和汞的最大浓度不超过0.1%，镉的最大浓度不超过0.01%（按重量计算），或符合指令2000/53/EC(ELV)附录中规定的豁免。关于欧盟REACH法规，TE目前提供的此产品编号的物品中高度关注物质（SVHC）的信息是基于欧洲化学品管理局（ECHA）最新发布的“物品中物质的要求指南”，链接如下：<https://echa.europa.eu/guidance-documents/guidance-on-reach>

配套部件



该系列中的其他产品 | [Corcom BCF](#)



三相滤波器(36)

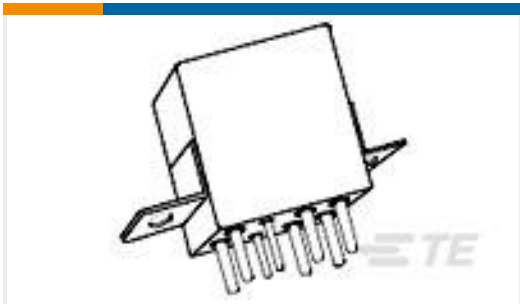
客户还购买了



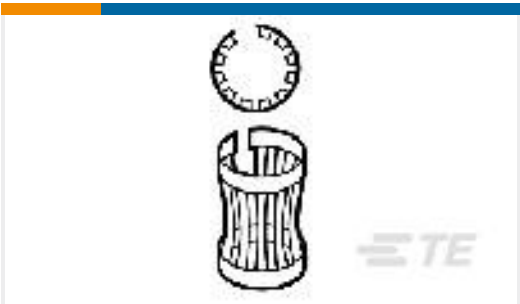
TE 产品编号5660024001
SFR-3/8-0-SP



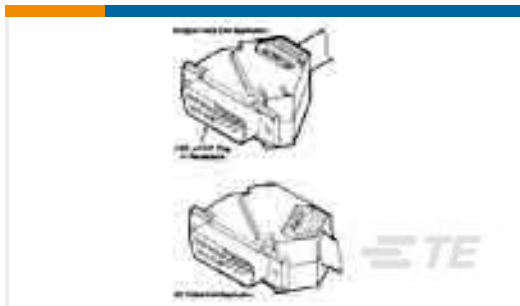
TE 产品编号1SNG613022R0000
EM-EMC2-NPT12-MET-A



TE 产品编号2-1617749-2
FCA-210-1024M=M83536/10-024M



TE 产品编号4-192038-0
LA3(.008)GOLD



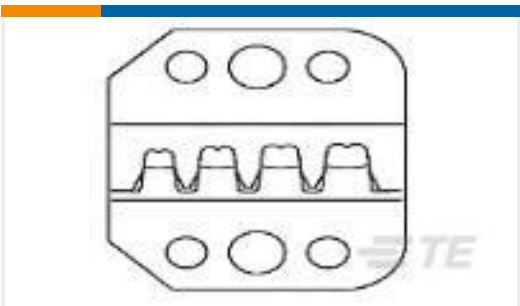
TE 产品编号745311-1
HDE CBL CLMP KIT,SZ 4



TE 产品编号1617128-4
JMSCD-12XP = M39016/16-035P



TE 产品编号320383-1
TERMINAL,SOLIS R 2 1/4 90DEG



TE 产品编号58541-2
PRO-CRIMPER HAND TOOL DIE

文档

产品图纸

[100BCF6R=F8238F](#)

英文版本

CAD 文件

[3D PDF](#)

3D

下载查看

[ENG_CVM_CVM_3-1609989-6_A.2d_dxf.zip](#)

英文版本

下载查看

[ENG_CVM_CVM_3-1609989-6_A.3d_igs.zip](#)

英文版本

下载查看

[ENG_CVM_CVM_3-1609989-6_A.3d_stp.zip](#)

英文版本



[数据表/目录页](#)

[Corcom BCFxR Flyer](#)

[英文版本](#)