

3-1609037-3 ✓ 有效

Corcom | Corcom HZ

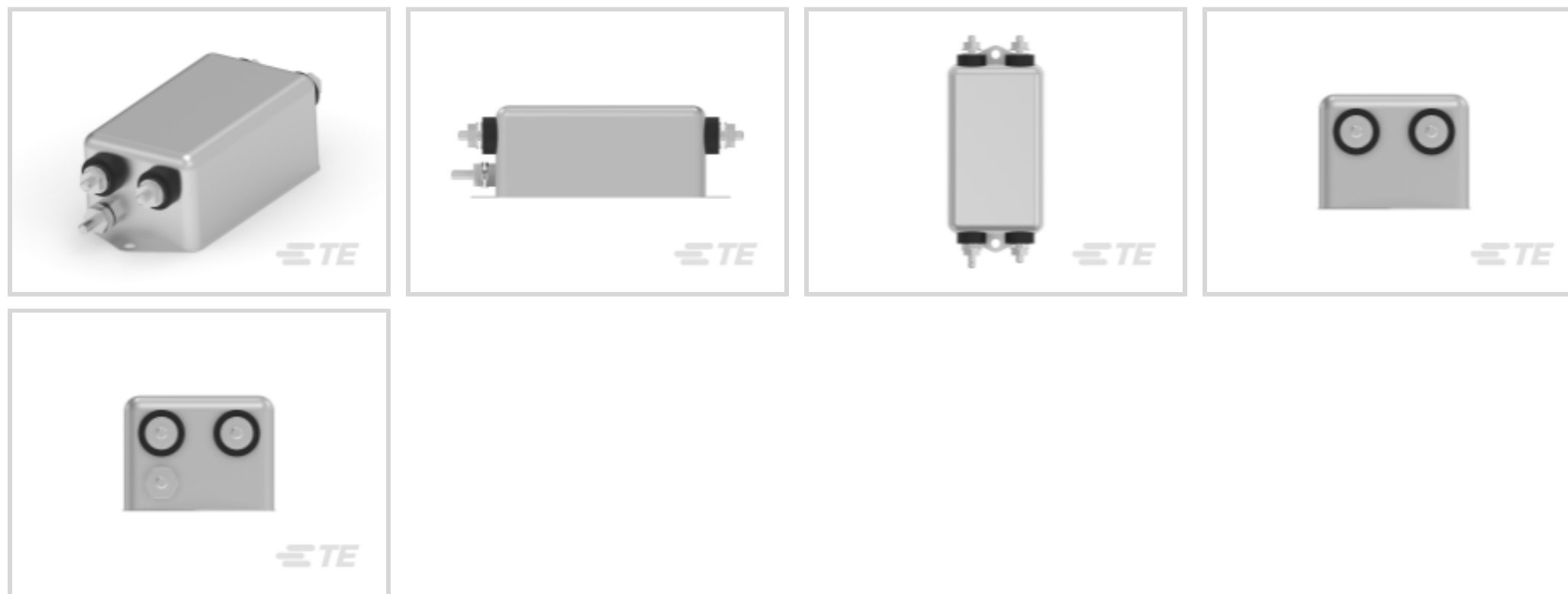
TE 内部编号 3-1609037-3

Single Phase Filters, 30A Current Rating, .250" FASTON Input, .250" FASTON Output, Corcom HZ

[在 TE 官网查看>](#)



EMI 和 EMC 解决方案 > EMI 滤波器 > 电力线滤波器 > 单相滤波器 > Single Phase Filters Corcom HZ Series



额定电流: 30 A

输入端接类型: .250" FASTON

输出端接类型: .250" FASTON

漏泄电流 (最大值) (120VAC, 60Hz) : .002 mA

漏泄电流 (最大值) (250VAC, 50Hz) : .005 mA

[所有 Single Phase Filters Corcom HZ Series \(8\)](#)

## 产品特性

### 产品类型特性

接地扼流选件	否
滤波要求	已滤波
输入端接类型	.250" FASTON
输出端接类型	.250" FASTON

### 电气特征

工作电压	250 VAC
额定电流	30 A
漏泄电流 (最大值) (120VAC, 60Hz)	.002 mA
漏泄电流 (最大值) (250VAC, 50Hz)	.005 mA

### 机械附件

面板安装特性类型	法兰, 法兰
----------	--------

### 使用环境

工组温度范围	-10 – 40 °C
--------	-------------



## 产品合规性

如需合规文档，请访问 [TE 官网产品页面](#)。>

欧盟RoHS指令2011/65/EU	符合
欧盟ELV指令2000/53/EC	符合
中国电器电子产品有害物质限制使用管理办法（China RoHS 2，工业和信息化部携七部委2016年第32号令	没有超出阈值的受限材料
欧盟REACH法规(EC) No. 1907/2006	欧洲化学品管理局最新发布的SVHC候选清单: 2024年1月（240） SVHC候选清单的声明更新至: 2023年1月（233） 不含REACH SVHC
卤素含量	低卤素 - 每种均质材料的 Br、Cl、F、I < 900 ppm。也不含 BFR/CFR/PVC
焊接工艺能力	不适合采用焊接工艺

### 产品合规免责声明

此信息基于对供应商的合理调查以及TE对供应商提供的信息的现有认知。此信息可能发生变化。经TE确认符合欧盟RoHS的产品编号，产品均质材料中铅、六价铬、汞、PBB、PBDE、DEHP、BBP、DBP和DIBP 的最大浓度不超过 0.1%，镉的最大浓度不超过 0.01%或符合指令2011/65/EU(RoHS2)及其修订指令规定的豁免。根据2011/65/EU 指令要求电子电气产品需要进行 CE 标识。元器件产品通常无需进行CE 标识。经 TE 确认符合欧盟 ELV 指令的产品编号，产品均质材料中，铅、六价铬和汞的最大浓度不超过0.1%，镉的最大浓度不超过 0.01%（按重量计算），或符合指令 2000/53/EC (ELV) 附录中规定的豁免。关于欧盟REACH法规，TE 目前提供的此产品编号的物品中高度关注物质（SVHC）的信息是基于欧洲化学品管理局（ECHA）最新发布的“物品中物质的要求指南”，链接如下：<https://echa.europa.eu/guidance-documents/guidance-on-reach>

## 配套部件



## 该系列中的其他产品 | Corcom HZ



单相滤波器(8)

## 客户还购买了



TE 产品编号3-770522-1  
SL156 HOODED CONTACT, LP LF



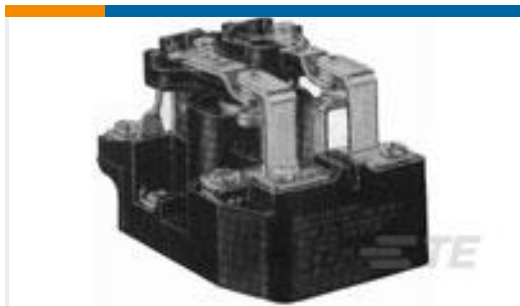
TE 产品编号640250-3  
Receptacle Housing: Wire-to-Board, with Mating Alignment, SL156



TE 产品编号644752-8  
08P MTA156 HDR ASSY SQ STR F/L



TE 产品编号104482-4  
10 SHORT PT RCPT HSG DR .100CL



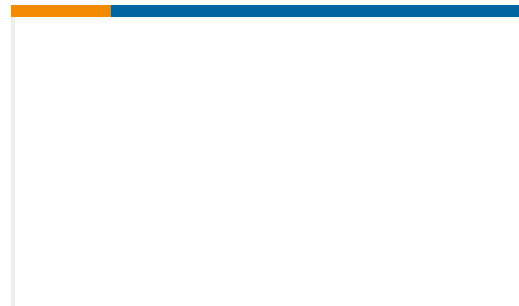
TE 产品编号1393128-7  
PRD-5AY0-240=PRD



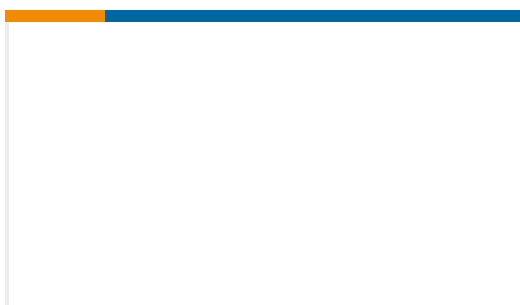
TE 产品编号1393255-4  
W93-X112-20=M6/M7/M9/W6/W7



TE 产品编号EEC-325X4A-E016  
ENCLOSURE, 3.25 X 4, CLR, VENT



TE 产品编号7-1608065-1  
187-32Q200=R3406



TE 产品编号CL5803-000  
CPGI-1217204-1-K

## 文档

### 产品图纸

[30EHZ6=F8358](#)

英文版本

### CAD 文件

[下载查看](#)

[ENG\\_CVM\\_CVM\\_3-1609037-3\\_B1.2d\\_dxf.zip](#)

英文版本

[下载查看](#)



[ENG\\_CVM\\_CVM\\_3-1609037-3\\_B1.3d\\_igs.zip](#)

英文版本

**下载查看**

[ENG\\_CVM\\_CVM\\_3-1609037-3\\_B1.3d\\_stp.zip](#)

英文版本

**3D PDF**

3D

下载CAD文件代表我接受和同意[使用条款](#)。

### 数据表/目录页

[1654001\\_CORCOM\\_PRODUCT\\_GUIDE](#)

英文版本

[1654001\\_CORCOM\\_PRODUCT\\_GUIDE\\_HZ\\_SERIES](#)

英文版本

[Corcom Combined Selector Charts](#)

英文版本