

3-1571999-6 ✓ 有效

Alcoswitch | Alcoswitch DIP, Alcoswitch DIP ADP & ADPA

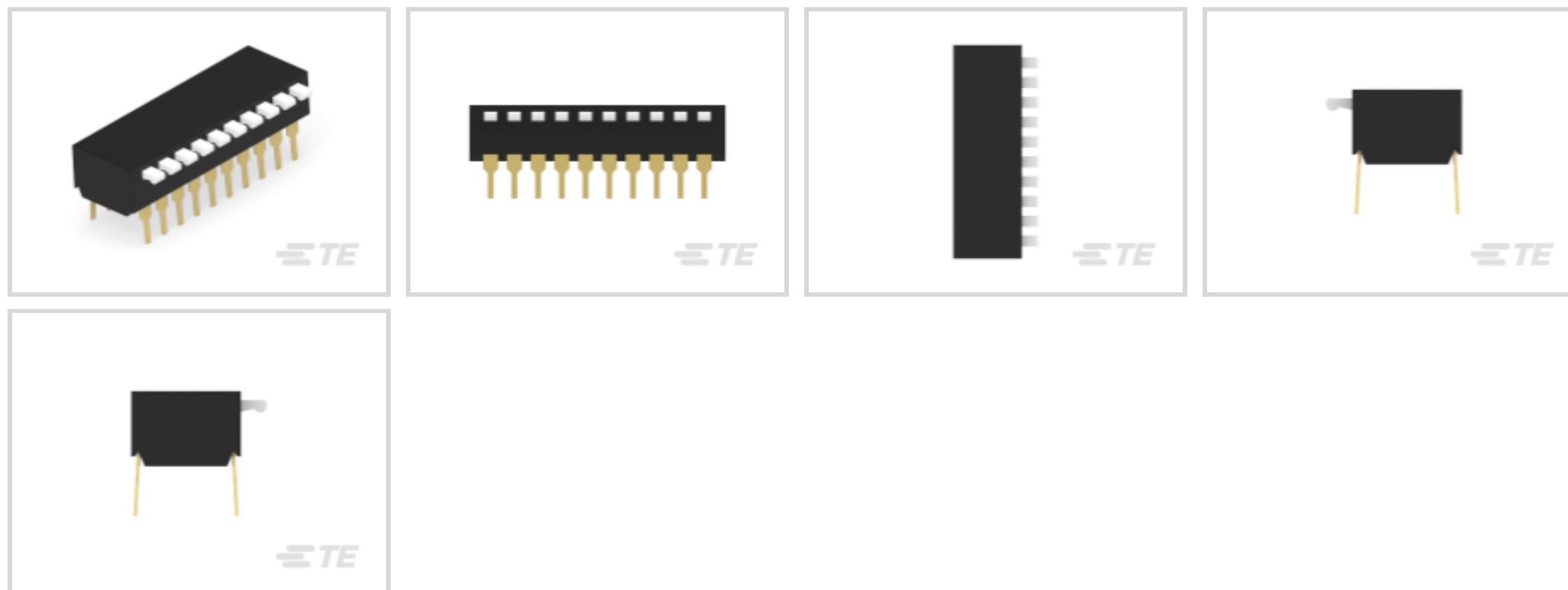
TE 内部编号 3-1571999-6

DIP & SIP Switches, Gold, Black, Polyphenylene Sulfide (PPS), 10 Switch, -30 – 85 °C, DIP, Piano (Side Actuated) Actuator Style, Alcoswitch DIP

[在 TE 官网查看>](#)



开关 > DIP 和 SIP 开关



开关端子电镀材料: **金**

外壳颜色: **黑色**

外壳材料: **聚苯硫醚 (PPS)**

密封装置: **否**

开关数量: **10**

产品特性

产品类型特性

| | |
|----------------|----------|
| 密封装置 | 否 |
| DIP 和 SIP 开关类型 | DIP |
| 致动器种类 | 钢琴 (侧致动) |

结构特性

| | |
|---------|---------|
| 位数 | 10 |
| 开关数量 | 10 |
| 配置 (极掷) | 单极 - 单掷 |

电气特征

| | |
|------|-------|
| 工作电压 | 5 VDC |
|------|-------|

主体特性

| | |
|-------|------------|
| 致动器颜色 | 白色 |
| 产品方向 | 垂直 |
| 外壳颜色 | 黑色 |
| 外壳材料 | 聚苯硫醚 (PPS) |

接触件特性

| | |
|----------------|---------|
| | 1.2 μin |
| 端子底板材料 | 镍 |
| PCB 端子端接区域电镀材料 | 金 |
| 开关端子电镀材料 | 金 |
| 触点额定电流 | 1 A |
| 端子基材 | 铜合金 |

端接特性

| | |
|------------|---------------|
| 端接柱体和尾部长度的 | 4 mm[.157 in] |
| PCB 端接方法 | 通孔 - 焊接 |

壳体特性

| | |
|----------|----------------|
| 开启位置 | 控制杆朝下 |
| 中心线 (间距) | 2.54 mm[.1 in] |

尺寸

| | |
|------|--------------------|
| 产品长度 | 27.38 mm[1.078 in] |
| 产品高度 | 6 mm[.236 in] |

使用环境

| | |
|--------|-------------|
| 工组温度范围 | -30 – 85 °C |
|--------|-------------|

操作/应用

| | |
|--------|--------|
| 装配工艺特点 | 自动插入封装 |
|--------|--------|

行业标准

| | |
|----------|----------|
| UL 阻燃性等级 | UL 94V-0 |
|----------|----------|

包装特性

| | |
|------|-----------|
| 封装数量 | 15 |
| 封装方法 | Tube, 盒和管 |

产品合规性

如需合规文档，请访问 [TE 官网产品页面](#)。>

| | |
|--|-------------|
| 欧盟RoHS指令2011/65/EU | 符合 |
| 欧盟ELV指令2000/53/EC | 符合 |
| 中国电器电子产品有害物质限制使用管理办法 (China RoHS 2, 工业和信息化部携七部委2016年第32号令) | 没有超出阈值的受限材料 |

欧盟REACH法规(EC) No. 1907/2006

欧洲化学品管理局最新发布的SVHC候选清单: 2024年1月 (240)

SVHC候选清单的声明更新至: 2022年6月 (224)

不含REACH SVHC

卤素含量

非低卤素 - 包含 Br 或 Cl > 900 ppm。

焊接工艺能力

波峰焊接可达到 265°C

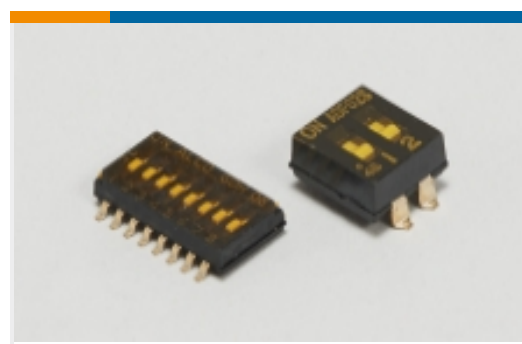
产品合规免责声明

此信息基于对供应商的合理调查以及TE对供应商提供的信息的现有认知。此信息可能发生变化。经TE确认符合欧盟RoHS的产品编号，产品均质材料中铅、六价铬、汞、PBB、PBDE、DEHP、BBP、DBP和DIBP的最大浓度不超过0.1%，镉的最大浓度不超过0.01%或符合指令2011/65/EU(RoHS2)及其修订指令规定的豁免。根据2011/65/EU指令要求电子电气产品需要进行CE标识。元器件产品通常无需进行CE标识。经TE确认符合欧盟ELV指令的产品编号，产品均质材料中，铅、六价铬和汞的最大浓度不超过0.1%，镉的最大浓度不超过0.01%（按重量计算），或符合指令2000/53/EC(ELV)附录中规定的豁免。关于欧盟REACH法规，TE目前提供的此产品编号的物品中高度关注物质(SVHC)的信息是基于欧洲化学品管理局(ECHA)最新发布的“物品中物质的要求指南”，链接如下：<https://echa.europa.eu/guidance-documents/guidance-on-reach>

配套部件



该系列中的其他产品 | [Alcoswitch DIP](#)

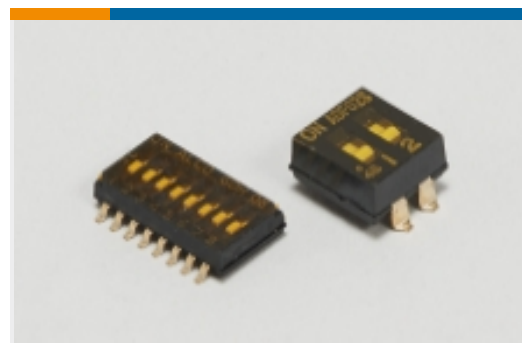


DIP 和 SIP 开关(185)



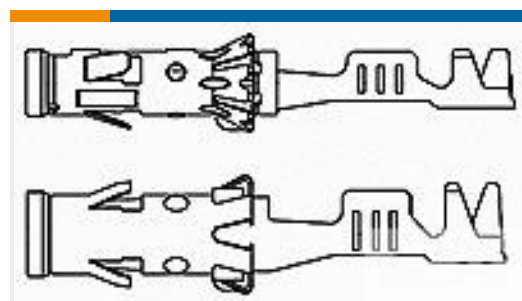
旋转开关(16)

该系列中的其他产品 | Alcoswitch DIP ADP & ADPA

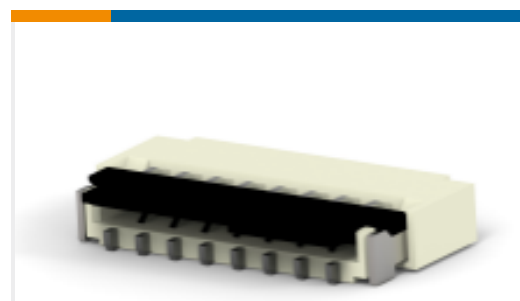


DIP 和 SIP 开关(22)

客户还购买了



TE 产品编号929986-1
1,5MM SOCK CONTACT



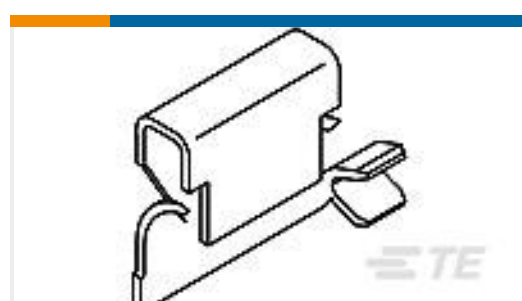
TE 产品编号3-2328724-1
31PIN 0.3MMP FPC CONNECTOR,
FRONT FLIP



TE 产品编号1571999-6
ADP0404=PIANO DIP SWITCH



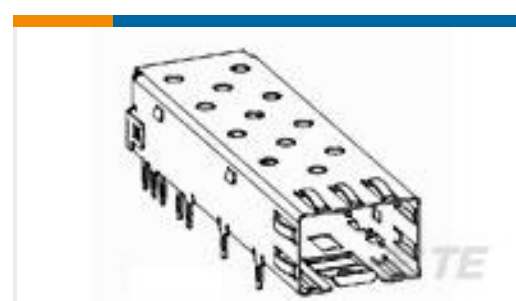
TE 产品编号104482-3
08 SHORT PT RCPT HSG DR .100CL



TE 产品编号63733-3
GROUND CLIP 18-22AWG TPPBR



TE 产品编号1-1571983-4
GDH10STR04=DIP SWITCH



TE 产品编号2227317-1
press fit cage assy, single with lp



TE 产品编号2316108-8
8P,2MM,REC,HSG,DR,CRIMP,PLAIN,
BOX

文档

产品图纸

[ADP1004=PIANO DIP SWITCH](#)

英文版本

CAD 文件

[下载查看](#)

[ENG_CVM_CVM_3-1571999-6_E.3d_igs.zip](#)



英文版本

下载查看

[ENG_CVM_CVM_3-1571999-6_E.3d_stp.zip](#)

英文版本

下载查看

[ENG_CVM_CVM_3-1571999-6_E.2d_dxf.zip](#)

英文版本

3D PDF

3D

下载CAD文件代表我接受和同意[使用条款](#)。

数据表/目录页

[SWITCHES_CORE_PROGRAM_CATALOG](#)

英文版本

[ADE_ADP_ADF_Datasheet](#)

英文版本