

## DIPLOMATE

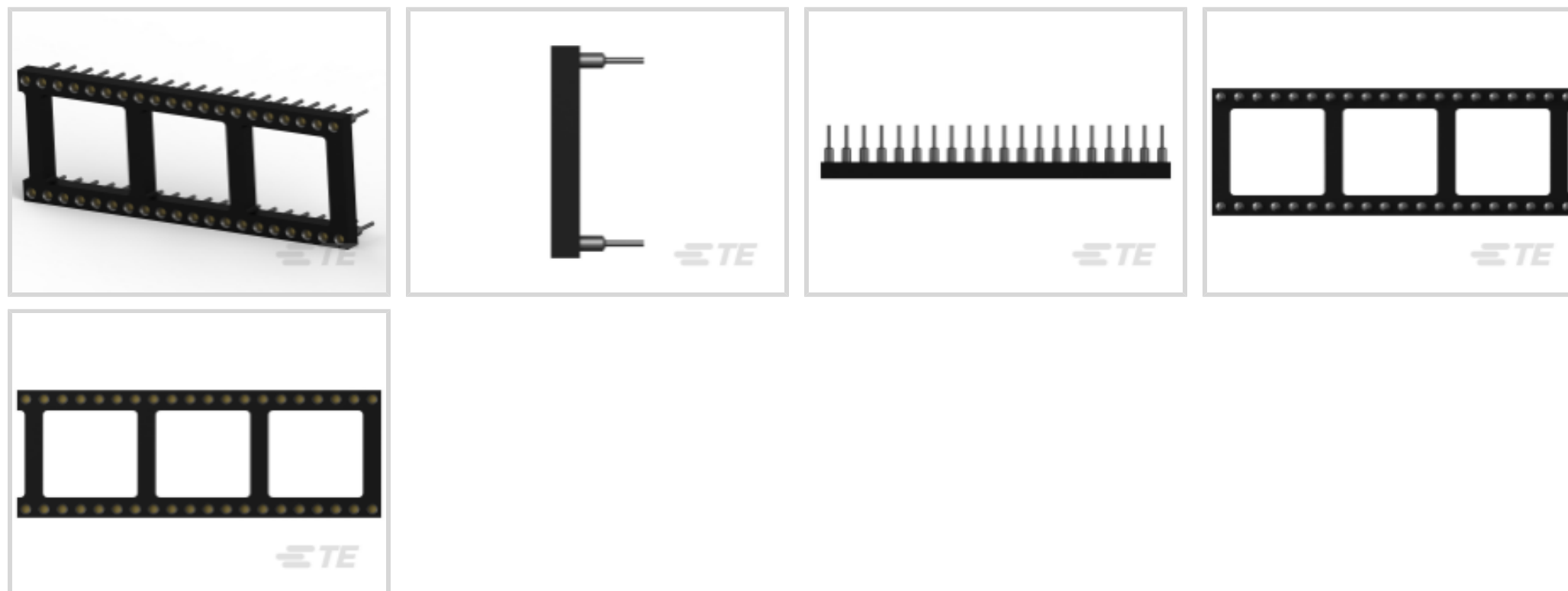
TE 内部编号 3-1571586-2

TE 内部产品描述 840-AG11D-LF=800 DIP,PCB,AU/SN

DIP 插座：标准，自动车床，开放式，镀金

[在 TE 官网查看>](#)

连接器 > 接口插槽 > IC 插座 > DIP 插座 > DIP 插座：标准，自动车床，开放式，镀金



端子制造: 实芯

位数: 40

连接器外形: 标准

行间距: 15.24 mm [ .6 in ]

端子接触部电镀材料: 金

[所有 DIP 插座：标准，自动车床，开放式，镀金 \(2\)](#)

## 产品特性

### 产品类型特性

连接器和端子端接到

印刷电路板

### 结构特性

行数

2

PCB 安装方向

垂直

位数

40

### 电气特征

绝缘电阻

5000 MΩ

接触电阻

10 mΩ

### 主体特性

套管材料

铜

套管电镀材料

锡

框架种类

分段套管, 开式

连接器外形

标准

### 接触件特性

接合接触类型	四指
IC 插座类型	DIP
端子类型	插针
PCB 端子端接区域电镀材料	锡
端子基材	铍铜合金, 铍铜合金
端子制造	实芯
端子接触部电镀材料	金
	25 μin
端子额定电流 (最大值)	3 A

### 端接特性

端接柱体和尾部长度的长度	3.18 mm[.125 in]
PCB 端接方法	通孔 - 焊接

### 机械附件

接合对准类型	极化, 极化
接合对准	带有
连接器安装类型	板安装

### 壳体特性

外壳材料	热塑性
壳体颜色	黑色
中心线 (间距)	2.54 mm[.1 in]

### 尺寸

PCB 的外形高度	2.67 mm[.105 in]
产品长度	50.8 mm[2 in]
行间距	15.24 mm[.6 in]

### 使用环境

工作温度范围	-55 – 105 °C[-67 – 221 °F]
--------	----------------------------

### 操作/应用

电路应用	Signal
------	--------

### 行业标准

UL 阻燃性等级	UL 94V-0
----------	----------

## 包装特性

封装数量	12
封装方法	Tube, 盒和管

## 产品合规性

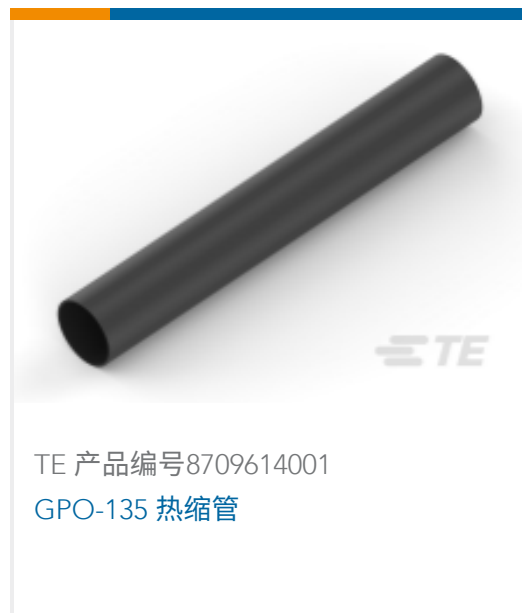
如需合规文档，请访问 [TE 官网产品页面](#)。>

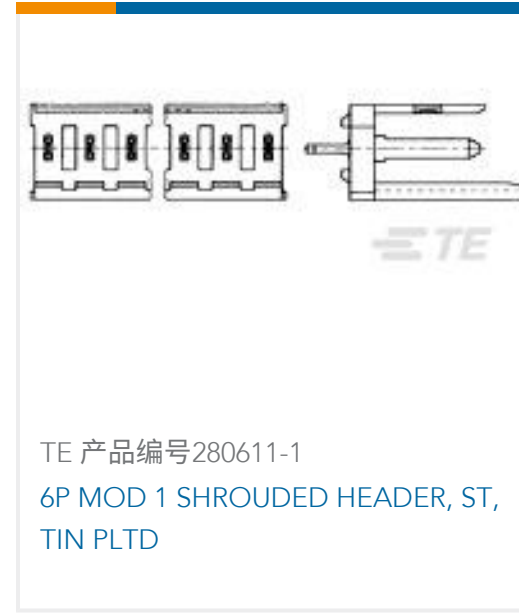
欧盟RoHS指令2011/65/EU	符合且适用豁免
欧盟ELV指令2000/53/EC	符合且适用豁免
中国电器电子产品有害物质限制使用管理办法（China RoHS 2，工业和信息化部携七部委2016年第32号令	受限材料超出阈值
欧盟REACH法规(EC) No. 1907/2006	<p>欧洲化学品管理局最新发布的SVHC候选清单: 2024年1月 (240)</p> <p>SVHC候选清单的声明更新至: 2021年1月 (211)</p> <p>超过限值的SVHC:</p> <p>Pb (.6% in Component Part)</p> <p><b>物品安全使用说明:</b> 使用本产品时不要进食、饮水或吸烟。作业后彻底清洗。如果可能，请回收再利用，如需废弃处置，请遵守当地有关法规。</p>
卤素含量	非低卤素 - 包含 Br 或 Cl > 900 ppm。
焊接工艺能力	波峰焊接可达到 265°C

### 产品合规免责声明

此信息基于对供应商的合理调查以及TE对供应商提供的信息的现有认知。此信息可能发生变化。经TE确认符合欧盟RoHS的产品编号，产品均质材料中铅、六价铬、汞、PBB、PBDE、DEHP、BBP、DBP和DIBP的最大浓度不超过0.1%，镉的最大浓度不超过0.01%或符合指令2011/65/EU(RoHS2)及其修订指令规定的豁免。根据2011/65/EU指令要求电子电气产品需要进行CE标识。元器件产品通常无需进行CE标识。经TE确认符合欧盟ELV指令的产品编号，产品均质材料中，铅、六价铬和汞的最大浓度不超过0.1%，镉的最大浓度不超过0.01%（按重量计算），或符合指令2000/53/EC(ELV)附录中规定的豁免。关于欧盟REACH法规，TE目前提供的此产品编号的物品中高度关注物质（SVHC）的信息是基于欧洲化学品管理局（ECHA）最新发布的“物品中物质的要求指南”，链接如下：<https://echa.europa.eu/guidance-documents/guidance-on-reach>

## 客户还购买了





## 文档

### 产品图纸

[840-AG11D-LF=800 DIP,PCB,AU/SN](#)

英文版本

### CAD 文件

#### 下载查看

[ENG\\_CVM\\_3-1571586-2\\_B.3d\\_igs.zip](#)

英文版本

#### 下载查看

[ENG\\_CVM\\_3-1571586-2\\_B.3d\\_stp.zip](#)

英文版本

#### 下载查看

[ENG\\_CVM\\_3-1571586-2\\_B.2d\\_dxf.zip](#)

英文版本

### 3D PDF

英文版本

下载CAD文件代表我接受和同意[使用条款](#)。

### 数据表/目录页

[DIP Sockets Quick Reference Guide \(EN\)](#)

英文版本