

3-1534797-3 ✓ 有效

RAST

TE 内部编号 3-1534797-3

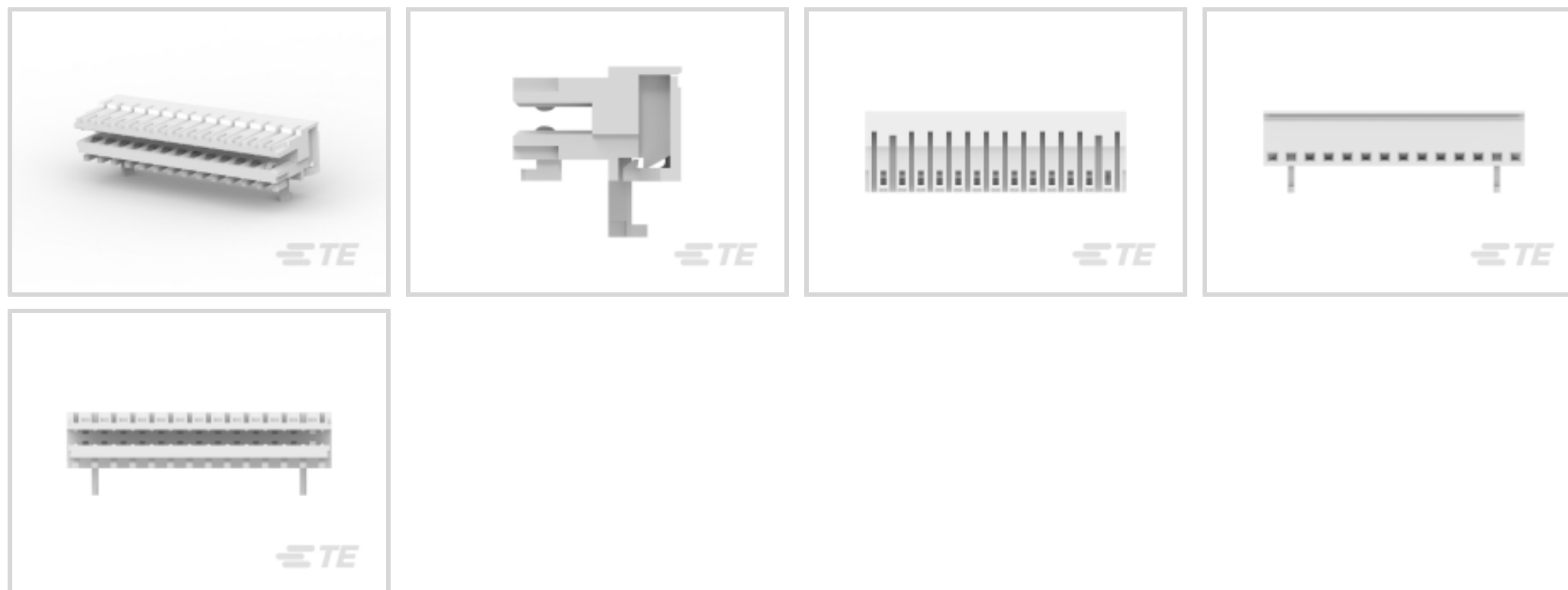
Standard Edge Connectors, Wire-to-Board, 13 Position, .098 in [2.5 mm] Centerline, Insulation Displacement (IDC), 1 Row, Natural, PA

6 GF

[在 TE 官网查看>](#)



连接器 > PCB 连接器 > 卡边缘连接器 > 标准边缘连接器



连接器系统: 线到板

位数: 13

中心线 (间距) : 2.5 mm [.098 in]

线缆端接方法: 绝缘刺破 (IDC)

行数: 1

产品特性

产品类型特性

连接器系统	线到板
连接器和壳体类型	母端, 母端
连接器和端子端接到	印刷电路板

结构特性

卡进入方式	侧
与线缆类型兼容	分离式导线
位数	13
行数	1
连接器端子负载状态	满载
PCB 安装方向	直角

电气特征

工作电压	50 VAC, 250 VAC
------	-----------------

主体特性

主要产品颜色	土黄色
--------	-----

接触件特性

壳体内部的端子定位力	带有
端子类型	插座
端子接合区域电镀材料厚度	3 – 6 μm
端子接触部电镀材料	锡
PCB 端子端接区域电镀材料	锡
端子基材	铜锡合金
端子额定电流 (最大值)	2 A

端接特性

线缆端接方法	绝缘刺破 (IDC)
--------	------------

机械附件

接合对准类型	键控
接合固定	不带
接合对准	带有
壳体内部的端子定位器类型	锁定枪
PCB 安装固定	不带
连接器安装类型	电缆安装 (自由悬挂)

壳体特性

壳体入口配置	两端开口
中心线 (间距)	2.5 mm [.098 in]
外壳材料	PA 6 GF

尺寸

连接器高度	7.3 mm [.287 in]
PCB 厚度 (建议)	1.5 mm [.059 in]
兼容的绝缘直径范围	1.2 – 1.6 mm [.047 – .063 in]
线径	.22 – .35 mm^2

使用环境

工作温度范围	-40 – 110 $^{\circ}\text{C}$ [-40 – 230 $^{\circ}\text{F}$]
--------	--

操作/应用

电路应用	Signal
------	--------

行业标准

与机构/标准产品兼容	UL
UL 阻燃性等级	UL 94V-2
灼热丝额定值	GWEPT 750°C (Without Flame)

包装特性

封装数量	1078
封装方法	Tray

产品合规性

如需合规文档，请访问 [TE 官网产品页面](#)。>

欧盟RoHS指令2011/65/EU	符合
欧盟ELV指令2000/53/EC	符合
中国电器电子产品有害物质限制使用管理办法（China RoHS 2，工业和信息化部携七部委2016年第32号令	没有超出阈值的受限材料
欧盟REACH法规(EC) No. 1907/2006	欧洲化学品管理局最新发布的SVHC候选清单: 2024年1月（240） SVHC候选清单的声明更新至: 2024年1月（240） 不含REACH SVHC
卤素含量	非低卤素 - 包含 Br 或 Cl > 900 ppm。
焊接工艺能力	不适合采用焊接工艺

产品合规免责声明

此信息基于对供应商的合理调查以及TE对供应商提供的信息的现有认知。此信息可能发生变化。经TE确认符合欧盟RoHS的产品编号，产品均质材料中铅、六价铬、汞、PBB、PBDE、DEHP、BBP、DBP和DIBP的最大浓度不超过0.1%，镉的最大浓度不超过0.01%或符合指令2011/65/EU(RoHS2)及其修订指令规定的豁免。根据2011/65/EU指令要求电子电气产品需要进行CE标识。元器件产品通常无需进行CE标识。经TE确认符合欧盟ELV指令的产品编号，产品均质材料中，铅、六价铬和汞的最大浓度不超过0.1%，镉的最大浓度不超过0.01%（按重量计算），或符合指令2000/53/EC(ELV)附录中规定的豁免。关于欧盟REACH法规，TE目前提供的此产品编号的物品中高度关注物质（SVHC）的信息是基于欧洲化学品管理局（ECHA）最新发布的“物品中物质的要求指南”，链接如下：<https://echa.europa.eu/guidance-documents/guidance-on-reach>

配套部件

 <p>TE 产品编号 3-1534797-2 AMP DUOPLUG MK2 CONNECTOR 12P</p>	 <p>TE 产品编号 3-1534796-0 AMP DUOPLUG MK2 CONNECTOR 10P</p>	 <p>TE 产品编号 4-1534797-2 DUOPLUG MARK II CONNECTOR</p>	 <p>TE 产品编号 3-1534797-1 AMP DUOPLUG MK2 CONNECTOR 11P</p>
--	--	--	--




TE 产品编号 3-1534796-7
AMP DUOPLUG MK2 CONNECTOR 7P



TE 产品编号 3-1534796-5
AMP DUOPLUG MK2 CONNECTOR 5P



TE 产品编号 3-1534796-4
AMP DUOPLUG MK2 CONNECTOR 4P S



TE 产品编号 3-1534796-3
AMP DUOPLUG MK2 CONNECTOR 3P



TE 产品编号 3-1534797-4
AMP DUOPLUG MK2 CONNECTOR 14P



TE 产品编号 9-1740154-3
DUOPLUG MKII FEMALE HSG WITH PCB LOCKING




TE 产品编号 9-1740154-6
DUOPLUG MKII FEMALE HSG WITH PCB LOCKING



TE 产品编号 1-2304526-3
13P DUOPLUG MK II GW-V0



TE 产品编号 2-2304526-3
13P DUOPLUG MK II GW-V0



TE 产品编号 2-2406004-3
13P DUOPLUG MK II GW-V0



TE 产品编号 2304526-3
13P DUOPLUG MK II GW-V0



TE 产品编号 4-1534797-3
AMP DUOPLUG MK2 CONNECTOR 13P GW-V2



TE 产品编号 1-2406004-3
AMP DUOPLUG MK2 GWT V0 13P

客户还购买了



TE 产品编号 3-1534796-0
AMP DUOPLUG MK2 CONNECTOR 10P



TE 产品编号 4-1534797-2
DUOPLUG MARK II CONNECTOR



TE 产品编号 1-1740533-7
AMP DUOPLUG POW CONNECTOR



TE 产品编号 1394918-6
DUOPLG5.0 BU-STE 6P



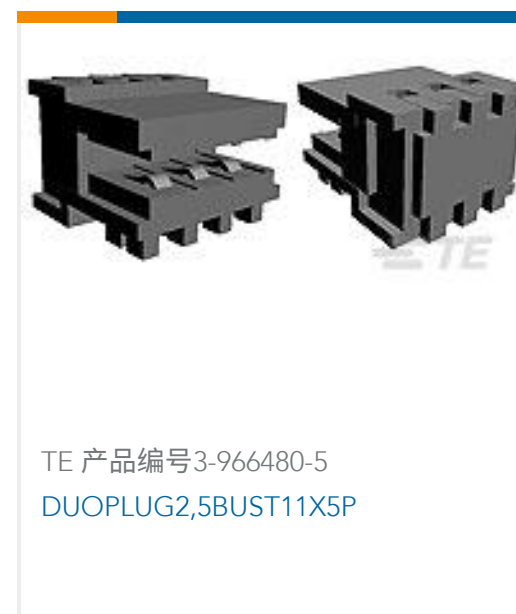
TE 产品编号1534415-8
DUOPL POW FEM CON8P



TE 产品编号1740533-5
AMP DUOPLUG POW CONN. 5POS
W.PCB LOCKING



TE 产品编号3-1534797-4
AMP DUOPLUG MK2 CONNECTOR
14P



TE 产品编号3-966480-5
DUOPLUG2,5BUST11X5P
14P



TE 产品编号5-1534798-9
AMP Duoplug 2,5 MK II selektiv

文档

产品图纸

[AMP DUOPLUG MK2 CONNECTOR 13P](#)

英文版本

[AMP DUOPLUG MK2 CONNECTOR 13P](#)

英文版本

CAD 文件

[3D PDF](#)

3D

[下载查看](#)

[ENG_CVM_CVM_3-1534797-3_A.2d_dxf.zip](#)

英文版本

[下载查看](#)

[ENG_CVM_CVM_3-1534797-3_A.3d_igs.zip](#)

英文版本

[下载查看](#)

[ENG_CVM_CVM_3-1534797-3_A.3d_stp.zip](#)

英文版本

下载CAD文件代表我接受和同意 [使用条款](#)。

数据表/目录页

[1654742_HOUSEHOLD_APPLIANCES_RAST5](#)

英文版本

产品规格

[应用规格](#)

英文版本



[机构认证](#)

[VDE 证书](#)

[英文版本](#)

[VDE 证书](#)

[英文版本](#)