

产品合规性

[如需合规文档，请访问 TE 官网产品页面。>](#)

欧盟RoHS指令2011/65/EU	符合
欧盟ELV指令2000/53/EC	符合且适用豁免
中国电器电子产品有害物质限制使用管理办法（China RoHS 2，工业和信息化部携七部委2016年第32号令	没有超出阈值的受限材料
欧盟REACH法规(EC) No. 1907/2006	欧洲化学品管理局最新发布的SVHC候选清单: 2024年1月 (240) SVHC候选清单的声明更新至: 2020年6月 (209) 不含REACH SVHC
卤素含量	低卤素 - 每种均质材料的 Br、Cl、F、I < 900 ppm。也不含 BFR/CFR/PVC
焊接工艺能力	不适合采用焊接工艺

产品合规免责声明

此信息基于对供应商的合理调查以及TE对供应商提供的信息的现有认知。此信息可能发生变化。经TE确认符合欧盟RoHS的产品编号，产品均质材料中铅、六价铬、汞、PBB、PBDE、DEHP、BBP、DBP和DIBP的最大浓度不超过0.1%，镉的最大浓度不超过0.01%或符合指令2011/65/EU(RoHS2)及其修订指令规定的豁免。根据2011/65/EU指令要求电子电气产品需要进行CE标识。元器件产品通常无需进行CE标识。经TE确认符合欧盟ELV指令的产品编号，产品均质材料中，铅、六价铬和汞的最大浓度不超过0.1%，镉的最大浓度不超过0.01%（按重量计算），或符合指令2000/53/EC(ELV)附录中规定的豁免。关于欧盟REACH法规，TE目前提供的此产品编号的物品中高度关注物质(SVHC)的信息是基于欧洲化学品管理局(ECHA)最新发布的“物品中物质的要求指南”，链接如下：<https://echa.europa.eu/guidance-documents/guidance-on-reach>

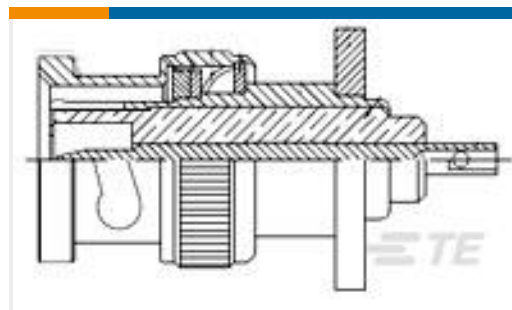
客户还购买了



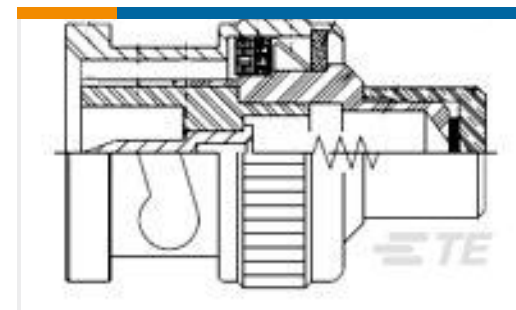
TE 产品编号4169106001
DSPL-NR3-X-65MM



TE 产品编号5069742011
CGPT-12.7/6.4-X-STK



TE 产品编号1-1478052-0
BNC Pnl Plg 75Ohm Silver Pltd



TE 产品编号1-1337523-0
BNC Plg Term 50Ohm Nickel Pltd



TE 产品编号6-1879026-5
YR1 0.1% 35R7



TE 产品编号3-1879208-9
CPF 0402 390R 0.1% 25PPM 1K RL



TE 产品编号5-1634511-1
BNC Str Jk Hex 50Ohm Nickel Pltd
RG174A/

文档

CAD 文件

3D PDF

3D

下载查看

[ENG_CVM_CVM_3-1478996-5_A.2d_dxf.zip](#)

英文版本

下载查看

[ENG_CVM_CVM_3-1478996-5_A.3d_igs.zip](#)

英文版本

下载查看

[ENG_CVM_CVM_3-1478996-5_A.3d_stp.zip](#)

英文版本

下载查看

[ENG_CVM_3-1478996-5_A.3d_igs.zip](#)

英文版本

下载查看

[ENG_CVM_3-1478996-5_A.3d_stp.zip](#)

英文版本

下载查看

[ENG_CVM_3-1478996-5_A.2d_dxf.zip](#)

英文版本

3D PDF

英文版本

下载CAD文件代表我接受和同意 [使用条款](#)。

数据表/目录页

[1307191 RF Coax Products Catalog](#)



英文版本