

### 产品合规性

[如需合规文档，请访问 TE 官网产品页面。>](#)

欧盟RoHS指令2011/65/EU	符合
欧盟ELV指令2000/53/EC	符合且适用豁免
中国电器电子产品有害物质限制使用管理办法（China RoHS 2，工业和信息化部携七部委2016年第32号令	没有超出阈值的受限材料
欧盟REACH法规(EC) No. 1907/2006	欧洲化学品管理局最新发布的SVHC候选清单: 2024年1月 (240) SVHC候选清单的声明更新至: 2020年6月 (209) 不含REACH SVHC
卤素含量	低卤素 - 每种均质材料的 Br、Cl、F、I < 900 ppm。也不含 BFR/CFR/PVC
焊接工艺能力	不适合采用焊接工艺

#### 产品合规免责声明

此信息基于对供应商的合理调查以及TE对供应商提供的信息的现有认知。此信息可能发生变化。经TE确认符合欧盟RoHS的产品编号，产品均质材料中铅、六价铬、汞、PBB、PBDE、DEHP、BBP、DBP和DIBP的最大浓度不超过0.1%，镉的最大浓度不超过0.01%或符合指令2011/65/EU(RoHS2)及其修订指令规定的豁免。根据2011/65/EU指令要求电子电气产品需要进行CE标识。元器件产品通常无需进行CE标识。经TE确认符合欧盟ELV指令的产品编号，产品均质材料中，铅、六价铬和汞的最大浓度不超过0.1%，镉的最大浓度不超过0.01%（按重量计算），或符合指令2000/53/EC(ELV)附录中规定的豁免。关于欧盟REACH法规，TE目前提供的此产品编号的物品中高度关注物质(SVHC)的信息是基于欧洲化学品管理局(ECHA)最新发布的“物品中物质的要求指南”，链接如下：<https://echa.europa.eu/guidance-documents/guidance-on-reach>

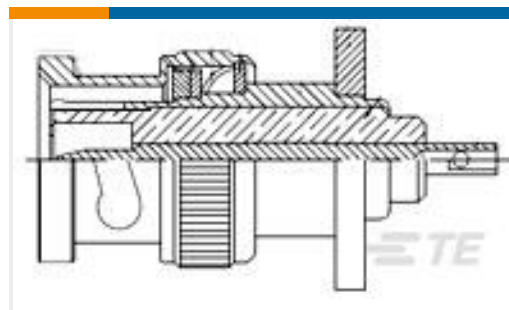
### 客户还购买了



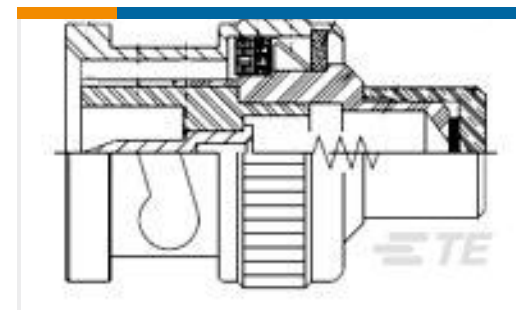
TE 产品编号4169106001  
DSPL-NR3-X-65MM



TE 产品编号5069742011  
CGPT-12.7/6.4-X-STK



TE 产品编号1-1478052-0  
BNC Pnl Plg 75Ohm Silver Pltd



TE 产品编号1-1337523-0  
BNC Plg Term 50Ohm Nickel Pltd



TE 产品编号6-1879026-5  
YR1 0.1% 35R7



TE 产品编号3-1879208-9  
CPF 0402 390R 0.1% 25PPM 1K RL



TE 产品编号5-1634511-1  
BNC Str Jk Hex 50Ohm Nickel Pltd  
RG174A/

## 文档

### CAD 文件

#### 3D PDF

#### 3D

#### 下载查看

[ENG\\_CVM\\_CVM\\_3-1478996-2\\_A.2d\\_dxf.zip](#)

#### 英文版本

#### 下载查看

[ENG\\_CVM\\_CVM\\_3-1478996-2\\_A.3d\\_igs.zip](#)

#### 英文版本

#### 下载查看

[ENG\\_CVM\\_CVM\\_3-1478996-2\\_A.3d\\_stp.zip](#)

#### 英文版本

#### 下载查看

[ENG\\_CVM\\_3-1478996-2\\_A.3d\\_igs.zip](#)

#### 英文版本

#### 下载查看

[ENG\\_CVM\\_3-1478996-2\\_A.3d\\_stp.zip](#)

#### 英文版本

#### 下载查看

[ENG\\_CVM\\_3-1478996-2\\_A.2d\\_dxf.zip](#)

#### 英文版本

#### 3D PDF

#### 英文版本

下载CAD文件代表我接受和同意 [使用条款](#)。

### 数据表/目录页

[1307191 RF Coax Products Catalog](#)



英文版本