

3-146763-0 ✓ 有效

AMPMODU | AMPMODU IV/V

TE 内部编号 3-146763-0

AMPMODU IV/V, PCB Mount Receptacle, Vertical, Board-to-Board,
32 Position, 2.54mm [.1in] Centerline, Tin-Lead, Printed Circuit
Board

[在 TE 官网查看>](#)



连接器 > PCB 连接器 > 板对板连接器 > 板对板接头和插座



PCB 连接器组件类型: PCB 安装母端

PCB 安装方向: 垂直

连接器系统: 板对板

Number of Positions: 32

中心线 (间距) : 2.54 mm [.1 in]

产品特性

产品类型特性

施加的压力	标准
PCB 连接器组件类型	PCB 安装母端
连接器系统	板对板
Sealable	否
连接器和端子端接到	印刷电路板

结构特性

行数	1
可堆叠	是
PCB 安装方向	垂直
Number of Positions	32
板对板配置	平行

电气特征

绝缘电阻	5000 MΩ
介质耐压 (最大值)	750 Vrms
Operating Voltage	333 VAC

主体特性

连接器外形	标准
-------	----

接触件特性

端子布局	直插式
端子保护类型	闭合入口壳体
接合方柱尺寸	.64 mm[.025 in]
	150 – 300 μ m
PCB 端子端接区域电镀材料表面涂层	亮光
端子形状和构造	短点
端子接触部电镀材料表面涂层	亮光
PCB 端子端接区域电镀材料	锡铅
端子基材	磷青铜
端子接触部电镀材料	锡铅
端子接合区域电镀材料厚度	3.81 – 7.62 μ m[150 – 300 μ m]
端子类型	插座
端子额定电流（最大值）	2 A

端接特性

矩形端接柱体和尾部厚度	.2 mm[.008 in]
矩形端接柱体和尾部宽度	.69 mm[.027 in]
端接柱体和尾部长度的	2.92 mm[.115 in]
PCB 端接方法	通孔 - 焊接

机械附件

接合对准	不带
PCB 安装固定	不带
PCB 安装对准	不带
连接器安装类型	板安装

壳体特性

接合入口位置	顶部
中心线（间距）	2.54 mm[.1 in]
壳体颜色	黑色
外壳材料	聚酯 - GF

尺寸

连接器高度	3.56 mm[.14 in]
堆叠高度	10.92 mm[.43 in]
PCB 厚度（建议）	1.4 – 2.4 mm[.055 – .094 in]

使用环境

壳体温度额定值	标准
工作温度范围	-65 – 125 °C[-85 – 257 °F]

操作/应用

焊接工艺特性	板支座
电路应用	Signal

行业标准

已批准的标准	CSA LR7189, UL E28476
UL 阻燃性等级	UL 94V-0

包装特性

封装数量	7
封装方法	Tube, 盒和管

其他

注释	TE 建议使用接合金或带双层电镀母端配件的双层电镀公端。为了获得最小接合柱长度，在最大触点尺寸上增加 .51 [.020]（不包含斜面上的柱引线）。
----	--

产品合规性

如需合规文档，请访问 [TE 官网产品页面](#)。>

欧盟RoHS指令2011/65/EU	不符合
欧盟ELV指令2000/53/EC	不符合
中国电器电子产品有害物质限制使用管理办法（China RoHS 2，工业和信息化部携七部委2016年第32号令	受限材料超出阈值
欧盟REACH法规(EC) No. 1907/2006	欧洲化学品管理局最新发布的SvHCs候选清单: 2020年6月（209） SvHCs候选清单的声明更新至: 2016年6月（169） 超过限值的SVHC： Not Yet Reviewed
卤素含量	尚未进行卤素含量审核
焊接工艺能力	波峰焊接可达到 240°C

产品合规免责声明

此信息基于对供应商的合理调查以及TE对供应商提供的信息的现有认知。此信息可能发生变化。经TE确认符合欧盟RoHS的产品编号，产品均质材料中铅、六价铬、汞、PBB、PBDE、DEHP、BBP、DBP和DIBP的最大浓度不超过0.1%，镉的最大浓度不超过0.01%或符合指令2011/65/EU(RoHS2)及其修订指令规定的豁免。根据2011/65/EU指令要求电子电气产品需要进行CE标识。元器件产品通常无需进行CE标识。经TE确认符合欧盟ELV指令的产品编号，产品均质材料中，铅、六价铬

和汞的最大浓度不超过0.1%，镉的最大浓度不超过 0.01%（按重量计算），或符合指令 2000/53/EC (ELV) 附录中规定的豁免。关于欧盟REACH法规，TE 目前提供的物品中高度关注物质含量（SVHC）信息是基于欧洲化学品管理局（ECHA）“物品中物质的要求指南”（2011年4月第2版），在最终产品中高度关注物质含量按重量计算不超过0.1%。TE 注意到欧洲法院在2015年9月10日的裁定（也被称为O5A：Once An Article Always An Article），对于“复杂物品”，高度关注物质含量阈值标准适用于产品本身以及组成产品的单个物品。TE 已经基于新的 ECHA“物品中物质的要求指南”（2017年6月第4版）完成对O5A规则的评估，并将相应更新REACH的声明。

配套部件

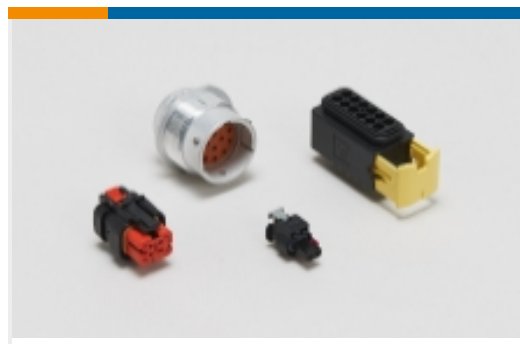


该系列中的其他产品 | AMPMODU IV/V





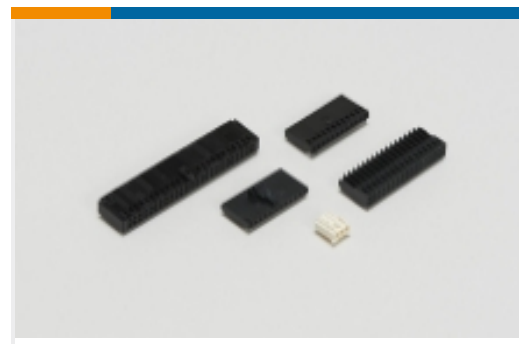
汽车接头(2)



汽车连接器护套(4)



矩形连接器壳体(5)



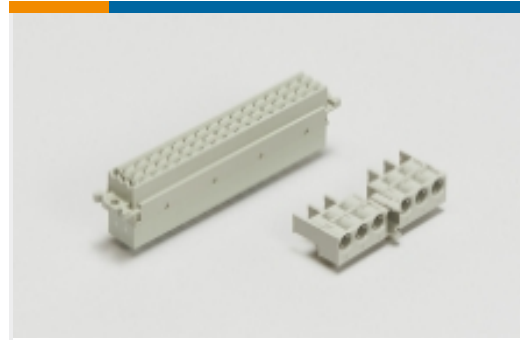
线到板连接器组件和护套(464)



线对板接头和插座(8)



线对板连接器端子(327)



背板连接器壳体(1)

客户还购买了



TE 产品编号5177986-4
Plug Connector: Board-Board, 100, 0.8 mm



TE 产品编号5569026-1
RJ25 连接器



TE 产品编号1879026-1
YR1 0.1% 10R2



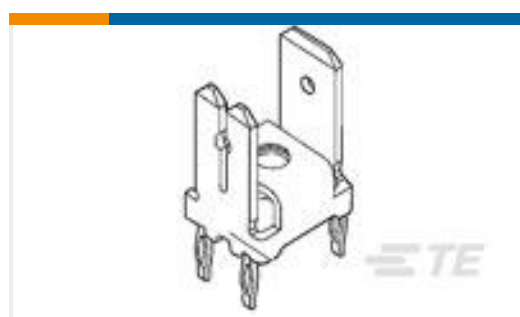
TE 产品编号8-1624112-9
3650 0603 0.18uH 5% 2K RL



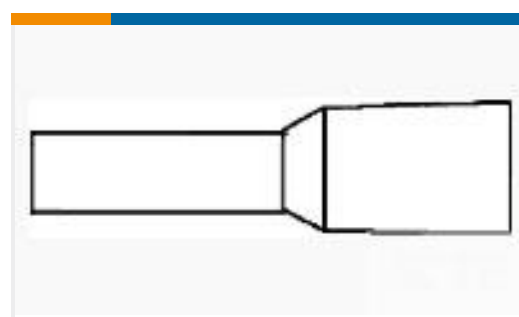
TE 产品编号7-1879026-6
YR1 0.1% 41R2



TE 产品编号5161390-2
02P.DIP SWITCH ASSY



TE 产品编号216905-1
POSITIVE LOCK POWER RECEPTACLE TPPHBRZ



TE 产品编号966066-2
ADERENDHUELSE L BL



TE 产品编号1393481-5
V23529B1225C209-SUB D STIFTLI



TE 产品编号6-969982-8
AMPMODU II Action Pin Header, dual row

文档



产品图纸

[32 MODII VRT SR CE 100](#)

英文版本

CAD 文件

[3D PDF](#)

3D

[下载查看](#)

[ENG_CVM_CVM_3-146763-0_M.2d_dxf.zip](#)

英文版本

[下载查看](#)

[ENG_CVM_CVM_3-146763-0_M.3d_igs.zip](#)

英文版本

[下载查看](#)

[ENG_CVM_CVM_3-146763-0_M.3d_stp.zip](#)

英文版本

下载CAD文件代表我接受和同意[使用条款](#)。

产品规格

[应用规格](#)

英文版本