



连接器 > PCB 连接器 > PCB 板端连接器及母端



连接器系统: 板对板

位数: 78

行数: 2

中心线 (间距) : 2.54 mm [.1 in]

PCB 安装方向: 垂直

## 产品特性

### 产品类型特性

|             |          |
|-------------|----------|
| 连接器系统       | 板对板      |
| 接头类型        | 不带罩      |
| 可密封         | 否        |
| 连接器和端子端接到   | 印刷电路板    |
| PCB 连接器组件类型 | PCB 安装接头 |

### 结构特性

|          |    |
|----------|----|
| 板对板配置    | 平行 |
| 可堆叠      | 是  |
| 位数       | 78 |
| 行数       | 2  |
| PCB 安装方向 | 垂直 |

### 电气特征

|      |         |
|------|---------|
| 绝缘电阻 | 5000 MΩ |
|------|---------|

### 主体特性

|        |    |
|--------|----|
| 主要产品颜色 | 黑色 |
|--------|----|

### 接触件特性

|         |                   |
|---------|-------------------|
| 端子接触部长度 | 2.79 mm [.109 in] |
| 接合方柱尺寸  | .64 mm [.025 in]  |
|         | 100 – 200 μin     |

|                    |                               |
|--------------------|-------------------------------|
| 端子接合区域电镀材料厚度       | 2.54 – 5.08 μm[100 – 200 μin] |
| PCB 端子端接区域电镀材料表面涂层 | 亮光                            |
| 端子形状和构造            | 正方形                           |
| 端子接触部电镀材料表面涂层      | 亮光                            |
| PCB 端子端接区域电镀材料     | 锡铅                            |
| 端子基材               | 黄铜                            |
| 端子接触部电镀材料          | 锡铅                            |
| 端子类型               | 插针                            |
| 端子额定电流（最大值）        | 3 A                           |

#### 端接特性

|             |                 |
|-------------|-----------------|
| 方形端接柱体和尾部尺寸 | .64 mm[.025 in] |
| 端接柱体和尾部长度   | 3.05 mm[.12 in] |
| PCB 端接方法    | 通孔 - 焊接         |

#### 机械附件

|          |     |
|----------|-----|
| 连接器安装类型  | 板安装 |
| 接合对准     | 不带  |
| PCB 安装对准 | 不带  |
| PCB 安装固定 | 不带  |

#### 壳体特性

|         |                |
|---------|----------------|
| 外壳材料    | 热塑性            |
| 中心线（间距） | 2.54 mm[.1 in] |

#### 尺寸

|            |                  |
|------------|------------------|
| 堆叠高度       | 27.94 mm[1.1 in] |
| PCB 厚度（建议） | 1.4 mm[.055 in]  |
| 行间距        | 2.54 mm[.1 in]   |

#### 使用环境

|        |                            |
|--------|----------------------------|
| 工作温度范围 | -65 – 125 °C[-85 – 257 °F] |
|--------|----------------------------|

#### 操作/应用

|        |        |
|--------|--------|
| 装配工艺特点 | 无      |
| 电路应用   | Signal |

#### 行业标准

|             |                       |
|-------------|-----------------------|
| 与已批准的标准产品兼容 | CSA LR7189, UL E28476 |
|-------------|-----------------------|

UL 阻燃性等级

UL 94V-0

### 包装特性

封装数量

25

封装方法

Carton

### 产品合规性

如需合规文档，请访问 [TE 官网产品页面](#)。>

欧盟RoHS指令2011/65/EU

不符合

欧盟ELV指令2000/53/EC

符合且适用豁免

中国电器电子产品有害物质限制使用管理办法（China RoHS 2，工业和信息化部携七部委2016年第32号令

受限材料超出阈值

欧盟REACH法规(EC) No. 1907/2006

欧洲化学品管理局最新发布的SVHC候选清单: 2024年1月 (240)  
SVHC候选清单的声明更新至: 2023年1月 (233)

超过限值的SVHC：

Pb (13% in Component Part)

物品安全使用说明：

使用本产品时不要进食、饮水或吸烟。作业后彻底清洗。如果可能，请回收再利用，如需废弃处置，请遵守当地有关法规。

卤素含量

非低卤素 - 包含 Br 或 Cl &gt; 900 ppm。

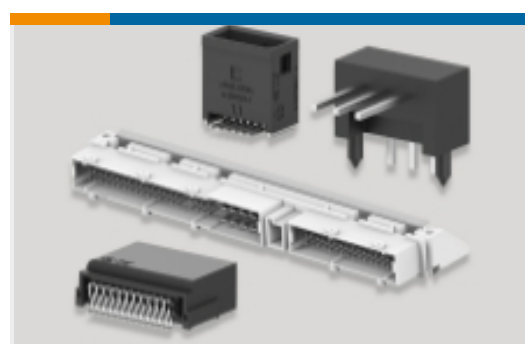
焊接工艺能力

波峰焊接可达到 240°C

#### 产品合规免责声明

此信息基于对供应商的合理调查以及TE对供应商提供的信息的现有认知。此信息可能发生变化。经TE确认符合欧盟RoHS的产品编号，产品均质材料中铅、六价铬、汞、PBB、PBDE、DEHP、BBP、DBP和DIBP的最大浓度不超过0.1%，镉的最大浓度不超过0.01%或符合指令2011/65/EU(RoHS2)及其修订指令规定的豁免。根据2011/65/EU指令要求电子电气产品需要进行CE标识。元器件产品通常无需进行CE标识。经TE确认符合欧盟ELV指令的产品编号，产品均质材料中，铅、六价铬和汞的最大浓度不超过0.1%，镉的最大浓度不超过0.01%（按重量计算），或符合指令2000/53/EC(ELV)附录中规定的豁免。关于欧盟REACH法规，TE目前提供的此产品编号的物品中高度关注物质（SVHC）的信息是基于欧洲化学品管理局（ECHA）最新发布的“物品中物质的要求指南”，链接如下：<https://echa.europa.eu/guidance-documents/guidance-on-reach>

## 该系列中的其他产品 | AMPMODU Headers



PCB 板端连接器及母端(4379)



线到板连接器组件和护套(5)



连接器盖帽(1)



连接器硬件(2)



连接器端子(64)

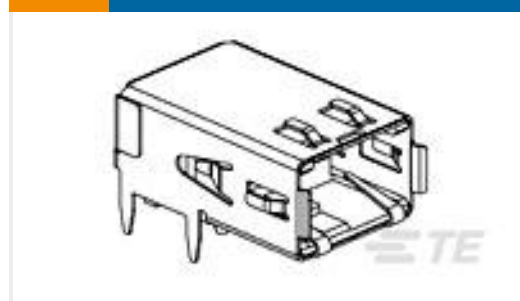
### 客户还购买了



TE 产品编号1-928836-2  
MOD2 PIN WITH A-PIN L/P



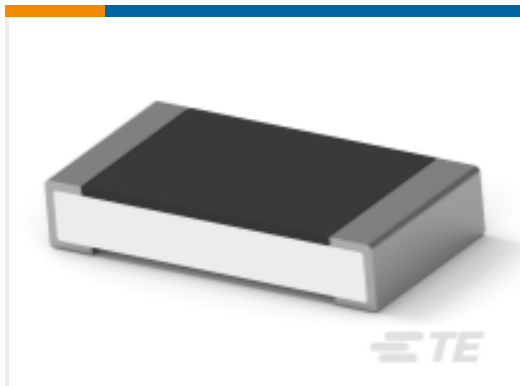
TE 产品编号7-2176246-6  
CRGS2512 5% 1M8



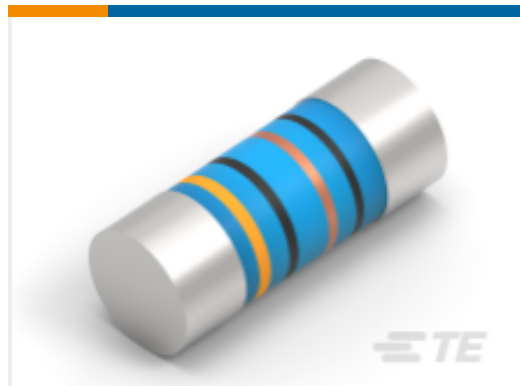
TE 产品编号1761072-3  
RECPT,HSSDC2,FIBRE,TRAY PKG



TE 产品编号3-1415020-1  
PT570N20



TE 产品编号4-2176391-7  
RQ 1206 37K4 0.1% 10PPM 5K RL



TE 产品编号2176314-4  
MELF SMA\_A 180R 0.1% 15PPM 0102  
0.3W



TE 产品编号1-1437581-1  
ASE22RL=AUTOSLIDE DP

### 文档

#### CAD 文件

3D PDF

3D

#### 下载查看

[ENG\\_CVM\\_CVM\\_3-146505-9\\_A.2d\\_dxf.zip](#)

英文版本

#### 下载查看

[ENG\\_CVM\\_CVM\\_3-146505-9\\_A.3d\\_igs.zip](#)

英文版本

#### 下载查看

[ENG\\_CVM\\_CVM\\_3-146505-9\\_A.3d\\_stp.zip](#)

英文版本

下载CAD文件代表我接受和同意[使用条款](#)。

#### 数据表/目录页

[AMPMODU Interconnection System](#)

[AMPMODU Interconnection System](#)



英文版本