

3-146466-5 ✓ 有效

AMPMODU | AMPMODU Headers

TE 内部编号 3-146466-5

PCB Mount Header, Vertical, Board-to-Board, 35 Position, 2.54 mm [.1 in] Centerline, Unshrouded, Gold, Through Hole - Solder, Signal, AMPMODU Headers

[在 TE 官网查看>](#)



连接器 > PCB 连接器 > PCB 板端连接器及母端



连接器系统: 板对板

位数: 35

行数: 1

中心线 (间距) : 2.54 mm [.1 in]

PCB 安装方向: 垂直

产品特性

产品类型特性

| | |
|-------------|----------|
| 连接器系统 | 板对板 |
| 接头类型 | 不带罩 |
| 可密封 | 否 |
| 连接器和端子端接到 | 印刷电路板 |
| PCB 连接器组件类型 | PCB 安装接头 |

结构特性

| | |
|----------|----|
| 板对板配置 | 平行 |
| 可堆叠 | 是 |
| 位数 | 35 |
| 行数 | 1 |
| PCB 安装方向 | 垂直 |

电气特征

| | |
|------|---------|
| 绝缘电阻 | 5000 MΩ |
|------|---------|

主体特性

| | |
|--------|----|
| 主要产品颜色 | 黑色 |
|--------|----|

接触件特性

| | |
|---------|-----------------|
| 端子接触部长度 | 8.38 mm[.33 in] |
| 接合方柱尺寸 | .64 mm[.025 in] |



| | |
|----------------|-----------------|
| | 100 – 200 µin |
| 端子布局 | 直插式 |
| 端子接合区域电镀材料厚度 | .381 µm[15 µin] |
| 端子形状和构造 | 正方形 |
| PCB 端子端接区域电镀材料 | 锡铅 |
| 端子基材 | 铜合金 |
| 端子接触部电镀材料 | 金 |
| 端子类型 | 插针 |
| 端子额定电流（最大值） | 3 A |

端接特性

| | |
|-------------|-----------------|
| 方形端接柱体和尾部尺寸 | .64 mm[.025 in] |
| 端接柱体和尾部长度的 | 2.54 mm[.1 in] |
| PCB 端接方法 | 通孔 - 焊接 |

机械附件

| | |
|----------|-----|
| 连接器安装类型 | 板安装 |
| 接合对准 | 不带 |
| PCB 安装对准 | 不带 |
| PCB 安装固定 | 不带 |

壳体特性

| | |
|---------|----------------|
| 外壳材料 | 热塑性 |
| 中心线（间距） | 2.54 mm[.1 in] |

尺寸

| | |
|------------|-----------------|
| 堆叠高度 | 12.7 mm[.5 in] |
| PCB 厚度（建议） | 1.4 mm[.055 in] |

使用环境

| | |
|--------|----------------------------|
| 工作温度范围 | -65 – 125 °C[-85 – 257 °F] |
|--------|----------------------------|

操作/应用

| | |
|------|--------|
| 电路应用 | Signal |
|------|--------|

行业标准

| | |
|-------------|-----------------------|
| 与已批准的标准产品兼容 | CSA LR7189, UL E28476 |
| UL 阻燃性等级 | UL 94V-0 |

包装特性

封装方法

包装

产品合规性

如需合规文档，请访问 [TE 官网产品页面](#)。>

欧盟RoHS指令2011/65/EU

不符合

欧盟ELV指令2000/53/EC

符合且适用豁免

中国电器电子产品有害物质限制使用管理办法（China RoHS 2，工业和信息化部携七部委2016年第32号令

受限材料超出阈值

欧盟REACH法规(EC) No. 1907/2006

欧洲化学品管理局最新发布的SVHC候选清单: 2024年1月 (240)

SVHC候选清单的声明更新至: 2024年1月 (240)

超过限值的SVHC:

Pb (13% in Component Part)

物品安全使用说明:

使用本产品时不要进食、饮水或吸烟。作业后彻底清洗。如果可能，请回收再利用，如需废弃处置，请遵守当地有关法规。

卤素含量

非低卤素 - 包含 Br 或 Cl > 900 ppm。

焊接工艺能力

波峰焊接可达到 240°C

产品合规免责声明

此信息基于对供应商的合理调查以及TE对供应商提供的信息的现有认知。此信息可能发生变化。经TE确认符合欧盟RoHS的产品编号，产品均质材料中铅、六价铬、汞、PBB、PBDE、DEHP、BBP、DBP和DIBP的最大浓度不超过0.1%，镉的最大浓度不超过0.01%或符合指令2011/65/EU(RoHS2)及其修订指令规定的豁免。根据2011/65/EU指令要求电子电气产品需要进行CE标识。元器件产品通常无需进行CE标识。经TE确认符合欧盟ELV指令的产品编号，产品均质材料中，铅、六价铬和汞的最大浓度不超过0.1%，镉的最大浓度不超过0.01%（按重量计算），或符合指令2000/53/EC(ELV)附录中规定的豁免。关于欧盟REACH法规，TE目前提供的此产品编号的物品中高度关注物质(SVHC)的信息是基于欧洲化学品管理局(ECHA)最新发布的“物品中物质的要求指南”，链接如下：<https://echa.europa.eu/guidance-documents/guidance-on-reach>

配套部件



该系列中的其他产品 | [AMPMODU Headers](#)



PCB 板端连接器及母端(4379)



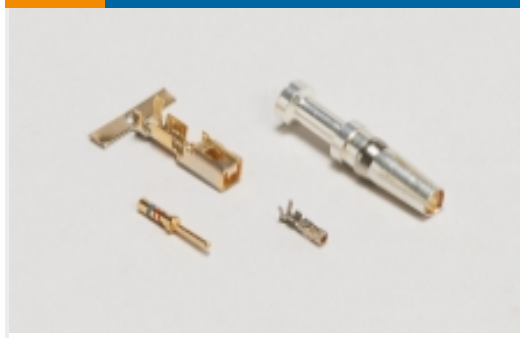
线到板连接器组件和护套(5)



连接器盖帽(1)



连接器硬件(2)



连接器端子(64)

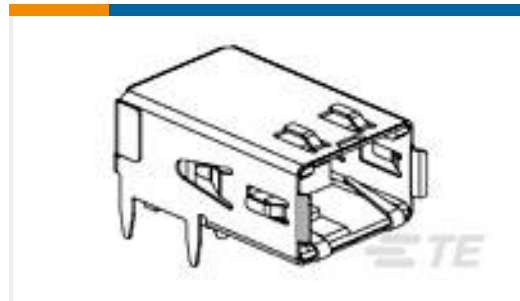
客户还购买了



TE 产品编号1-928836-2
MOD2 PIN WITH A-PIN L/P



TE 产品编号7-2176246-6
CRGS2512 5% 1M8



TE 产品编号1761072-3
RECPT,HSSDC2,FIBRE,TRAY PKG



TE 产品编号3-1415020-1
PT570N20



TE 产品编号4-2176391-7
RQ 1206 37K4 0.1% 10PPM 5K RL



TE 产品编号2176314-4
MELF SMA_A 180R 0.1% 15PPM 0102 0.3W



TE 产品编号1-1437581-1
ASE22RL=AUTOSLIDE DP

文档

产品图纸

[35 MODII HDR SRST UNSHRD STKG](#)

英文版本

数据表/目录页

[AMPMODU Interconnection System](#)

[AMPMODU Interconnection System](#)

英文版本

3-146466-5

PCB Mount Header, Vertical, Board-to-Board, 35 Position, 2.54 mm [.1 in] Centerline,
Unshrouded, Gold, Through Hole - Solder, Signal, AMPMODU Headers

