

3-1437719-9 ✓ 有效

Triad 01 Cable Plug, Triad 01 Solder

TE 内部编号 3-1437719-9

Standard Circular Connectors, Cable-to-Cable, 7 Position, Sealable, Wire & Cable, Signal, Reverse Gender, Nickel, CuZn, PBT, Triad 01 Cable Plug

[在 TE 官网查看>](#)



连接器 > 电路连接器 > 标准圆形连接器



连接器系统: 缆到缆

位数: 7

可密封: 是

连接器和端子端接到: 电线和电缆

端子额定电流 (最大值) : 1 A

产品特性

产品类型特性

产品类型	连接器组件
预接线	是
连接器系统	缆到缆
可密封	是
连接器和端子端接到	电线和电缆
圆形连接器种类	母端
外壳类型	金属

结构特性

位数	7
电源位置数量	0
信号位置数量	7
端子预装	Yes

电气特征

工作电压	60 VAC
------	--------

主体特性

环境保护类型	密封
环境保护	带有
外壳电镀材料	镍
外壳基材	CuZn
圆形连接器绝缘材料类型	PBT
密封的	否

接触件特性

端子额定电流 (最大值)	1 A
反向极性	是
端子布局方式	圆形
圆形连接器端子类型	插座

机械附件

接合固定	带有
------	----

尺寸

兼容的绝缘直径范围	5 mm
组件长度	38 mm
线径	.14 mm ²

使用环境

工作温度范围	-40 – 80 °C[-40 – 176 °F]
--------	---------------------------

操作/应用

电路应用	Signal
屏蔽	否

行业标准

UL 易燃性等级	UL 94V-2
----------	----------

包装特性

封装数量	100
------	-----

产品合规性

如需合规文档，请访问 [TE 官网产品页面](#)。>

欧盟RoHS指令2011/65/EU	符合且适用豁免
--------------------	---------



欧盟ELV指令2000/53/EC

符合

中国电器电子产品有害物质限制使用管理办法 (China RoHS 2, 工业和信息化部携七部委2016年第32号令)

受限材料超出阈值

欧盟REACH法规(EC) No. 1907/2006

欧洲化学品管理局最新发布的SVHC候选清单: 2024年1月 (240)

SVHC候选清单的声明更新至: 2024年1月 (240)

超过限值的SVHC:

Pb (4% in Component Part)

物品安全使用说明:
使用本产品时不要进食、饮水或吸烟。作业后彻底清洗。如果可能,请回收再利用,如需废弃处置,请遵守当地有关法规。

卤素含量

低卤素 - 每种均质材料的 Br、Cl、F、I < 900 ppm。也不含 BFR/CFR/PVC

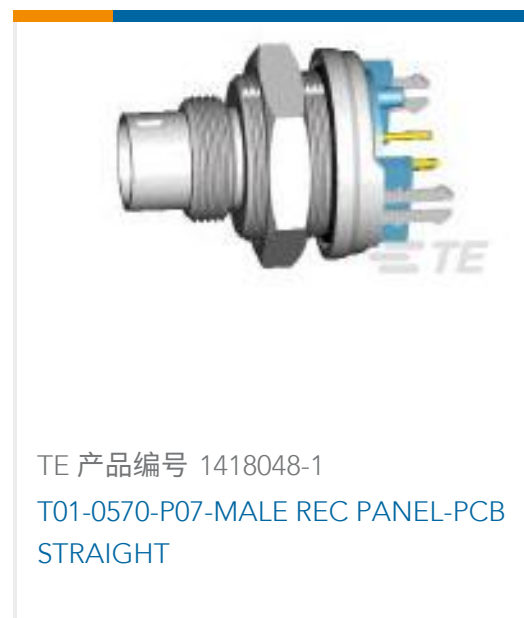
焊接工艺能力

可用无铅焊料进行手焊

产品合规免责声明

此信息基于对供应商的合理调查以及TE对供应商提供的信息的现有认知。此信息可能发生变化。经TE确认符合欧盟RoHS的产品编号,产品均质材料中铅、六价铬、汞、PBB、PBDE、DEHP、BBP、DBP和DIBP的最大浓度不超过0.1%,镉的最大浓度不超过0.01%或符合指令2011/65/EU(RoHS2)及其修订指令规定的豁免。根据2011/65/EU指令要求电子电气产品需要进行CE标识。元器件产品通常无需进行CE标识。经TE确认符合欧盟ELV指令的产品编号,产品均质材料中,铅、六价铬和汞的最大浓度不超过0.1%,镉的最大浓度不超过0.01%(按重量计算),或符合指令2000/53/EC(ELV)附录中规定的豁免。关于欧盟REACH法规,TE目前提供的此产品编号的物品中高度关注物质(SVHC)的信息是基于欧洲化学品管理局(ECHA)最新发布的“物品中物质的要求指南”,链接如下:<https://echa.europa.eu/guidance-documents/guidance-on-reach>

配套部件



该系列中的其他产品 | Triad 01 Cable Plug



该系列中的其他产品 | Triad 01 Solder



标准圆形连接器(10)

客户还购买了



TE 产品编号1-281838-0
HOUSING HE13 HE14 COSI 10 P



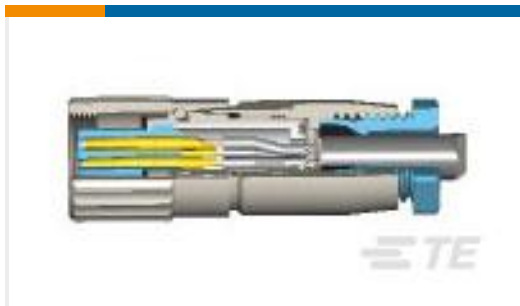
TE 产品编号292174-3
CT BOX HDR V SMT 3P O/TAPE NAT



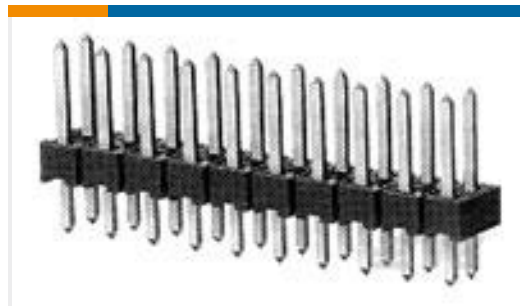
TE 产品编号8-188275-8
MICRO-MATCH SMD FTE



TE 产品编号1415898-5
RTS3TF12



TE 产品编号3-1437719-3
T01-0550-S04-FEMALE PLUG
CONNECTOR SOLDE



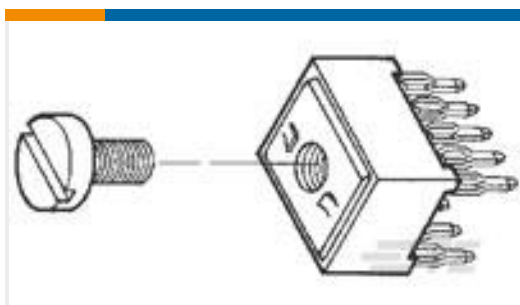
TE 产品编号826925-3
03P MODU 2 PIN HDR.



TE 产品编号7-1614882-5
CPF 0603 200K 0.1% 25PPM 5K RL



TE 产品编号3-1437664-1
NC6-P108-03=NC6 ASSEMBLY



TE 产品编号9-55556-0
10 POWER TAP ASSY WITH SCREW
#6-32

文档

产品图纸

[T01-0550-S07-FEMALE PLUG CONNECTOR SOLDE](#)

英文版本

[T01-0550-S07-FEMALE PLUG CONNECTOR SOLDE](#)

英文版本

CAD 文件

[3D PDF](#)



3D

下载查看

[ENG_CVM_CVM_3-1437719-9_B.2d_dxf.zip](#)

英文版本

下载查看

[ENG_CVM_CVM_3-1437719-9_B.3d_igs.zip](#)

英文版本

下载查看

[ENG_CVM_CVM_3-1437719-9_B.3d_stp.zip](#)

英文版本

下载CAD文件代表我接受和同意[使用条款](#)。

数据表/目录页

[M8 / M12 Connector System Catalog](#)

英文版本

产品规格

[产品规格](#)

英文版本