

3-1415419-5 ✓ 有效

SCHRACK | SCHRACK Rast 5

TE 内部编号 3-1415419-5

Power Relays, Standard, Monostable, AC, 2.2 VA Coil Power Rating
AC, 4500 Ω Coil Resistance, 240 VAC Coil Voltage, 2 Form A (NO),
SCHRACK Rast 5

[在 TE 官网查看>](#)



继电器和接触器 > 继电器 > 功率继电器



功率继电器类型: **标准**

线圈励磁系统: **单稳态、交流**

线圈功率额定值类: [2 – 3 VA]

线圈功率额定值 (交流) : 2.2 VA

线圈电阻: 4500 Ω

产品特性

产品类型特性

功率继电器类型	标准
---------	----

电气特征

线圈/端子间绝缘初始电介质类	3500 – 4000 V, 4000 V, 4000 – 5000 V
----------------	--------------------------------------

打开端子间绝缘初始电介质	2000 Vrms
--------------	-----------

端子极限关合电流	25 A
----------	------

端子极限连续电流	16 A
----------	------

绝缘漏电类	5.5 – 8 mm, 8 mm
-------	------------------

相邻端子间绝缘初始电介质	4000 Vrms
--------------	-----------

端子和线圈间绝缘初始电介质	4000 Vrms
---------------	-----------

端子和线圈间绝缘漏电	8 mm [.315 in]
------------	----------------

线圈励磁系统	单稳态、交流
--------	--------

	2 – 3 VA
--	----------

线圈功率额定值 (交流)	2.2 VA
--------------	--------

线圈电阻	4500 Ω
------	---------------

线圈电压额定值	240 VAC
端子开关电压 (最大值)	400 VAC
端子电压额定值	250 VAC

主体特性

绝缘特性	继电器基极 PTI250 的跟踪指数
产品重量	92 g[3.245 oz]

接触件特性

端子特性	3 mm 端子间隙, 分叉/双触点
端子排列方式	2 Form A (NO)
端子电流类	16 A
触点额定电流	16 A
端子材料	AgCu3
端子极数	2

端接特性

继电器连接类型	端子
端子配置	快速连接端子

机械附件

产品安装特性类型	搭锁式
产品安装类型	平板天线

尺寸

长度类 (机械)	50 – 60 mm, 55 – 60 mm, 55 – 65 mm
绝缘间隙类	5 – 8 mm
高度类 (机械)	50 – 60 mm
端子和线圈间绝缘间隙	6 mm[.236 in]
宽度类 (机械)	25 – 30 mm
产品宽度	25 mm[.984 in]
产品长度	57.6 mm[2.26 in]
产品高度	58.8 mm[2.31 in]

使用环境

环境温度类	-20 – 85 °C
环境温度 (最大值)	85 °C[185 °F]

包装特性

封装方法

Tray

产品合规性

如需合规文档，请访问 [TE 官网产品页面](#)。>

欧盟RoHS指令2011/65/EU

符合

欧盟ELV指令2000/53/EC

符合

中国电器电子产品有害物质限制使用管理办法（China RoHS 2，工业和信息化部携七部委2016年第32号令

没有超出阈值的受限材料

欧盟REACH法规(EC) No. 1907/2006

欧洲化学品管理局最新发布的SVHC候选清单: 2024年1月 (240)
SVHC候选清单的声明更新至: 2022年6月 (224)
不含REACH SVHC

卤素含量

非低卤素 - 包含 Br 或 Cl > 900 ppm。

焊接工艺能力

不适合采用焊接工艺

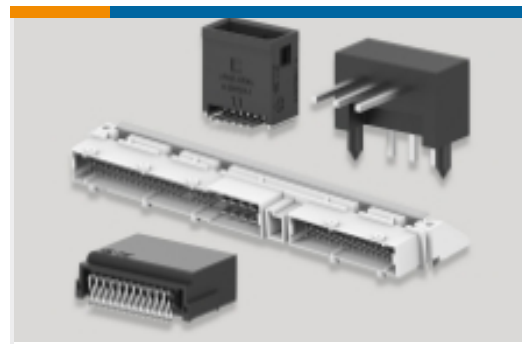
产品合规免责声明

此信息基于对供应商的合理调查以及TE对供应商提供的信息的现有认知。此信息可能发生变化。经TE确认符合欧盟RoHS的产品编号，产品均质材料中铅、六价铬、汞、PBB、PBDE、DEHP、BBP、DBP和DIBP的最大浓度不超过0.1%，镉的最大浓度不超过0.01%或符合指令2011/65/EU(RoHS2)及其修订指令规定的豁免。根据2011/65/EU指令要求电子电气产品需要进行CE标识。元器件产品通常无需进行CE标识。经TE确认符合欧盟ELV指令的产品编号，产品均质材料中，铅、六价铬和汞的最大浓度不超过0.1%，镉的最大浓度不超过0.01%（按重量计算），或符合指令2000/53/EC(ELV)附录中规定的豁免。关于欧盟REACH法规，TE目前提供的此产品编号的物品中高度关注物质(SVHC)的信息是基于欧洲化学品管理局(ECHA)最新发布的“物品中物质的要求指南”，链接如下：<https://echa.europa.eu/guidance-documents/guidance-on-reach>

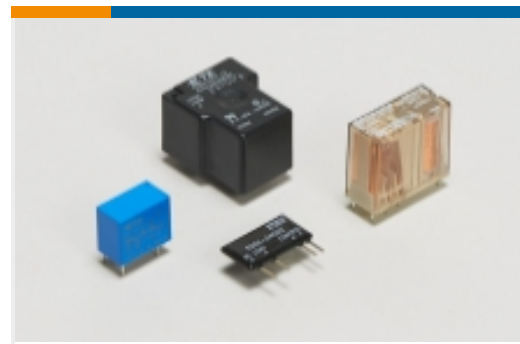
配套部件



该系列中的其他产品 | SCHRACK Rast 5

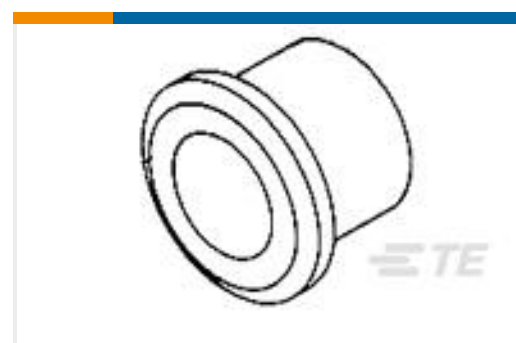
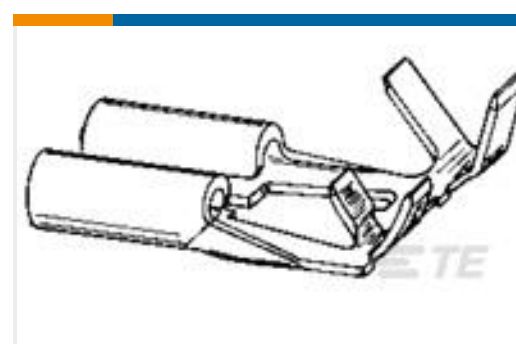
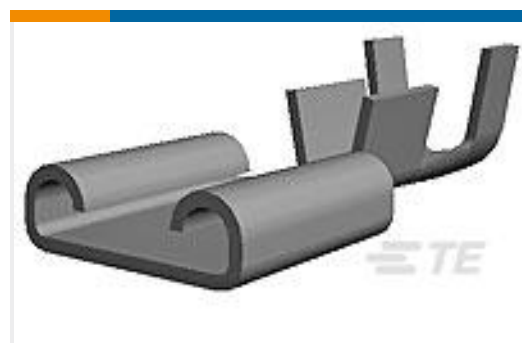


PCB 板端连接器及母端(1)



功率继电器(6)

客户还购买了

TE 产品编号NB11644001
ATUM-6/2-0-SPTE 产品编号TAA753A5501-020
M12A5-FS-PUR-2.0MTE 产品编号2-380935-0
MR SPLT GROMET .437 DIA BLK LFTE 产品编号2-34151-1
PG R 22-16 COMM 22-18 MIL 5/16TE 产品编号42168-2
SPRING SPADE TERMINAL 18-14
AWG TPBRTE 产品编号1-770904-1
MINI UMNL SOK 22-18AWG AU LFTE 产品编号180453-2
FF 312 REC 1-2.5MM2 TPBRTE 产品编号160684-4
FF 110 REC 0.5-1.0MM2 TPBRTE 产品编号170179-2
205 FASTON, REC., 18-14 AWG, TPBRTE 产品编号53832-1
SOLIS SP SPD22-16COM22-18MIL10

文档

[CAD 文件](#)

[3D PDF](#)

[3D](#)

[下载查看](#)

[ENG_CVM_CVM_3-1415419-5_B_c-3-1415419-5-b.2d_dxf.zip](#)

英文版本



下载查看

[ENG_CVM_CVM_3-1415419-5_B_c-3-1415419-5-b.3d_igs.zip](#)

英文版本

下载查看

[ENG_CVM_CVM_3-1415419-5_B_c-3-1415419-5-b.3d_stp.zip](#)

英文版本

下载CAD文件代表我接受和同意[使用条款](#)。

数据表/目录页

[Rast 5 Power Relay 419 EA](#)

英文版本

产品规格

[产品规格](#)

英文版本

[Definitions General Purpose Relays](#)

英文版本

机构认证

[VDE 证书](#)

英文版本