

KRPA-11AY-240 ✓ 有效

Potter & Brumfield | Potter & Brumfield KRPA

TE 内部编号 3-1393104-8

Power Relays, Industrial Panel Plug-In, Monostable, AC, 2.1 VA Coil

Power Rating AC, 9110 Ω Coil Resistance, Potter & Brumfield KRPA

[在 TE 官网查看>](#)



继电器和接触器 > 继电器 > 功率继电器



功率继电器类型: 工业面板插拔式

线圈励磁系统: 单稳态、交流

线圈功率额定值类: [2 – 3 VA]

线圈功率额定值 (交流) : 2.1 VA

线圈电阻: 9110 Ω

产品特性

产品类型特性

功率继电器类型	工业面板插拔式
---------	---------

电气特征

线圈/端子间绝缘初始电介质类	500 – 1000 V
----------------	--------------

端子和线圈间绝缘初始电介质	1000 Vrms
---------------	-----------

驱动系统	AC
------	----

打开端子间绝缘初始电介质	1000 Vrms
--------------	-----------

端子极限关合电流	10 A
----------	------

端子极限短时电流	10 A
----------	------

端子极限连续电流	10 A
----------	------

相邻端子间绝缘初始电介质	1000 Vrms
--------------	-----------

绝缘初始电阻	1000 M Ω
--------	-----------------

端子极限断开电流	10 A
----------	------

线圈励磁系统	单稳态、交流
--------	--------

线圈功率额定值类	2 – 3 VA
----------	----------

线圈功率额定值 (交流)	2.1 VA
--------------	--------

线圈电阻	9110 Ω
------	---------------

线圈特性	UL 线圈绝缘类 B
------	------------

线圈电压额定值	240 VAC
---------	---------

端子开关负载 (最小值)	100mA @ 12V
--------------	-------------

端子电压额定值	240 VAC
---------	---------

主体特性

产品重量	85 g[2.988 oz]
------	----------------

接触件特性

端子排列方式	2 Form C (CO)
--------	---------------

端子电流类	16 A
-------	------

触点额定电流	10 A
--------	------

端子材料	Ag
------	----

端子极数	2
------	---

端接特性

继电器连接类型	插入式
---------	-----

机械附件

产品安装特性类型	安装螺栓
----------	------

产品安装类型	插座
--------	----

尺寸

长度类 (机械)	35 – 40 mm
----------	------------

高度类 (机械)	50 – 60 mm
----------	------------

宽度类 (机械)	30 – 40 mm
----------	------------

产品宽度	35.71 mm[1.4 in]
------	------------------

产品长度	35.71 mm[1.4 in]
------	------------------

产品高度	50.8 mm[2 in]
------	---------------

使用环境

环境温度类	50 – 70 °C
-------	------------

环境温度 (最大值)	55 °C[131 °F]
------------	---------------

工组温度范围	-45 – 55 °C
--------	-------------

包装特性

封装方法	包装
------	----

产品合规性

如需合规文档，请访问 [TE 官网产品页面](#)。>

欧盟RoHS指令2011/65/EU	符合
--------------------	----

欧盟ELV指令2000/53/EC	符合
-------------------	----



中国电器电子产品有害物质限制使用管理办法（China RoHS 2，工业和信息化部携七部委2016年第32号令	没有超出阈值的受限材料
欧盟REACH法规(EC) No. 1907/2006	欧洲化学品管理局最新发布的SVHC候选清单: 2024年1月（240） SVHC候选清单的声明更新至: 2022年6月（224） 不含REACH SVHC
卤素含量	尚未进行卤素含量审核
焊接工艺能力	不适合采用焊接工艺

产品合规免责声明

此信息基于对供应商的合理调查以及TE对供应商提供的信息的现有认知。此信息可能发生变化。经TE确认符合欧盟RoHS的产品编号，产品均质材料中铅、六价铬、汞、PBB、PBDE、DEHP、BBP、DBP和DIBP的最大浓度不超过0.1%，镉的最大浓度不超过0.01%或符合指令2011/65/EU(RoHS2)及其修订指令规定的豁免。根据2011/65/EU指令要求电子电气产品需要进行CE标识。元器件产品通常无需进行CE标识。经TE确认符合欧盟ELV指令的产品编号，产品均质材料中，铅、六价铬和汞的最大浓度不超过0.1%，镉的最大浓度不超过0.01%（按重量计算），或符合指令2000/53/EC(ELV)附录中规定的豁免。关于欧盟REACH法规，TE目前提供的此产品编号的物品中高度关注物质（SVHC）的信息是基于欧洲化学品管理局（ECHA）最新发布的“物品中物质的要求指南”，链接如下：<https://echa.europa.eu/guidance-documents/guidance-on-reach>

配套部件



该系列中的其他产品 | Potter & Brumfield KRPA



客户还购买了



TE 产品编号321233
TERMINAL,PIDG SPD 16-14 8



TE 产品编号51864-2
TERMINAL,PIDG R 16-14 10



TE 产品编号52937-1
TERMINAL,PIDG SPR SPD 16-14 10



TE 产品编号5-1393122-5
KHAU-17D12-12=KH



TE 产品编号208211-4
SCREW,SHOULDER,SPECIAL



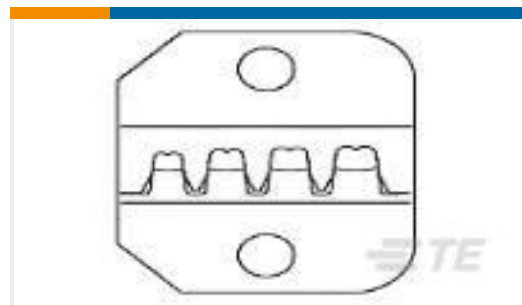
TE 产品编号1-1393143-9
27E166=SOCKET,KH,14,SCW,PLES



TE 产品编号2-1419106-3
27E891=SOCKET,KRPA,8,OCTAL,POL



TE 产品编号32186
TERMINAL,BUDG R 16-14 6



TE 产品编号91907-1
PREM SDE DIE,ARINC #8 TRIAX



TE 产品编号314269-1
PNEU HD 16-14 PIDG IS9586

文档

CAD 文件

3D PDF

3D

下载查看

[ENG_CVM_CVM_3-1393104-8_D.2d_dxf.zip](#)

英文版本

下载查看

[ENG_CVM_CVM_3-1393104-8_D.3d_igs.zip](#)

英文版本

下载查看

[ENG_CVM_CVM_3-1393104-8_D.3d_stp.zip](#)

英文版本

下载CAD文件代表我接受和同意[使用条款](#)。

数据表/目录页

[KRPA, KRP, KA, KR 5 to 10 Amp General Purpose Relay](#)

英文版本

产品规格



Definitions General Purpose Relays

英文版本

机构认证

UL

英文版本