

3-104549-0 ! 试产

AMPMODU | AMPMODU System 50

TE 内部编号 3-104549-0

PCB Mount Header, Vertical, Board-to-Board / Wire-to-Board, 100

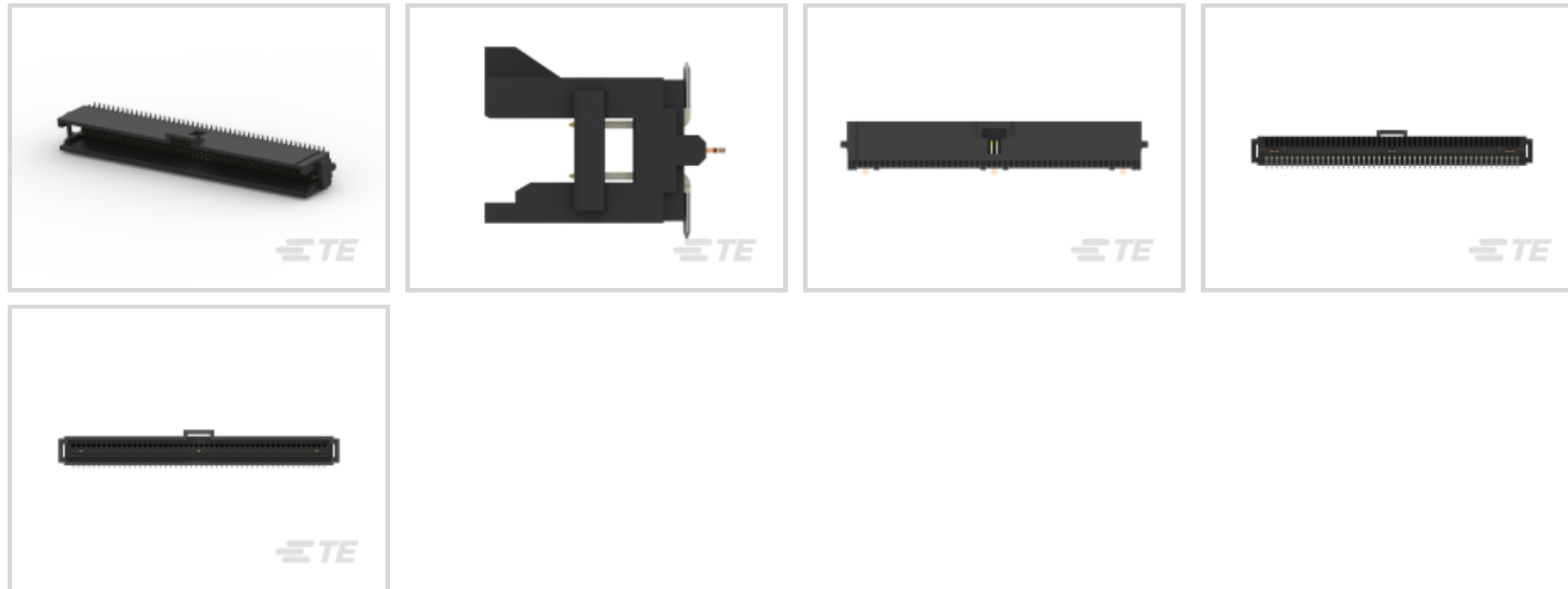
Position, 1.27 mm [.05 in] Centerline, Fully Shrouded, Gold,

AMPMODU System 50

[在 TE 官网查看>](#)



连接器 > PCB 连接器 > PCB 板端连接器及母端



连接器系统: 板对板, 线到板

位数: 100

行数: 2

中心线 (间距) : 1.27 mm [.05 in]

PCB 安装方向: 垂直

产品特性

产品类型特性

连接器系统	板对板, 线到板
接头类型	全部带罩
可密封	否
连接器和端子端接到	印刷电路板
PCB 连接器组件类型	PCB 安装接头

结构特性

连接器端子负载状态	满载
位数	100
行数	2
PCB 安装方向	垂直

电气特征

绝缘电阻	5000 MΩ
介质耐压 (最大值)	500 V
工作电压	30 VAC

主体特性

主要产品颜色	黑色
--------	----

接触件特性

端子接合区域电镀材料厚度	.762 μm[30 μin]
端子形状和构造	正方形
端子接触部电镀材料表面涂层	亮光
端子底板材料	镍
端子基材	磷青铜
端子接触部电镀材料	金
端子类型	插针
端子额定电流 (最大值)	1 A

端接特性

PCB 端接方法	表面贴装
----------	------

机械附件

接合对准类型	锁存
接合固定	带有
PCB 安装固定类型	压紧
连接器安装类型	板安装
接合对准	带有
PCB 安装对准	带有
PCB 安装固定	带有

壳体特性

外壳材料	热塑性
中心线 (间距)	1.27 mm[.05 in]

尺寸

PCB 厚度 (建议)	1.57 mm[.062 in]
行间距	2.54 mm[.1 in]

使用环境

工作温度范围	-65 – 105 °C[-85 – 221 °F]
--------	----------------------------

操作/应用

焊接工艺特性	板支座
电路应用	电源和信号

行业标准

UL 阻燃性等级

UL 94V-0

包装特性

封装方法

卷带包装, 卷带包装

产品合规性

如需合规文档，请访问 [TE 官网产品页面](#)。>

欧盟RoHS指令2011/65/EU

未进行合规性审核

欧盟ELV指令2000/53/EC

未进行合规性审核

中国电器电子产品有害物质限制使用管理办法（China RoHS 2，工业和信息化部携七部委2016年第32号令

未针对中国 RoHS 符合性进行审核

欧盟REACH法规(EC) No. 1907/2006

欧洲化学品管理局最新发布的SVHC候选清单: 2024年1月 (240)
尚未进行合规性审核

卤素含量

非低卤素 - 包含 Br 或 Cl > 900 ppm。

焊接工艺能力

波峰焊接可达到 260°C

产品合规免责声明

此信息基于对供应商的合理调查以及TE对供应商提供的信息的现有认知。此信息可能发生变化。经TE确认符合欧盟RoHS的产品编号，产品均质材料中铅、六价铬、汞、PBB、PBDE、DEHP、BBP、DBP和DIBP的最大浓度不超过0.1%，镉的最大浓度不超过0.01%或符合指令2011/65/EU(RoHS2)及其修订指令规定的豁免。根据2011/65/EU指令要求电子电气产品需要进行CE标识。元器件产品通常无需进行CE标识。经TE确认符合欧盟ELV指令的产品编号，产品均质材料中，铅、六价铬和汞的最大浓度不超过0.1%，镉的最大浓度不超过0.01%（按重量计算），或符合指令2000/53/EC(ELV)附录中规定的豁免。关于欧盟REACH法规，TE目前提供的物品中高度关注物质含量（SVHC）信息是基于欧洲化学品管理局（ECHA）“物品中物质的要求指南”（2011年4月第2版），在最终产品中高度关注物质含量按重量计算不超过0.1%。TE注意到欧洲法院在2015年9月10日的裁定（也被称为O5A：Once An Article Always An Article），对于“复杂物品”，高度关注物质含量阈值标准适用于产品本身以及组成产品的单个物品。TE已经基于新的ECHA“物品中物质的要求指南”（2017年6月第4版）完成对O5A规则的评估，并将相应更新REACH的声明。

配套部件

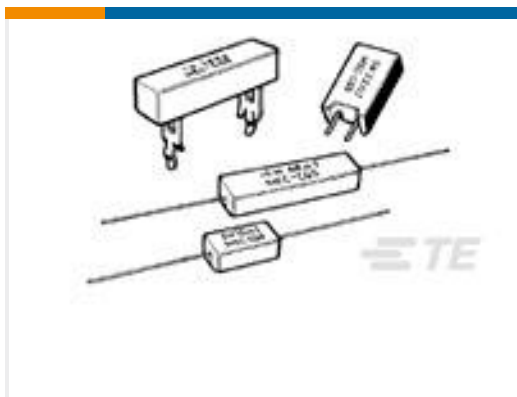
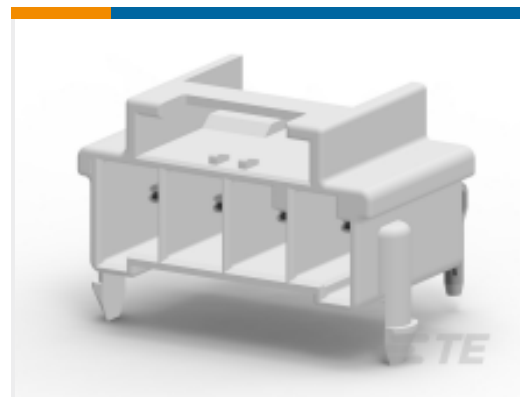
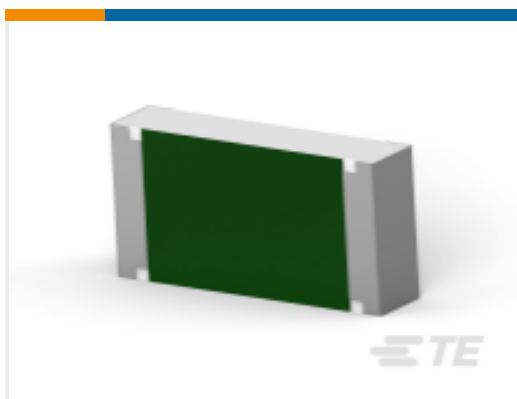


该系列中的其他产品 | [AMPMODU System 50](#)



PCB 板端连接器及母端(1008)

客户还购买了

TE 产品编号2-1623795-3
SQP2 R047 5% WIRETE 产品编号1-1969694-4
PTL 1X4 PCB HEADER R/A HITEMP
KEY A LGRTE 产品编号YD369-B99-AP400000
Rectangular Connectors: 9-Way Panel
Mount, 90PCBTE 产品编号1-1630019-4
HSC200 2K4 5%TE 产品编号9-2176397-4
3502 7K5 1%TE 产品编号YDTS24T15-18PNV001
RECP ASSYTE 产品编号YDTS24T21-35SNV001
RECP ASSY

文档

产品图纸

100 SYS 50 SRFMNT HDR DRST SHRD, AU FL

英文版本

CAD 文件

3D PDF

3D

下载查看

[ENG_CVM_CVM_3-104549-0_1.2d_dxf.zip](#)

英文版本

下载查看

[ENG_CVM_CVM_3-104549-0_1.3d_igs.zip](#)

英文版本

下载查看

[ENG_CVM_CVM_3-104549-0_1.3d_stp.zip](#)

英文版本

下载CAD文件代表我接受和同意[使用条款](#)。



产品规格

产品规格

英文版本