



连接器 > 连接器附件 > 连接器后盖



连接器后盖产品种类: **加固型**

连接器后盖产品类型: **尾附件**

电缆入口直径: .2 – 7.9 mm [.01 – .31 in]

主要产品材料: **铝**

主体方向: **直式**

产品特性

产品类型特性

包括端接装置	TR05AI
连接器后盖产品种类	加固型
连接器后盖产品类型	尾附件
端接器件类型	Tinel-Lock 环, Tinel-Lock 适配器, 侧面插入 Tinel-Lock 环

主体特性

主要产品颜色	草绿色
主要产品材料	铝
主要产品电镀材料	镉 (AMS-QQ-P-416, II 型, 3 类)

壳体特性

主体方向	直式
与连接器形状兼容	圆形

尺寸

兼容电缆直径范围	4 – 6.4 mm [.156 – .25 in]
产品长度	26.8 mm [1.05 in]
电缆入口直径	.2 – 7.9 mm [.01 – .31 in]

使用环境

耐盐雾性	500 Hr
------	--------

工作温度范围

-65 – 175 °C[-85 – 347 °F]

操作/应用

与连接器外壳尺寸兼容

16, 17

行业标准

连接器详细规格编号

MS24266, MS27467, MS27468, MS27472, MS27473, MS27474, MS27479, MS27480, MS27481, MS27484, MS27497, MS27652, MS27653, MS27656, MS27661, MS27665

其他

连接器接口规格

MIL-DTL-38999 系列 I, MIL-DTL-38999 系列 I/类 E、P、T, MIL-DTL-38999 系列 I/类 E、T, MIL-DTL-38999 系列 II/类 E、P、T, MIL-DTL-38999 系列 II/类 E、T, MIL-DTL-38999 系列 II/类 T

TE 连接器接口代码

41

产品合规性如需合规文档，请访问 [TE 官网产品页面](#)。>

欧盟RoHS指令2011/65/EU

不符合

欧盟ELV指令2000/53/EC

不符合

中国电器电子产品有害物质限制使用管理办法（China RoHS 2，工业和信息化部携七部委2016年第32号令

受限材料超出阈值

欧盟REACH法规(EC) No. 1907/2006

欧洲化学品管理局最新发布的SVHC候选清单: 2024年1月 (240)
 SVHC候选清单的声明更新至: 2024年1月 (240)
 超过限值的SVHC：
 Cd (.28% in Component Part)
 物品安全使用说明：
 使用所需的个人防护装备。使用本产品时不要进食、饮水或吸烟。如果可能，请回收再利用，如需废弃处置，请遵守当地有关法规。

卤素含量

低卤素 - 每种均质材料的 Br、Cl、F、I < 900 ppm。也不含 BFR/CFR/PVC

焊接工艺能力

不适合采用焊接工艺

产品合规免责声明

此信息基于对供应商的合理调查以及TE对供应商提供的信息的现有认知。此信息可能发生变化。经TE确认符合欧盟RoHS的产品编号，产品均质材料中铅、六价铬、汞、PBB、PBDE、DEHP、BBP、DBP和DIBP的最大浓度不超过0.1%，镉的最大浓度不超过0.01%或符合指令2011/65/EU(RoHS2)及其修订指令规定的豁免。根据2011/65/EU指令要求电子电气产品需要进行CE标识。元器件产品通常无需进行CE标识。经TE确认符合欧盟ELV指令的产品编号，产品均质材料中，铅、六价铬和汞的最大浓度不超过0.1%，镉的最大浓度不超过0.01%（按重量计算），或符合指令2000/53/EC(ELV)附录中规定的豁免。关于欧盟REACH法规，TE目前提供的此产品编号的物品中高度关注物质(SVHC)的信息是基于欧洲化学品管理局(ECHA)最新发布的“物品中物质的要求指南”，链接如下：<https://echa.europa.eu/guidance-documents/guidance-on-reach>

配套部件



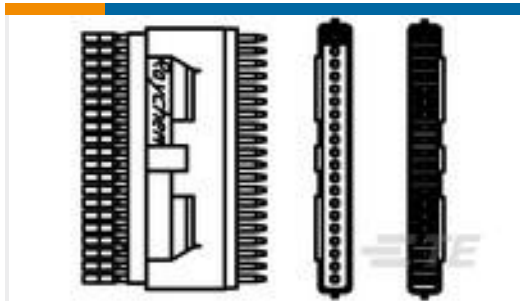
TE 产品编号 173643-000
RH-3960-1-TINEL-KIT-120V

该系列中的其他产品 | RAYCHEM TXR

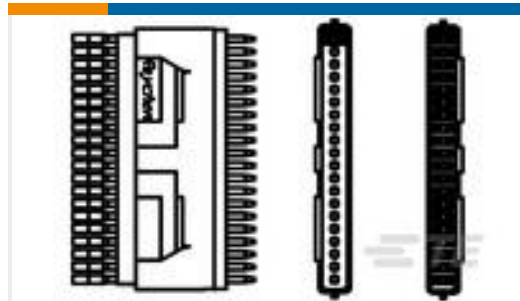


连接器后盖(2225)

客户还购买了



TE 产品编号760835-000
MTC50-YB2-016



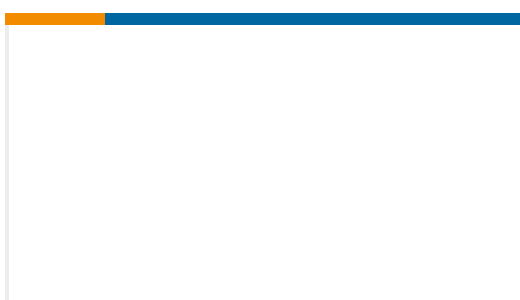
TE 产品编号425701-000
MTC50-YA2-016



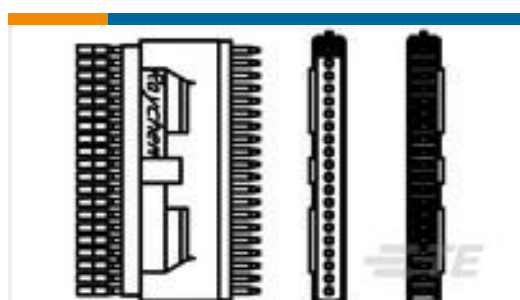
TE 产品编号2174223-1
Bayonet 7P Rece PS S-Cup Cont KIT/N



TE 产品编号638439-000
MTC50-YB2-015



TE 产品编号448623-000
MTCR-363-04P



TE 产品编号127315-000
MTC50-YB1-016



TE 产品编号CL0484-000
CHA-0156-009CS2892

文档

产品图纸

[TXR41AB00-1605AI](#)

英文版本



CAD 文件

3D PDF

3D

下载查看

[ENG_CVM_CVM_296535-000_O.2d_dxf.zip](#)

英文版本

下载查看

[ENG_CVM_CVM_296535-000_O.3d_igs.zip](#)

英文版本

下载查看

[ENG_CVM_CVM_296535-000_O.3d_stp.zip](#)

英文版本

下载CAD文件代表我接受和同意[使用条款](#)。

数据表/目录页

[5-1654025-5_sec6_Adapters](#)

英文版本

产品规格

[General Information Package for Tinel-Lock Adapters](#)

英文版本

[Braid termination using a Tinel Lock Ring installed using a resistance heater.](#)

法语

[Braid termination using a Tinel Lock Ring installed using a resistance heater.](#)

英文版本

[PERFORMANCE SPECIFICATION Tinel-Lock Rings, Heat Recoverable for Braid Termination](#)

英文版本

[General Harness Repair Manual](#)

英文版本

产品规格

英文版本