

RAYCHEM

TE 内部编号 295893-000

Twisted Pair Cable, Spec 55, Operating Voltage 600 VAC, Tin-Coated Copper, 20 AWG Wire Size, Operating Temperature Range -65 – 150 °C

[在 TE 官网查看>](#)


线缆 > 绞合线对电缆 > 3 Core Twisted Pair Cable: Tin Coated Copper Cable, 20 AWG



电缆类型: 规格 55

工作电压: 600 VAC

线缆绝缘材料: 辐照交联改性 ETFE 聚合物

导体材料: 镀锡铜, 镀锡铜, 镀锡铜, 镀锡铜, 镀锡铜

线径: 20 AWG

[所有 3 Core Twisted Pair Cable: Tin Coated Copper Cable, 20 AWG \(17\)](#)

## 产品特性

### 电气特征

工作电压	600 VAC
------	---------

### 主体特性

线缆绝缘材料	辐照交联改性 ETFE 聚合物
导体材料	镀锡铜, 镀锡铜, 镀锡铜, 镀锡铜, 镀锡铜

### 尺寸

线径	20 AWG
----	--------

### 使用环境

电缆类型	规格 55
工组温度范围	-65 – 150 °C

## 产品合规性

[如需合规文档，请访问 TE 官网产品页面。>](#)

欧盟RoHS指令2011/65/EU	符合
欧盟ELV指令2000/53/EC	符合
中国电器电子产品有害物质限制使用管理办法（China RoHS 2，工业和信息化部携七部委2016年第32号令	没有超出阈值的受限材料



欧盟REACH法规(EC) No. 1907/2006

欧洲化学品管理局最新发布的SVHC候选清单: 2024年1月 (240)  
 SVHC候选清单的声明更新至: 2024年1月 (240)  
 不含REACH SVHC

卤素含量

超出范围 - 不受卤素要求的限制

焊接工艺能力

不适合采用焊接工艺

产品合规免责声明

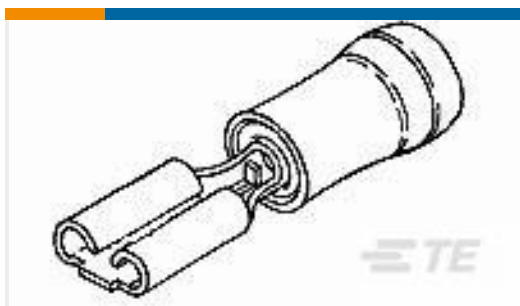
此信息基于对供应商的合理调查以及TE对供应商提供的信息的现有认知。此信息可能发生变化。经TE确认符合欧盟RoHS的产品编号，产品均质材料中铅、六价铬、汞、PBB、PBDE、DEHP、BBP、DBP和DIBP的最大浓度不超过0.1%，镉的最大浓度不超过0.01%或符合指令2011/65/EU(RoHS2)及其修订指令规定的豁免。根据2011/65/EU指令要求电子电气产品需要进行CE标识。元器件产品通常无需进行CE标识。经TE确认符合欧盟ELV指令的产品编号，产品均质材料中，铅、六价铬和汞的最大浓度不超过0.1%，镉的最大浓度不超过0.01%（按重量计算），或符合指令2000/53/EC(ELV)附录中规定的豁免。关于欧盟REACH法规，TE目前提供的此产品编号的物品中高度关注物质(SVHC)的信息是基于欧洲化学品管理局(ECHA)最新发布的“物品中物质的要求指南”，链接如下：<https://echa.europa.eu/guidance-documents/guidance-on-reach>

配套部件

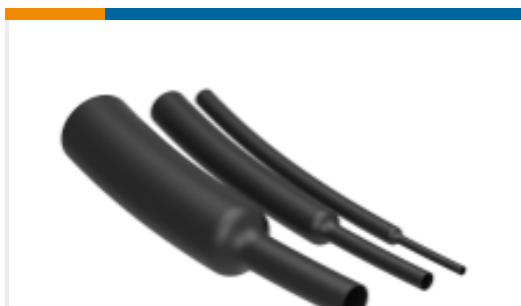


TE 产品编号 650075-000  
D-436-37

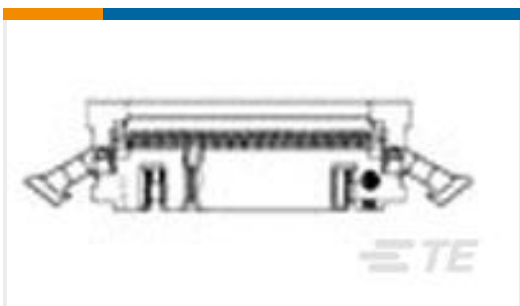
客户还购买了



TE 产品编号 165566-1  
110 PIDG FASTON REC



TE 产品编号 5069872029  
CGPT 2:1 热缩管



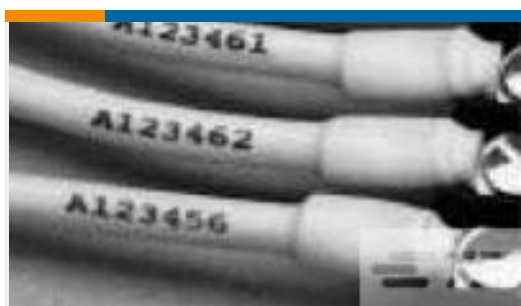
TE 产品编号 1-111506-6  
010 UNIV I/O 30DP SLOT LTCH



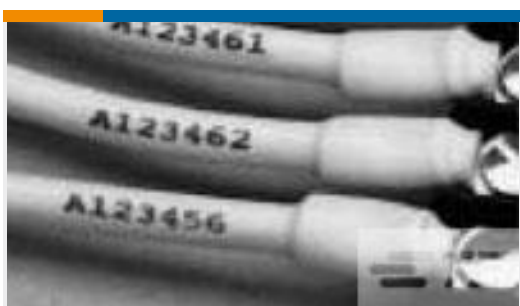
TE 产品编号 1658622-1  
10 NOVO MIL/CTR 30DP, LEAD FREE



TE 产品编号 20018975-11  
CE\_MARK-TVK-5000-1CH-1/4" PLUG



TE 产品编号 5052892107  
RNF-100-1/16-BK-STK



TE 产品编号 5053042176  
RNF-100-3/16-BK-STK



TE 产品编号 5052942218  
RNF-100-3/32-BK-STK



TE 产品编号5052992172  
RNF-100-1/8-BK-STK

## 文档

### 产品图纸

[55PC1131-20-0/2/9-9](#)

[英文版本](#)

---

### 产品规格

[产品规格](#)

[英文版本](#)