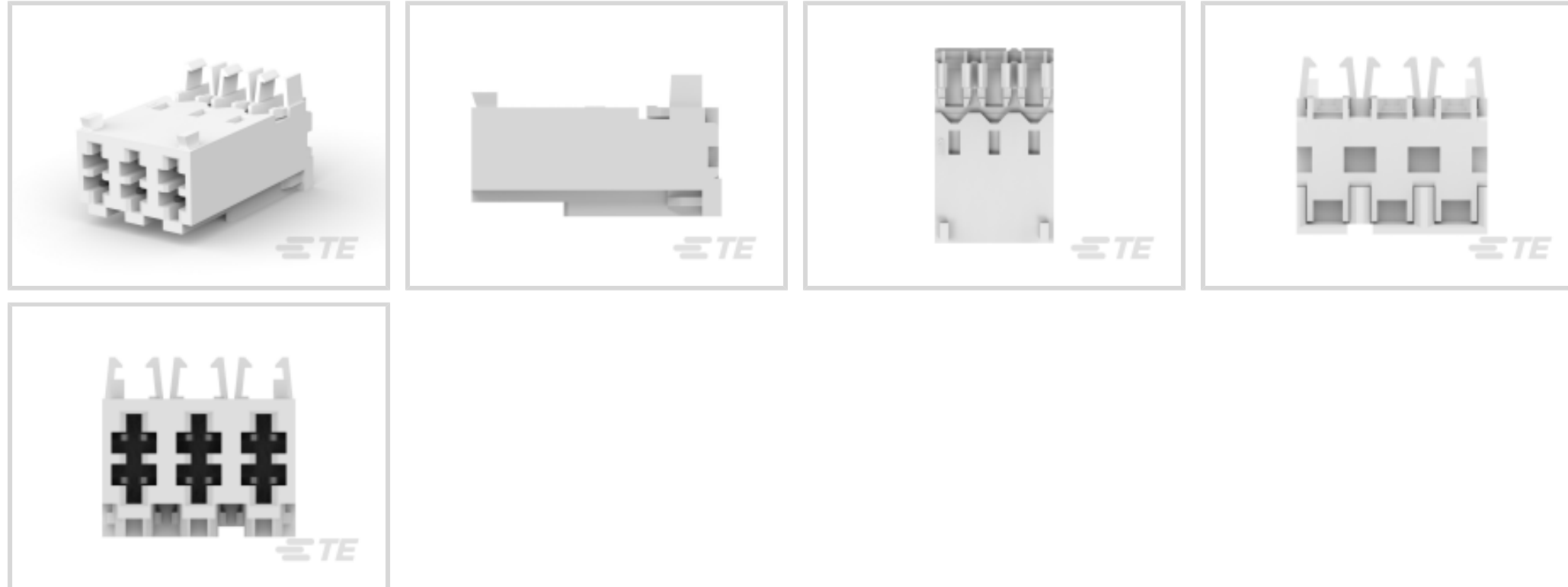




连接器 > 矩形连接器 > 标准矩形连接器



连接器产品类型: 连接器组件

连接器和壳体类型: 母端, 母端

接合对准: 带有

接合对准类型: 极化, 极化

接合固定: 带有

产品特性

产品类型特性

与分离式电线类型兼容	绞线
连接器产品类型	连接器组件
连接器和壳体类型	母端, 母端
连接器系统	线到板
可密封	否
连接器和端子端接到	电线和电缆

结构特性

腔数	3
端子预装	Yes
位数	3
行数	1

电气特征

工作电压	380 VAC
------	---------

接触件特性

端子布局	直插式
端子类型	母端
导线端子端接区域电镀材料	锡
端子接触部电镀材料	锡
壳体内部的端子定位力	带有
端子额定电流（最大值）	16 A

端接特性

线缆端接方法	绝缘刺破 (IDC)
--------	------------

机械附件

接合对准	带有
接合对准类型	极化, 极化
接合固定	带有
接合固定类型	插销锁
连接器安装类型	电缆安装（自由悬挂）

壳体特性

外壳材料	PA 6.6
壳体颜色	土黄色
中心线（间距）	5 mm [.197 in]

尺寸

连接器高度	24.4 mm [.96 in]
产品宽度	14 mm [.55 in]
产品长度	14.9 mm [.586 in]
线径	.5 – 1.5 mm ²

使用环境

工作温度范围	-25 – 105 °C [-13 – 221 °F]
--------	-----------------------------

操作/应用

屏蔽	否
电路应用	电源

行业标准

UL 等级	获得认可
与机构/标准产品兼容	UL, VDE
与已批准的标准产品兼容	UL E28476

UL 阻燃性等级

UL 94V-2

包装特性

封装方法

Tray, 盒和托盘

产品合规性

如需合规文档，请访问 [TE 官网产品页面](#)。>

欧盟RoHS指令2011/65/EU

符合

欧盟ELV指令2000/53/EC

符合

中国电器电子产品有害物质限制使用管理办法（China RoHS 2，工业和信息化部携七部委2016年第32号令

没有超出阈值的受限材料

欧盟REACH法规(EC) No. 1907/2006

欧洲化学品管理局最新发布的SVHC候选清单: 2024年1月 (240)
 SVHC候选清单的声明更新至: 2024年1月 (240)
 不含REACH SVHC

卤素含量

非低卤素 - 包含 Br 或 Cl > 900 ppm。

焊接工艺能力

不适合采用焊接工艺

产品合规免责声明

此信息基于对供应商的合理调查以及TE对供应商提供的信息的现有认知。此信息可能发生变化。经TE确认符合欧盟RoHS的产品编号，产品均质材料中铅、六价铬、汞、PBB、PBDE、DEHP、BBP、DBP和DIBP的最大浓度不超过0.1%，镉的最大浓度不超过0.01%或符合指令2011/65/EU(RoHS2)及其修订指令规定的豁免。根据2011/65/EU指令要求电子电气产品需要进行CE标识。元器件产品通常无需进行CE标识。经TE确认符合欧盟ELV指令的产品编号，产品均质材料中，铅、六价铬和汞的最大浓度不超过0.1%，镉的最大浓度不超过0.01%（按重量计算），或符合指令2000/53/EC(ELV)附录中规定的豁免。关于欧盟REACH法规，TE目前提供的此产品编号的物品中高度关注物质（SVHC）的信息是基于欧洲化学品管理局（ECHA）最新发布的“物品中物质的要求指南”，链接如下：<https://echa.europa.eu/guidance-documents/guidance-on-reach>

配套部件





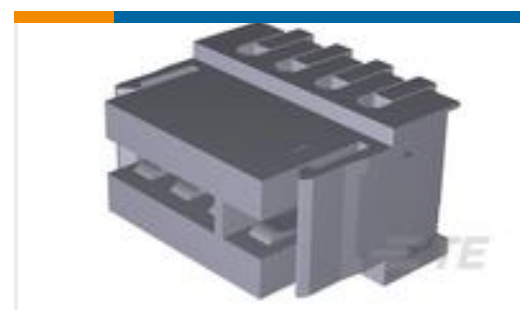
该系列中的其他产品 | RAST 5 IDC Connectors



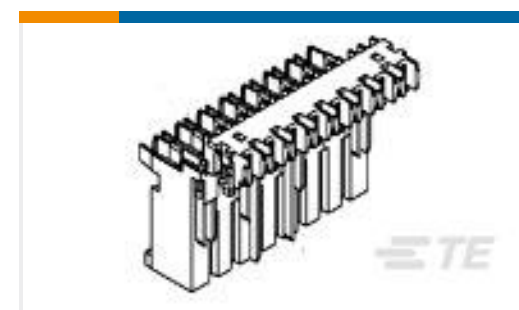
客户还购买了



TE 产品编号4-284866-6
DUOPLUG 2.5 6P,SIDE LOCK, SEL.
LOADED



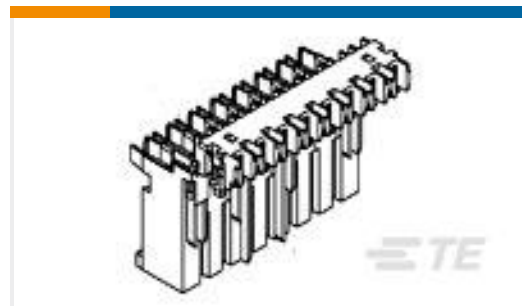
TE 产品编号284865-4
Direct mount card edge conn.,



TE 产品编号1-282002-2
AMP MONO-SHAPE TAB CONN 2P. G



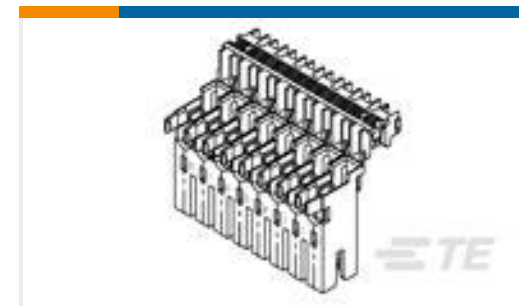
TE 产品编号1-2306286-4
4P DUOPLUG MARK II SIDE
LOCKING, FUL



TE 产品编号1-282002-5
AMP MONO-SHAPE TAB CONN



TE 产品编号1-282045-2
AMP MONO-SHAPE P.C.B.CONN5P.
G



TE 产品编号1-282045-3
AMP MONO-SHAPE PCB CONN



TE 产品编号293143-3
AMP MONO-SHAPE TAB CONN 7P.
LIF



TE 产品编号3-282002-5
AMP MONO-SHAPE TAB CONN 2P.



TE 产品编号6-282002-0
AMP MONO-SHAPE TAB CONN 2P.VI

文档

产品图纸

[AMP MONO-SHAPE TAB CONN assy](#)

英文版本

CAD 文件

[3D PDF](#)

3D

[下载查看](#)

[ENG_CVM_CVM_293491-3_D_c-293491-3-d.2d_dxf.zip](#)

英文版本

[下载查看](#)

[ENG_CVM_CVM_293491-3_D_c-293491-3-d.3d_igs.zip](#)

英文版本

[下载查看](#)

[ENG_CVM_CVM_293491-3_D_c-293491-3-d.3d_stp.zip](#)

英文版本

下载CAD文件代表我接受和同意 [使用条款](#)。

产品规格



应用规格

英文版本