

293390-1 ✓ 有效

NECTOR | NECTOR S

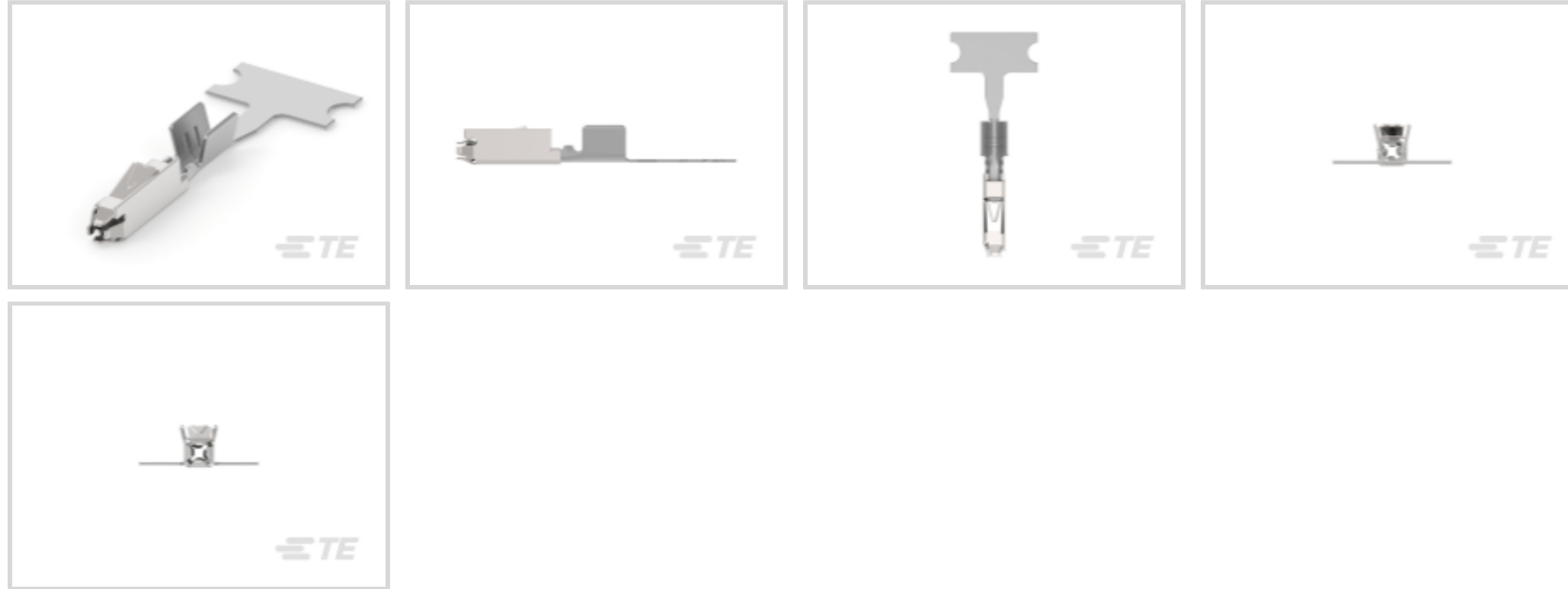
TE 内部编号 293390-1

Plug & Socket Lighting Connector Accessories, Contact, Wire-to-Wire, Wire & Cable, 125 VAC, NECTOR S

[在 TE 官网查看>](#)



连接器 > 照明连接器 > 插头和插座照明连接器附件



照明连接器附件类型: **端子**

连接器系统: **线到线**

可密封: **否**

连接器和端子端接到: **电线和电缆**

工作电压: 125 VAC

产品特性

产品类型特性

照明连接器附件类型	端子
连接器系统	线到线
可密封	否
连接器和端子端接到	电线和电缆

电气特征

工作电压	125 VAC
------	---------

接触件特性

端子类型	插座
------	----

机械附件

连接器安装类型	电缆安装 (自由悬挂)
---------	-------------

操作/应用

电路应用	电源
------	----

产品合规性

如需合规文档，请访问 [TE 官网产品页面](#)。>

欧盟RoHS指令2011/65/EU	符合
欧盟ELV指令2000/53/EC	符合
中国电器电子产品有害物质限制使用管理办法（China RoHS 2，工业和信息化部携七部委2016年第32号令	没有超出阈值的受限材料
欧盟REACH法规(EC) No. 1907/2006	欧洲化学品管理局最新发布的SVHC候选清单: 2024年1月（240） SVHC候选清单的声明更新至: 2024年1月（240） 不含REACH SVHC
卤素含量	低卤素 - 每种均质材料的 Br、Cl、F、I < 900 ppm。也不含 BFR/CFR/PVC
焊接工艺能力	尚未进行焊接工艺可能性审核

产品合规免责声明

此信息基于对供应商的合理调查以及TE对供应商提供的信息的现有认知。此信息可能发生变化。经TE确认符合欧盟RoHS的产品编号，产品均质材料中铅、六价铬、汞、PBB、PBDE、DEHP、BBP、DBP和DIBP的最大浓度不超过0.1%，镉的最大浓度不超过0.01%或符合指令2011/65/EU(RoHS2)及其修订指令规定的豁免。根据2011/65/EU指令要求电子电气产品需要进行CE标识。元器件产品通常无需进行CE标识。经TE确认符合欧盟ELV指令的产品编号，产品均质材料中，铅、六价铬和汞的最大浓度不超过0.1%，镉的最大浓度不超过0.01%（按重量计算），或符合指令2000/53/EC(ELV)附录中规定的豁免。关于欧盟REACH法规，TE目前提供的此产品编号的物品中高度关注物质（SVHC）的信息是基于欧洲化学品管理局（ECHA）最新发布的“物品中物质的要求指南”，链接如下：<https://echa.europa.eu/guidance-documents/guidance-on-reach>

配套部件

 <p>TE 产品编号 293388-3 NECTOR S PLUG HV-4 WHITE</p>	 <p>TE 产品编号 293388-2 NECTOR S PLUG HV-3 WHITE</p>	 <p>TE 产品编号 2119821-1 CCII QUADLOK SOCKET CONT 18 ASSY</p>	 <p>TE 产品编号 2836287-1 OCEAN_2.0 Applicator-S-062F-RSM</p>
 <p>TE 产品编号 2836287-2 OCEAN_2.0 Applicator-S-062F-RSA</p>	 <p>TE 产品编号 7-2836287-1 OCEAN_2.0 Applicator-S-062F</p>	 <p>TE 产品编号 7-2836287-2 OCEAN_2.0 Applicator-S-062F</p>	 <p>KIT REPRESENTATION ONLY</p> <p>TE 产品编号 7-2836287-7 OCEAN_2.0_SPARE_PART_KIT-062F</p>

该系列中的其他产品 | NECTOR S



插入和拔出工具(3)



插头和插座照明连接器(54)

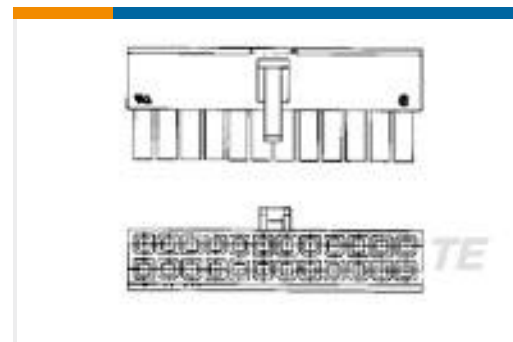
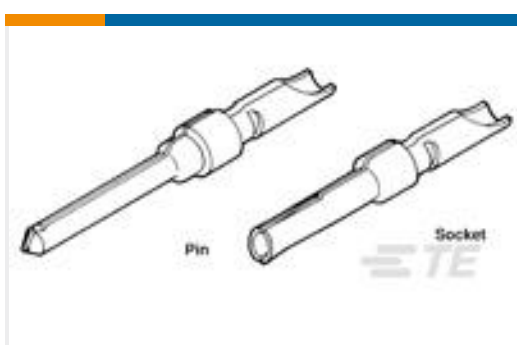


插头和插座照明连接器附件(57)



照明电缆组件(1)

客户还购买了

TE 产品编号3-2834006-1
1P MODULAR RELEASABLE POKE-IN
CONN_REDTE 产品编号A88975-000
B-155-07TE 产品编号1-794954-4
14P RCPT VAL-U-LOK V2TE 产品编号1-1393249-4
W58-XB1A4A-3=W58TE 产品编号66570-2
20 DF PIN PLTDTE 产品编号5-1586041-6
6P VAL-U-LOK R/A HDR V2 WITH 5PIN
TMLTE 产品编号2176330-3
CRGP 2010 15R 1%TE 产品编号1-2083079-1
C/A Nector S Distr to Pigtail LV-2
White

文档

产品图纸

MICRO QUADLOK SYSTEM SOCKET CONTACT

英文版本

CAD 文件

下载查看

[ENG_CVM_CVM_293390-1_C1.3d_igs.zip](#)

英文版本

下载查看

[ENG_CVM_CVM_293390-1_C1.3d_stp.zip](#)

英文版本

下载查看

[ENG_CVM_CVM_293390-1_C1.2d_dxf.zip](#)

英文版本

3D PDF

3D

下载CAD文件代表我接受和同意[使用条款](#)。



数据表/目录页

[NECTOR_S_LINE_CONNECTOR_BROCHURE](#)

英文版本

产品规格

[应用规格](#)

英文版本