

293388-4 ✓ 有效

NECTOR | NECTOR S

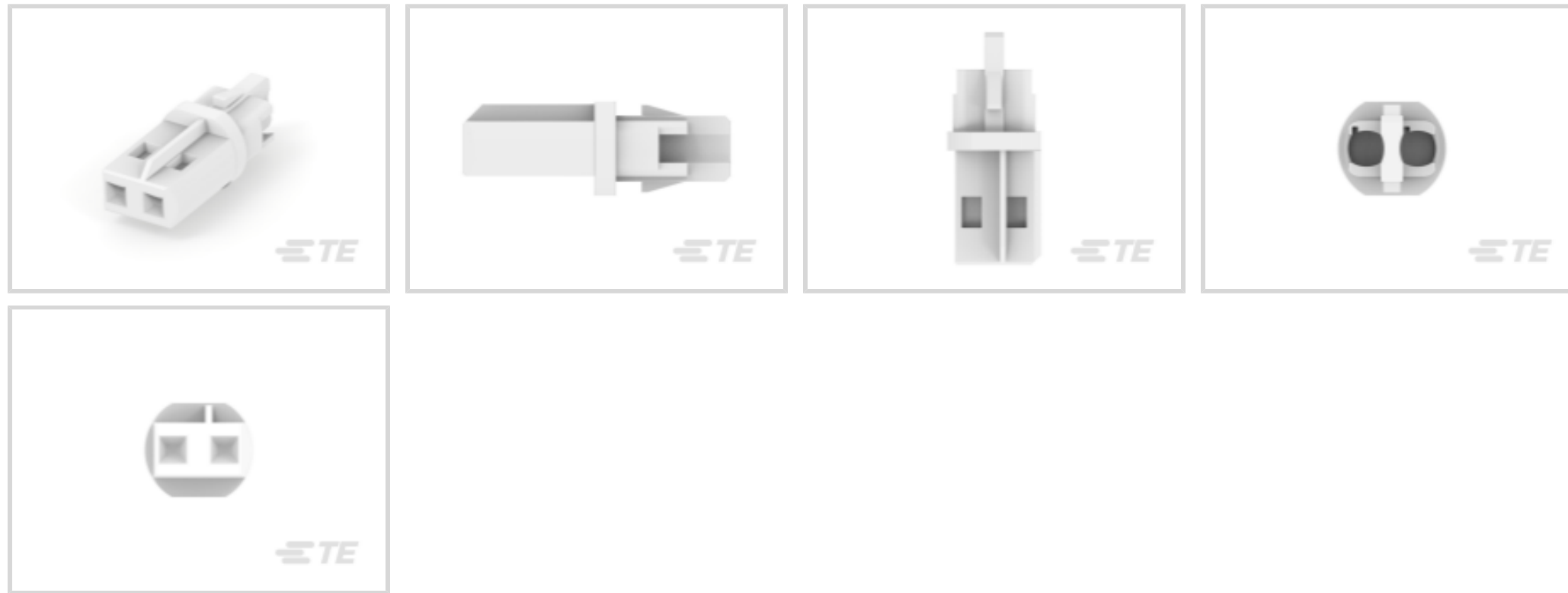
TE 内部编号 293388-4

Plug & Socket Lighting Connectors, Cable-to-Cable, 2 Position,
Wire & Cable, Plug, Housing, 125 VAC, 42 VDC, Power, NECTOR S

[在 TE 官网查看>](#)



连接器 > 照明连接器 > 插头和插座照明连接器



连接器系统: 缆到缆

位数: 2

可密封: 否

连接器和端子端接到: 电线和电缆

照明连接器种类: Plug

产品特性

产品类型特性

连接器系统	缆到缆
可密封	否
连接器和端子端接到	电线和电缆
照明连接器种类	Plug
连接器产品类型	外壳

结构特性

键控排列	HV-5
位数	2

电气特征

工作电压	42 VDC
------	--------

主体特性

主要产品颜色	白色
--------	----

接触件特性

端子类型	插座
------	----

机械附件

连接器安装类型

电缆安装（自由悬挂）

操作/应用

电路应用

电源

产品合规性

如需合规文档，请访问 [TE 官网产品页面](#)。>

欧盟RoHS指令2011/65/EU

符合

欧盟ELV指令2000/53/EC

符合

中国电器电子产品有害物质限制使用管理办法（China RoHS 2，工业和信息化部携七部委2016年第32号令

没有超出阈值的受限材料

欧盟REACH法规(EC) No. 1907/2006

欧洲化学品管理局最新发布的SVHC候选清单: 2024年1月（240）
SVHC候选清单的声明更新至: 2024年1月（240）
不含REACH SVHC

卤素含量

非低卤素 - 包含 Br 或 Cl > 900 ppm。

焊接工艺能力

尚未进行焊接工艺可能性审核

产品合规免责声明

此信息基于对供应商的合理调查以及TE对供应商提供的信息的现有认知。此信息可能发生变化。经TE确认符合欧盟RoHS的产品编号，产品均质材料中铅、六价铬、汞、PBB、PBDE、DEHP、BBP、DBP和DIBP的最大浓度不超过0.1%，镉的最大浓度不超过0.01%或符合指令2011/65/EU(RoHS2)及其修订指令规定的豁免。根据2011/65/EU指令要求电子电气产品需要进行CE标识。元器件产品通常无需进行CE标识。经TE确认符合欧盟ELV指令的产品编号，产品均质材料中，铅、六价铬和汞的最大浓度不超过0.1%，镉的最大浓度不超过0.01%（按重量计算），或符合指令2000/53/EC(ELV)附录中规定的豁免。关于欧盟REACH法规，TE目前提供的此产品编号的物品中高度关注物质（SVHC）的信息是基于欧洲化学品管理局（ECHA）最新发布的“物品中物质的要求指南”，链接如下：<https://echa.europa.eu/guidance-documents/guidance-on-reach>

配套部件



该系列中的其他产品 | NECTOR S



插入和拔出工具(3)



插头和插座照明连接器(54)

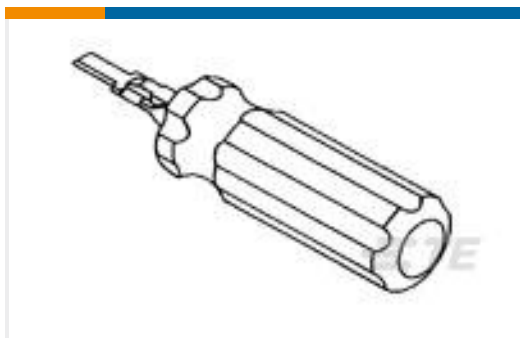


插头和插座照明连接器附件(57)

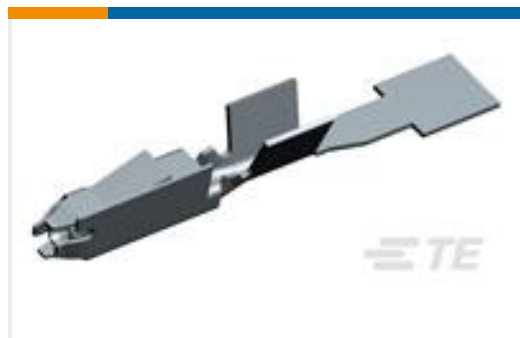


照明电缆组件(1)

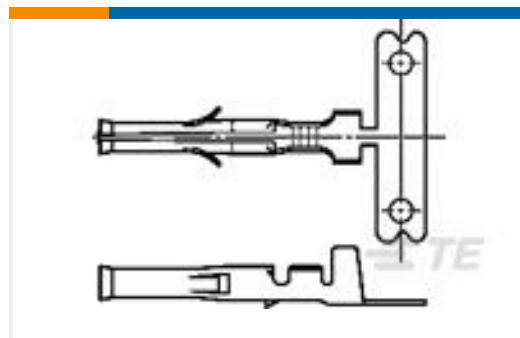
客户还购买了



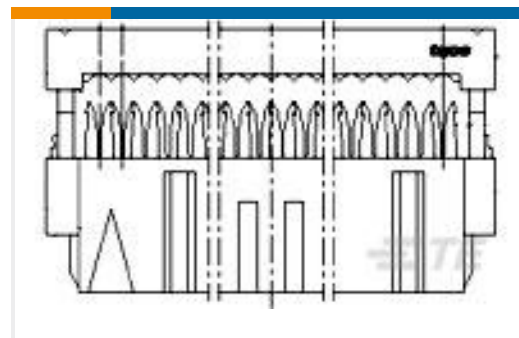
TE 产品编号91285-1
INSERT/EXTRACT TOOL ASSEMBLY



TE 产品编号293390-1
MICRO QUADLOK SYSTEM SOCKET CONTACT



TE 产品编号794019-1
.062 CP&S SOK PTPBR L/P 30-24



TE 产品编号4-215915-0
AMP-LATCH 15.2 HIGH TAPE

文档

产品图纸

NECTOR S PLUG HV-5 WHITE

英文版本

CAD 文件

3D PDF

3D

下载查看

[ENG_CVM_CVM_293388-4_C.2d_dxf.zip](#)

英文版本

下载查看

[ENG_CVM_CVM_293388-4_C.3d_igs.zip](#)

英文版本

下载查看

[ENG_CVM_CVM_293388-4_C.3d_stp.zip](#)

英文版本

下载CAD文件代表我接受和同意 [使用条款](#)。

数据表/目录页

NECTOR_S_LINE_CONNECTOR_BROCHURE

英文版本

产品规格

应用规格

英文版本



[机构认证](#)

[UL 报告](#)

[英文版本](#)