

293270-5 ✓ 有效

NECTOR | NECTOR S

TE 内部编号 293270-5

Plug & Socket Lighting Connector Accessories, Bus Bar, Wire-to-Bus Bar, 2 Position, Sealable, Bus Bar, NECTOR S

[在 TE 官网查看>](#)



连接器 > 照明连接器 > 插头和插座照明连接器附件



照明连接器附件类型: **母排**

连接器系统: **导线对母排**

位数: **2**

可密封: **是**

连接器和端子端接到: **母排**

产品特性

产品类型特性

照明连接器附件类型	母排
连接器系统	导线对母排
可密封	是
连接器和端子端接到	母排

结构特性

键控排列	LV-2
位数	2

电气特征

工作电压	42 VDC
------	--------

主体特性

主要产品颜色	黄色
--------	----

接触件特性

端子额定电流 (最大值)	7 A
--------------	-----

机械附件

连接器安装类型

电缆安装（自由悬挂）

壳体特性

中心线（间距）

3.6 mm

操作/应用

电路应用

电源

产品合规性

如需合规文档，请访问 [TE 官网产品页面](#)。>

欧盟RoHS指令2011/65/EU

符合

欧盟ELV指令2000/53/EC

符合

中国电器电子产品有害物质限制使用管理办法（China RoHS 2，工业和信息化部携七部委2016年第32号令

没有超出阈值的受限材料

欧盟REACH法规(EC) No. 1907/2006

欧洲化学品管理局最新发布的SVHC候选清单: 2024年1月（240）
SVHC候选清单的声明更新至: 2022年1月（223）
不含REACH SVHC

卤素含量

非低卤素 - 包含 Br 或 Cl > 900 ppm。

焊接工艺能力

不适合采用焊接工艺

产品合规免责声明

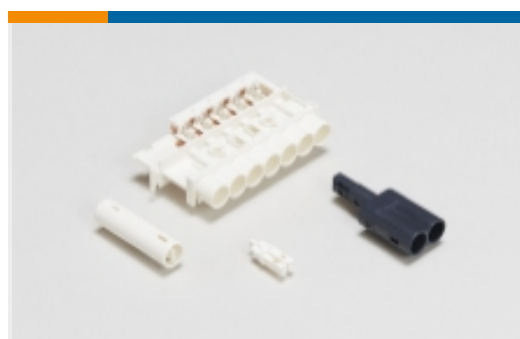
此信息基于对供应商的合理调查以及TE对供应商提供的信息的现有认知。此信息可能发生变化。经TE确认符合欧盟RoHS的产品编号，产品均质材料中铅、六价铬、汞、PBB、PBDE、DEHP、BBP、DBP和DIBP的最大浓度不超过0.1%，镉的最大浓度不超过0.01%或符合指令2011/65/EU(RoHS2)及其修订指令规定的豁免。根据2011/65/EU指令要求电子电气产品需要进行CE标识。元器件产品通常无需进行CE标识。经TE确认符合欧盟ELV指令的产品编号，产品均质材料中，铅、六价铬和汞的最大浓度不超过0.1%，镉的最大浓度不超过0.01%（按重量计算），或符合指令2000/53/EC(ELV)附录中规定的豁免。关于欧盟REACH法规，TE目前提供的此产品编号的物品中高度关注物质（SVHC）的信息是基于欧洲化学品管理局（ECHA）最新发布的“物品中物质的要求指南”，链接如下：<https://echa.europa.eu/guidance-documents/guidance-on-reach>

配套部件

该系列中的其他产品 | [NECTOR S](#)



插入和拔出工具(3)



插头和插座照明连接器(54)



插头和插座照明连接器附件(57)

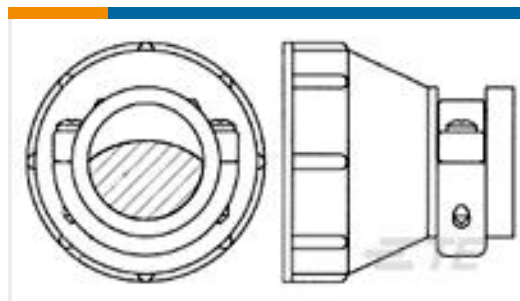


照明电缆组件(1)

客户还购买了



TE 产品编号206043-3
17-14 CPC REC FREE HANGING



TE 产品编号182661-1
CPC Cable Clamp Kit, Size 17, Large, UV



TE 产品编号206070-8
CABLE CLAMP KIT #17



TE 产品编号293270-8
NECTOR S BUS BAR SEALED END CONN LV-2



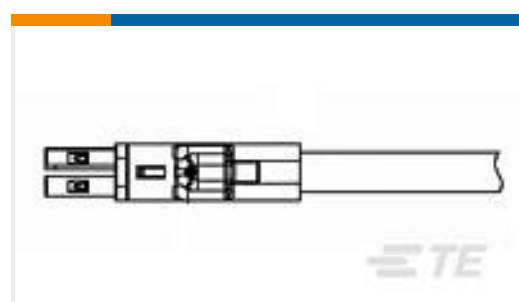
TE 产品编号293270-7
NECTOR S BUS BAR SEALED CONN LV-2



TE 产品编号293270-6
NECTOR S BUS BAR SEALED END CONN, TAB



TE 产品编号293285-1
ASS'Y WALL OUTLET BODY



TE 产品编号2-2083032-8
CableAssembly Mini HVL female to pigtail

文档

产品图纸

[NECTOR S BUS BAR SEALED CONN, TAB LV-2](#)

英文版本

CAD 文件

[3D PDF](#)

3D

[下载查看](#)

[ENG_CVM_CVM_293270-5_Y.2d_dxf.zip](#)

英文版本

[下载查看](#)

[ENG_CVM_CVM_293270-5_Y.3d_igs.zip](#)

英文版本

[下载查看](#)

[ENG_CVM_CVM_293270-5_Y.3d_stp.zip](#)

英文版本

下载CAD文件代表我接受和同意[使用条款](#)。



数据表/目录页

[NECTOR_S_LINE_CONNECTOR_BROCHURE](#)

英文版本

产品规格

[应用规格](#)

英文版本

使用说明书

[使用说明书 \(美国\)](#)

英文版本