

292317-4 ✓ 有效

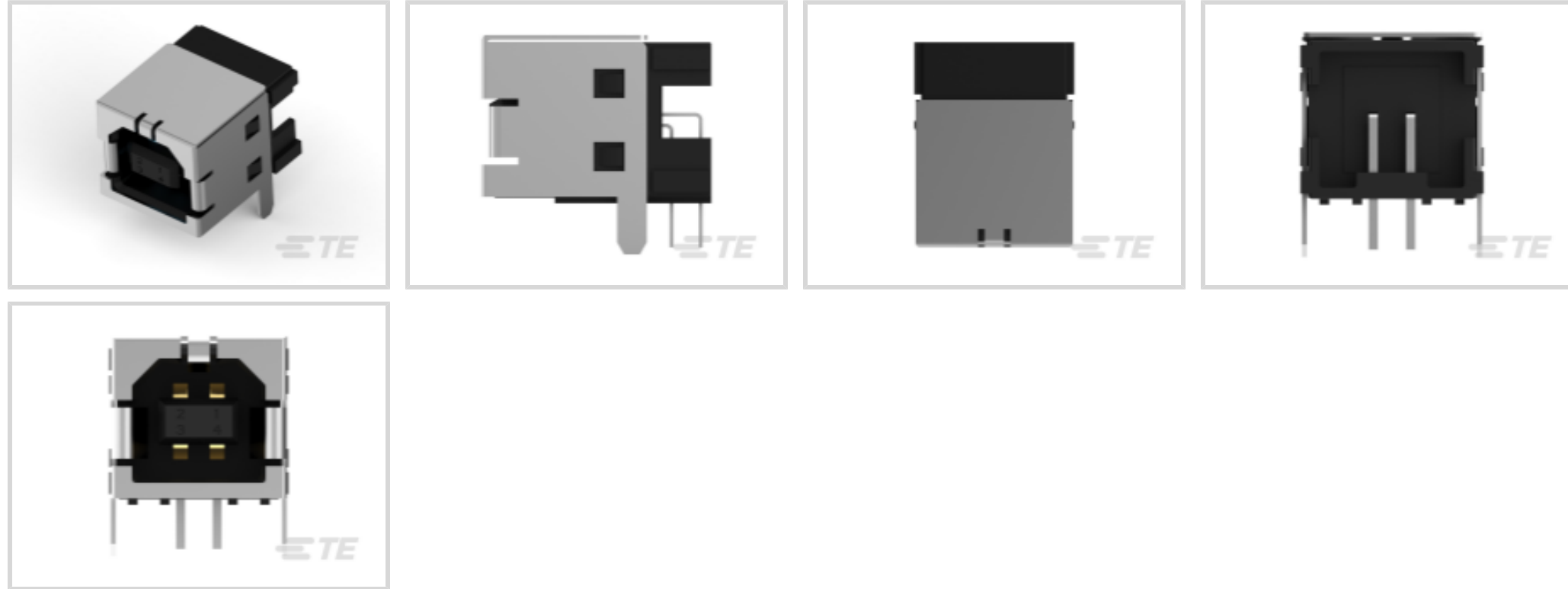
TE 内部编号 292317-4

USB Connectors, B, 2.0, Standard Profile, Receptacle, 1 Port, Top, Right Angle, Box & Tray / Tray, Flush, Through Hole - Solder, Cable-to-Board, 1500

[在 TE 官网查看>](#)



连接器 > 音频和视频连接器 > USB 连接器



USB 适配器类型: B

USB 版本: 2.0

连接器外形: 标准

连接器和壳体类型: 母端, 母端

端口数量: 1

## 产品特性

### 产品类型特性

整体式锁销	不带
USB 适配器类型	B
USB 版本	2.0
连接器和壳体类型	母端, 母端
连接器系统	缆到板
连接器和端子端接到	印刷电路板
USB 连接器类型	USB 2.0 B 型

### 结构特性

端口数量	1
位数	4

### 主体特性

偏移	0 mm
外壳电镀涂层	哑光
外壳电镀材料	镍

## 连接器外形

标准

## 接触件特性

端子接合区域电镀材料厚度

.76  $\mu\text{m}$ [29.92  $\mu\text{in}$ ]

端子接触部电镀材料

钯镍打底镀金

端子额定电流 (最大值)

1 A

## 端接特性

端接柱体和尾部长度

3.01 mm[.119 in]

PCB 端接方法

通孔 - 焊接

## 机械附件

锁定特性

带有

PCB 安装位置

顶部

PCB 连接器固定

齐平

PCB 安装固定类型

直脚, 直脚

连接器安装类型

板安装

## 壳体特性

外壳材料

热塑性

壳体颜色

黑色

主体方向

直角

中心线 (间距)

2.5 mm[.098 in]

## 尺寸

PCB 厚度 (建议)

1.57 mm[.062 in]

## 使用环境

焊接温度 (最大值)

260 °C[500 °F]

插接周期 (最大值)

1500

工作温度范围

-55 – 85 °C[-67 – 185 °F]

## 操作/应用

无卤素

否

电路应用

Signal

## 行业标准

测试标识 (TID)

60001136

湿度敏感度级别

1

工业标准

USB 2.0

UL 阻燃性等级	UL 94V-0
----------	----------

### 包装特性

封装数量	273
封装方法	Tray, 盒和托盘

### 产品合规性

如需合规文档，请访问 [TE 官网产品页面](#)。>

欧盟RoHS指令2011/65/EU	符合
欧盟ELV指令2000/53/EC	符合
中国电器电子产品有害物质限制使用管理办法（China RoHS 2，工业和信息化部携七部委2016年第32号令	没有超出阈值的受限材料
欧盟REACH法规(EC) No. 1907/2006	欧洲化学品管理局最新发布的SVHC候选清单: 2024年1月（240） SVHC候选清单的声明更新至: 2024年1月（240） 不含REACH SVHC
卤素含量	低溴/氯 - 每种均质材料的 Br 和 Cl < 900 ppm。也不含 BFR/CFR/PVC
焊接工艺能力	波峰焊接可达到 265°C

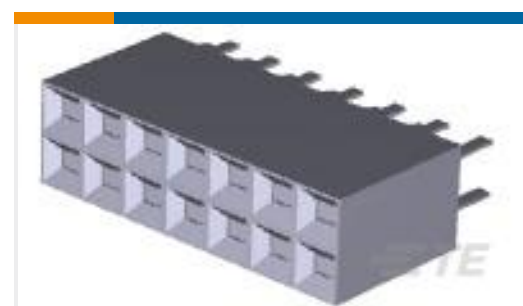
#### 产品合规免责声明

此信息基于对供应商的合理调查以及TE对供应商提供的信息的现有认知。此信息可能发生变化。经TE确认符合欧盟RoHS的产品编号，产品均质材料中铅、六价铬、汞、PBB、PBDE、DEHP、BBP、DBP和DIBP的最大浓度不超过0.1%，镉的最大浓度不超过0.01%或符合指令2011/65/EU(RoHS2)及其修订指令规定的豁免。根据2011/65/EU指令要求电子电气产品需要进行CE标识。元器件产品通常无需进行CE标识。经TE确认符合欧盟ELV指令的产品编号，产品均质材料中，铅、六价铬和汞的最大浓度不超过0.1%，镉的最大浓度不超过0.01%（按重量计算），或符合指令2000/53/EC(ELV)附录中规定的豁免。关于欧盟REACH法规，TE目前提供的此产品编号的物品中高度关注物质（SVHC）的信息是基于欧洲化学品管理局（ECHA）最新发布的“物品中物质的要求指南”，链接如下：<https://echa.europa.eu/guidance-documents/guidance-on-reach>

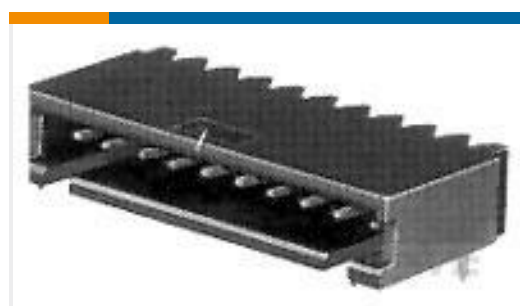
### 客户还购买了



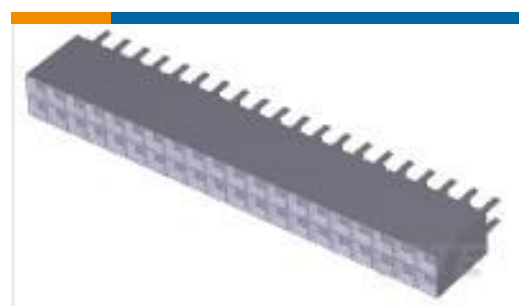
TE 产品编号2-5499141-3  
A/L UNIV HDR 16P RA LG LAT BLUE



TE 产品编号5-534998-7  
14 MODIV VRT DR CE 100/125



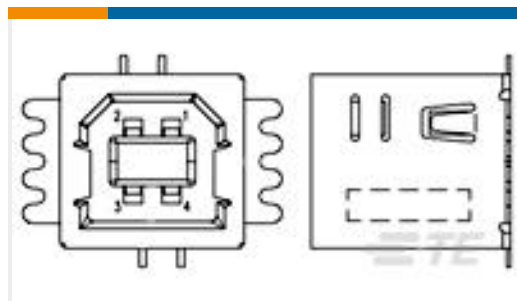
TE 产品编号8-102203-4  
03 MODII HDR SRRA SHRD LF



TE 产品编号7-534998-0  
40 MODIV VRT DR CE 100/125



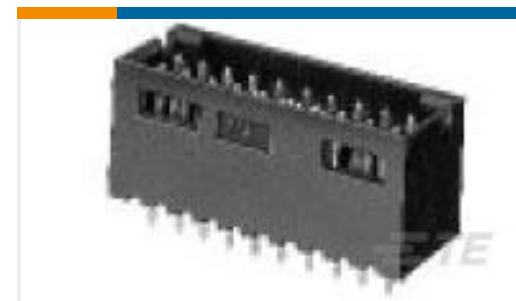
TE 产品编号770829-1  
04P CMNL HDR R/A BLK HT T/L



TE 产品编号1734517-1  
STD USB TYPE B, VERTICAL, SMT,  
GRD FINGER



TE 产品编号61320-1  
CMNL PCB SOK PTPHBZ



TE 产品编号1-103168-4  
32 MODII HDR DRST SHRD .100CL



TE 产品编号2246023-1  
Flex. Antenna Assembly

## 文档

### 产品图纸

[STD USB TYPE B, R/A, T/H](#)

英文版本

### CAD 文件

[3D PDF](#)

3D

### 下载查看

[ENG\\_CVM\\_CVM\\_292317-4\\_C.2d\\_dxf.zip](#)

英文版本

### 下载查看

[ENG\\_CVM\\_CVM\\_292317-4\\_C.3d\\_igs.zip](#)

英文版本

### 下载查看

[ENG\\_CVM\\_CVM\\_292317-4\\_C.3d\\_stp.zip](#)

英文版本

下载CAD文件代表我接受和同意 [使用条款](#)。

### 产品规格

[应用规格](#)

英文版本

### 机构认证

[UL 报告](#)

英文版本