

292303-7 ✓ 有效

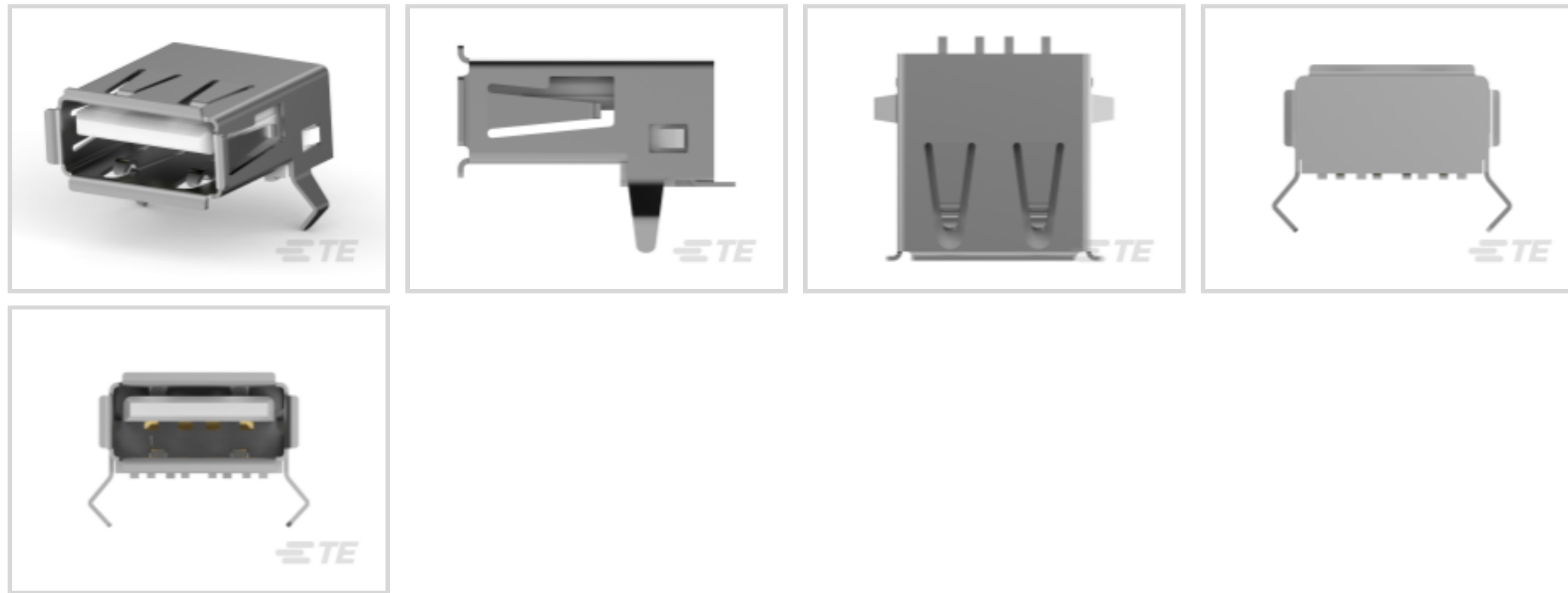
TE 内部编号 292303-7

USB Connectors, A, 2.0, Standard Profile, Receptacle, 1 Port, Top, Right Angle, Box & Tray / Tray, Offset, Surface Mount, Cable-to-Board, Flange, 1500

[在 TE 官网查看>](#)



连接器 > 音频和视频连接器 > USB 连接器



USB 适配器类型: A

USB 版本: 2.0

连接器外形: 标准

连接器和壳体类型: 母端, 母端

端口数量: 1

## 产品特性

### 产品类型特性

USB 适配器类型	A
USB 版本	2.0
连接器和壳体类型	母端, 母端
连接器系统	缆到板
连接器和端子端接到	印刷电路板
USB 连接器类型	USB 2.0 A 型

### 结构特性

安装支脚数量	2
端口数量	1
位数	4

### 主体特性

偏移	4.13 mm
外壳电镀涂层	亮光
外壳电镀材料	锡

## 连接器外形

标准

## 接触件特性

端子接合区域电镀材料厚度

.76  $\mu\text{m}$ [29.92  $\mu\text{in}$ ]

端子接触部电镀材料

镀金或钯镍打底镀金

端子额定电流 (最大值)

1 A

## 端接特性

端接柱体和尾部长度

2.84 mm[.112 in]

PCB 端接方法

表面贴装

## 机械附件

锁定特性

带有

PCB 安装位置

顶部

PCB 连接器固定

偏移

PCB 安装固定类型

弯脚

面板安装特性类型

法兰, 法兰

连接器安装类型

板安装

## 壳体特性

外壳材料

热塑性

壳体颜色

土黄色

主体方向

直角

中心线 (间距)

2 mm, 2.5 mm[.078 in][.098 in]

## 尺寸

PCB 厚度 (建议)

1.42 mm[.056 in]

## 使用环境

焊接温度 (最大值)

260 °C[500 °F]

插接周期 (最大值)

1500

工作温度范围

-55 – 85 °C[-67 – 185 °F]

## 操作/应用

无卤素

否

电路应用

电源和信号

## 行业标准

测试标识 (TID)

60001281

湿度敏感度级别

1

工业标准	USB 2.0
------	---------

UL 阻燃性等级	UL 94V-0
----------	----------

### 包装特性

封装数量	120
------	-----

封装方法	Tray, 盒和托盘
------	------------

### 产品合规性

如需合规文档，请访问 [TE 官网产品页面](#)。>

欧盟RoHS指令2011/65/EU	符合
--------------------	----

欧盟ELV指令2000/53/EC	符合
-------------------	----

中国电器电子产品有害物质限制使用管理办法（China RoHS 2，工业和信息化部携七部委2016年第32号令	没有超出阈值的受限材料
---	-------------

欧盟REACH法规(EC) No. 1907/2006	欧洲化学品管理局最新发布的SVHC候选清单: 2024年1月 (240) SVHC候选清单的声明更新至: 2024年1月 (240) 不含REACH SVHC
-----------------------------	---

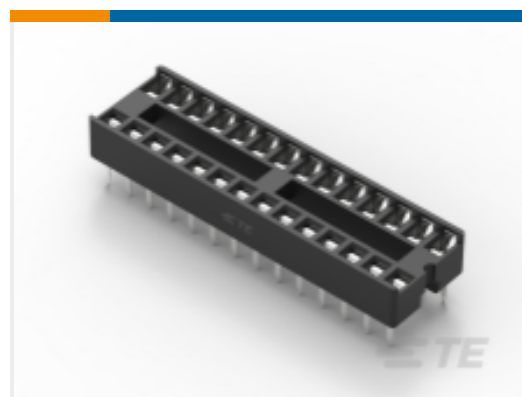
卤素含量	低卤素 - 每种均质材料的 Br、Cl、F、I < 900 ppm。也不含 BFR/CFR/PVC
------	---

焊接工艺能力	回流焊接可达到 260°C
--------	---------------

#### 产品合规免责声明

此信息基于对供应商的合理调查以及TE对供应商提供的信息的现有认知。此信息可能发生变化。经TE确认符合欧盟RoHS的产品编号，产品均质材料中铅、六价铬、汞、PBB、PBDE、DEHP、BBP、DBP和DIBP的最大浓度不超过0.1%，镉的最大浓度不超过0.01%或符合指令2011/65/EU(RoHS2)及其修订指令规定的豁免。根据2011/65/EU指令要求电子电气产品需要进行CE标识。元器件产品通常无需进行CE标识。经TE确认符合欧盟ELV指令的产品编号，产品均质材料中，铅、六价铬和汞的最大浓度不超过0.1%，镉的最大浓度不超过0.01%（按重量计算），或符合指令2000/53/EC(ELV)附录中规定的豁免。关于欧盟REACH法规，TE目前提供的此产品编号的物品中高度关注物质(SVHC)的信息是基于欧洲化学品管理局(ECHA)最新发布的“物品中物质的要求指南”，链接如下：<https://echa.europa.eu/guidance-documents/guidance-on-reach>

### 配套部件



TE 产品编号 1-2199298-9  
28P,DIP SKT,300 CL,LDR,PB FREE



TE 产品编号 1487593-1  
USB, A-BLUNT,28/24,WHT,2.0M



TE 产品编号 1827525-1  
MECHATROLINK II CONNECTOR KIT



TE 产品编号 1-1734028-1  
Std USB, Type A, Plug, Natural



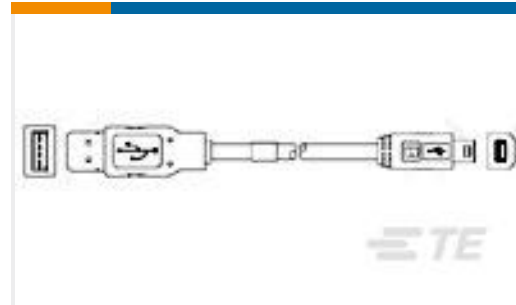
TE 产品编号 1487599-1  
USB, A-BLUNT,28/28,BLK,0.83M



TE 产品编号 1734028-1  
Std USB Type A, Plug, Natural



TE 产品编号 1-1734028-3  
Std USB, Type A, Plug



TE 产品编号 1496476-1  
STD USB-A TO MINI-B ASSY, 1M



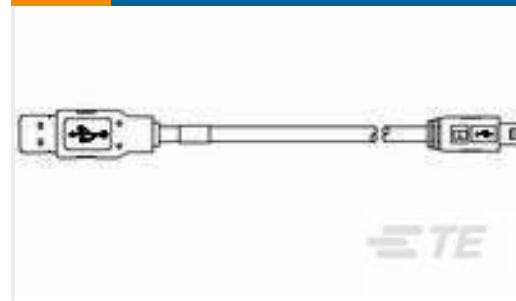
TE 产品编号 1487600-1  
USB, A-BLUNT,28/26,BLK,1.0M



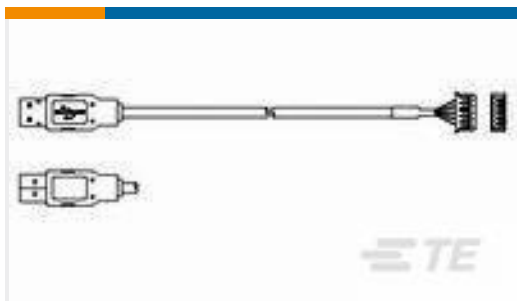
TE 产品编号 1487591-1  
USB, A-BLUNT,28/28,WHT,0.83M



TE 产品编号 1487593-2  
USB, A-BLUNT,28/24,WHT,1.5M



TE 产品编号 1929690-1  
USB CABLE, USB A to Mini USB,Blue



TE 产品编号 2142872-1  
cable assy, usb a plug to 5p hsg

## 客户还购买了



TE 产品编号5499141-9  
A/L UNIV HDR 40P RA LG LAT



TE 产品编号1-796500-1  
CPC PSTD RCPT,13-7,R/A LF



TE 产品编号1734327-2  
MINI USB, TYPE A, R/A, SMT



TE 产品编号9-1614890-5  
CPF 0805 57R6 0.1% 25PPM 1K RL



TE 产品编号5-104450-3  
04 MTE HDR SRST LATCH W/HLDWN



TE 产品编号L9000231-01  
Antenna WIFI6 2.4/5/6 GHz RPC MHF4 100



TE 产品编号8-2176381-8  
RQ 0805 100K 0.1% 10PPM 5K RL



TE 产品编号9-2176380-1  
RQ 0805 10K 0.1% 10PPM 5K RL



## 文档

### 产品图纸

[Std USB Type A, R/A, SMT, Offset,Natural](#)

英文版本

### CAD 文件

#### 3D PDF

3D

#### 下载查看

[ENG\\_CVM\\_CVM\\_292303-7\\_E.2d\\_dxf.zip](#)

英文版本

#### 下载查看

[ENG\\_CVM\\_CVM\\_292303-7\\_E.3d\\_igs.zip](#)

英文版本

#### 下载查看

[ENG\\_CVM\\_CVM\\_292303-7\\_E.3d\\_stp.zip](#)

英文版本

下载CAD文件代表我接受和同意[使用条款](#)。

### 产品规格

#### 应用规格

英文版本