

292253-8 ✓ 有效

AMP CT

TE 内部编号 292253-8

PCB Mount Header, Right Angle, Wire-to-Board, 8 Position, 2 mm [.

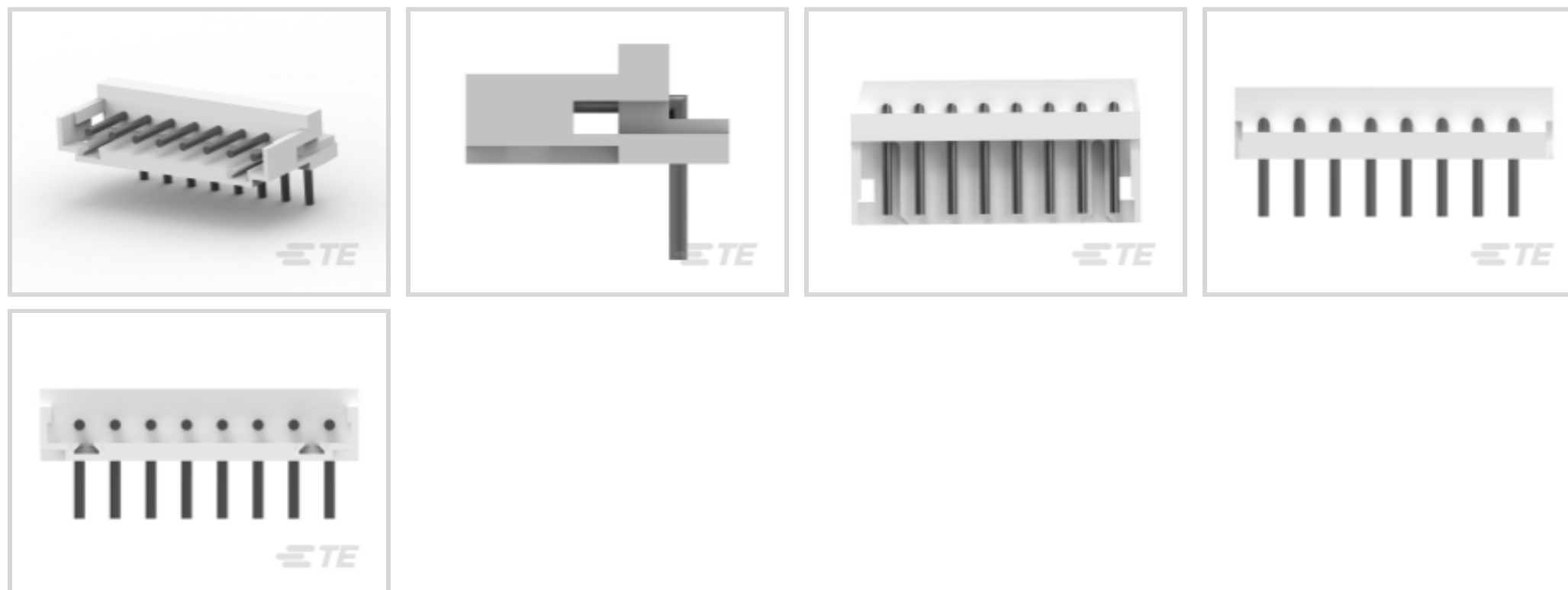
079 in] Centerline, Partially Shrouded, Tin, Through Hole - Solder,

AMP CT

[在 TE 官网查看>](#)



连接器 > PCB 连接器 > PCB 板端连接器及母端 > CT 2mm 板端连接器组件：直角



连接器系统: 线到板

位数: 8

行数: 1

中心线 (间距) : 2 mm [.079 in]

PCB 安装方向: 直角

[所有 CT 2mm 板端连接器组件：直角 \(176\)](#)

## 产品特性

### 产品类型特性

连接器系统	线到板
接头类型	部分带罩
可密封	否
连接器和端子端接到	印刷电路板
PCB 连接器组件类型	PCB 安装接头

### 结构特性

位数	8
行数	1
PCB 安装方向	直角

### 电气特征

工作电压	125 VAC
------	---------

### 主体特性



主要产品颜色	土黄色
--------	-----

### 接触件特性

端子接触部长度	4.5 mm[.177 in]
PCB 端子端接区域电镀材料厚度	1 μm[39.37 μin]
端子布局	直插式
接合插针直径	.6 mm[.024 in]
端子接合区域电镀材料厚度	1 μm[39.37 μin]
端子形状和构造	圆形, 圆形
端子接触部电镀材料表面涂层	哑光
PCB 端子端接区域电镀材料	锡
端子基材	黄铜
端子接触部电镀材料	锡
端子类型	插针
端子额定电流 (最大值)	4 A

### 端接特性

圆形端接柱体和尾部直径	.6 mm[.024 in]
端接柱体和尾部长度	3.2 mm[.126 in]
PCB 端接方法	通孔 - 焊接

### 机械附件

接合对准类型	极化, 极化
接合固定	不带
PCB 安装固定类型	弯脚
接合固定类型	制动器窗口
连接器安装类型	板安装
接合对准	带有
PCB 安装对准	不带
PCB 安装固定	带有

### 壳体特性

外壳材料	尼龙 6/6
中心线 (间距)	2 mm[.079 in]

### 尺寸

连接器长度	17.8 mm[.701 in]
-------	------------------



连接器高度	8.8 mm[.346 in]
连接器宽度	4 mm[.157 in]
PCB 厚度 (建议)	.8 mm[.031 – .063 in]

### 使用环境

工作温度范围	-40 – 221 °C[-40 – 105 °F]
--------	----------------------------

### 操作/应用

装配工艺特点	拾放盖, 拾放盖
电路应用	电源和信号

### 行业标准

与机构/标准产品兼容	CSA, UL
与已批准的标准产品兼容	CSA LR7189, UL E28476
UL 阻燃性等级	UL 94V-0

### 包装特性

封装数量	500
封装方法	Bag, Box

### 产品合规性

如需合规文档，请访问 [TE 官网产品页面](#)。>

欧盟RoHS指令2011/65/EU	符合
欧盟ELV指令2000/53/EC	符合
中国电器电子产品有害物质限制使用管理办法 (China RoHS 2, 工业和信息化部携七部委2016年第32号令)	没有超出阈值的受限材料
欧盟REACH法规(EC) No. 1907/2006	欧洲化学品管理局最新发布的SVHC候选清单: 2024年1月 (240) SVHC候选清单的声明更新至: 2024年1月 (240) 不含REACH SVHC
卤素含量	低卤素 - 每种均质材料的 Br、Cl、F、I < 900 ppm。也不含 BFR/CFR/PVC
焊接工艺能力	波峰焊接可达到 265°C

#### 产品合规免责声明

此信息基于对供应商的合理调查以及TE对供应商提供的信息的现有认知。此信息可能发生变化。经TE确认符合欧盟RoHS的产品编号，产品均质材料中铅、六价铬、汞、PBB、PBDE、DEHP、BBP、DBP和DIBP的最大浓度不超过0.1%，镉的最大浓度不超过0.01%或符合指令2011/65/EU(RoHS2)及其修订指令规定的豁免。根据2011/65/EU指令要求电子电气产品需要进行CE标识。元器件产品通常无需进行CE标识。经TE确认符合欧盟ELV指令的产品编号，产品均质材料中，铅、六价铬和汞的最大浓度不超过0.1%，镉的最大浓度不超过0.01%（按重量计算），或符合指令2000/53/EC(ELV)附录中规定的豁免。关于欧盟REACH法规，TE目前提供的此产品编号的物品中高度关注物质(SVHC)的信息是基于欧洲化学品管理局

(ECHA) 最新发布的“物品中物质的要求指南”，链接如下：<https://echa.europa.eu/guidance-documents/guidance-on-reach>

## 配套部件



TE 产品编号 CAT-AM7017-C7671  
Common Termination Contacts —  
POWER TRIPLE LOCK

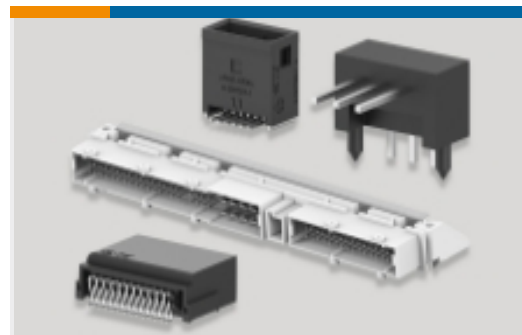


TE 产品编号 CAT-AM7017-H8172  
AMP 通用终端壳体



TE 产品编号 2405869-8  
CT 8P 300MM CABLE ASSEMBLY 2-  
179228-8

## 该系列中的其他产品 | AMP CT



PCB 板端连接器及母端(756)



线到板连接器组件和护套(255)



连接器硬件(46)

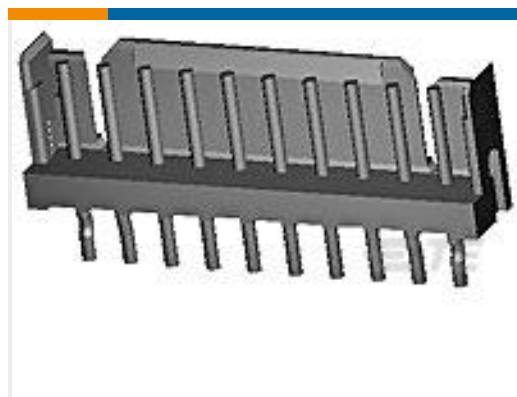


连接器端子(8)

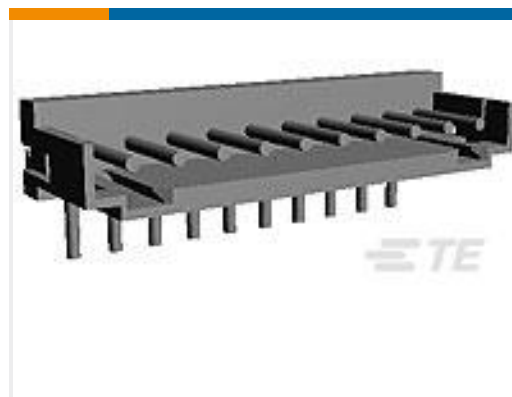
## 客户还购买了



TE 产品编号1-292161-5  
CT 2mm Post Header Assembly with  
Kink - Vertical



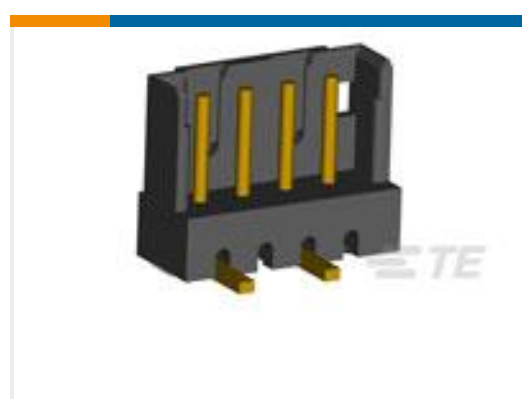
TE 产品编号292161-8  
CT P/HDR ASSY V 8P W/KINK NAT



TE 产品编号1-292253-3  
CT CONN MT HDR ASSY H 13P NAT



TE 产品编号173977-5  
AMP 通用终端壳体



TE 产品编号292172-8  
CT POST HDR ASSY 8P IN-TUBE BL



TE 产品编号394339-E  
M12 MALE, UNI CODE. 4P, 10.5MM  
SMT, DI

## 文档

### 产品图纸

CT CONN MT HDR ASSY H 8P NAT



英文版本

**CAD 文件**

**3D PDF**

3D

**下载查看**

[ENG\\_CVM\\_CVM\\_292253-8\\_B1.2d\\_dxf.zip](#)

英文版本

**下载查看**

[ENG\\_CVM\\_CVM\\_292253-8\\_B1.3d\\_igs.zip](#)

英文版本

**下载查看**

[ENG\\_CVM\\_CVM\\_292253-8\\_B1.3d\\_stp.zip](#)

英文版本

下载CAD文件代表我接受和同意 [使用条款](#)。

**产品规格**

**工艺规范**

英文版本