

292253-7 ✓ 有效

AMP CT

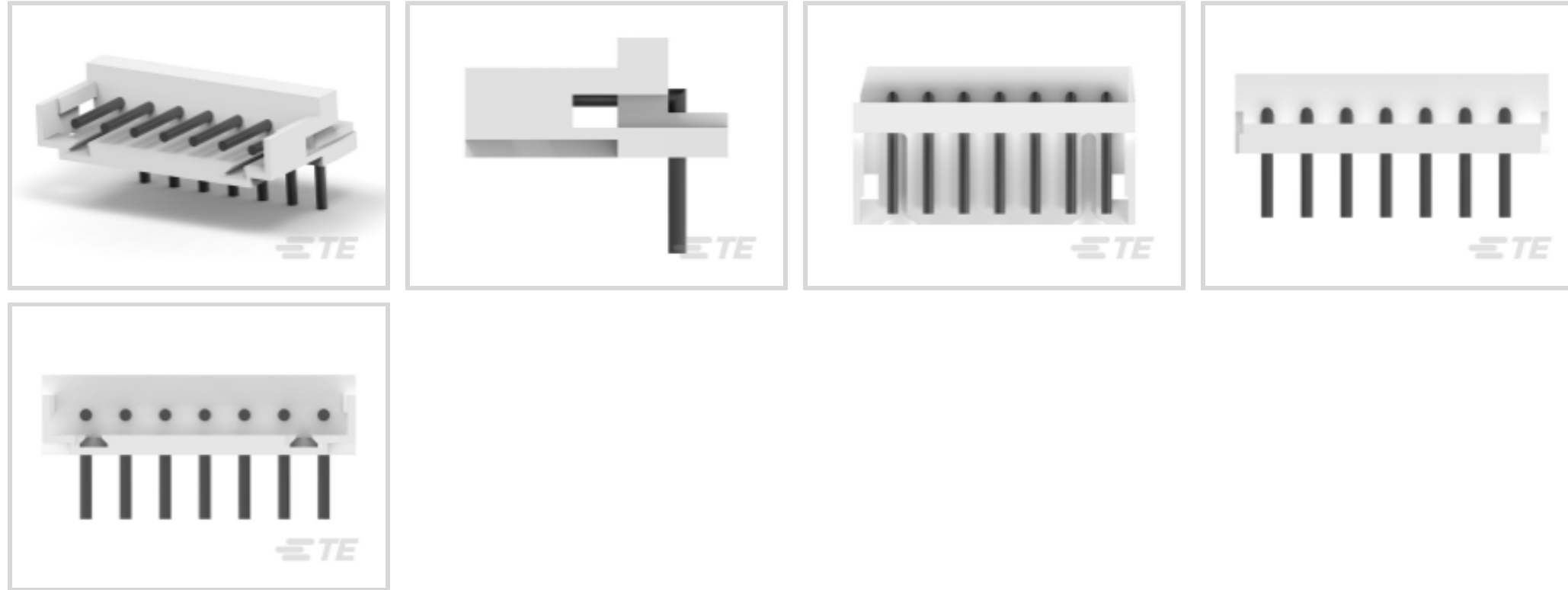
TE 内部编号 292253-7

PCB Mount Header, Right Angle, Wire-to-Board, 7 Position, 2 mm [.079 in] Centerline, Partially Shrouded, Tin, Through Hole - Solder, AMP CT

[在 TE 官网查看>](#)



连接器 > PCB 连接器 > PCB 板端连接器及母端 > CT 2mm 板端连接器组件：直角



连接器系统: 线到板

位数: 7

行数: 1

中心线 (间距) : 2 mm [.079 in]

PCB 安装方向: 直角

[所有 CT 2mm 板端连接器组件：直角 \(176\)](#)

产品特性

产品类型特性

连接器系统	线到板
接头类型	部分带罩
可密封	否
连接器和端子端接到	印刷电路板
PCB 连接器组件类型	PCB 安装接头

结构特性

位数	7
行数	1
PCB 安装方向	直角

电气特征

工作电压	125 VAC
------	---------

主体特性

主要产品颜色	土黄色
--------	-----

接触件特性

端子接触部长度	4.5 mm[.177 in]
PCB 端子端接区域电镀材料厚度	1 μ m[39.37 μ in]
端子布局	直插式
接合插针直径	.6 mm[.024 in]
端子接合区域电镀材料厚度	1 μ m[39.37 μ in]
端子形状和构造	圆形, 圆形
端子接触部电镀材料表面涂层	哑光
PCB 端子端接区域电镀材料	锡
端子基材	黄铜
端子接触部电镀材料	锡
端子类型	插针
端子额定电流 (最大值)	4 A

端接特性

圆形端接柱体和尾部直径	.6 mm[.024 in]
端接柱体和尾部长度	3.2 mm[.126 in]
PCB 端接方法	通孔 - 焊接

机械附件

接合对准类型	极化, 极化
接合固定	不带
PCB 安装固定类型	弯脚
接合固定类型	制动器窗口
连接器安装类型	板安装
接合对准	带有
PCB 安装对准	不带
PCB 安装固定	带有

壳体特性

外壳材料	尼龙 6/6
中心线 (间距)	2 mm[.079 in]

尺寸

连接器长度	15.8 mm[.622 in]
-------	------------------



连接器高度	8.8 mm[.346 in]
连接器宽度	4 mm[.157 in]
PCB 厚度 (建议)	.8 mm[.031 – .063 in]

使用环境

工作温度范围	-40 – 221 °C[-40 – 105 °F]
--------	----------------------------

操作/应用

装配工艺特点	拾放盖, 拾放盖
电路应用	电源和信号

行业标准

与机构/标准产品兼容	CSA, UL
与已批准的标准产品兼容	CSA LR7189, UL E28476
UL 阻燃性等级	UL 94V-0

包装特性

封装数量	500
封装方法	Bag, Box

产品合规性

如需合规文档，请访问 [TE 官网产品页面](#)。>

欧盟RoHS指令2011/65/EU	符合
欧盟ELV指令2000/53/EC	符合
中国电器电子产品有害物质限制使用管理办法 (China RoHS 2, 工业和信息化部携七部委2016年第32号令)	没有超出阈值的受限材料
欧盟REACH法规(EC) No. 1907/2006	欧洲化学品管理局最新发布的SVHC候选清单: 2024年1月 (240) SVHC候选清单的声明更新至: 2024年1月 (240) 不含REACH SVHC
卤素含量	低卤素 - 每种均质材料的 Br、Cl、F、I < 900 ppm。也不含 BFR/CFR/PVC
焊接工艺能力	波峰焊接可达到 265°C

产品合规免责声明

此信息基于对供应商的合理调查以及TE对供应商提供的信息的现有认知。此信息可能发生变化。经TE确认符合欧盟RoHS的产品编号，产品均质材料中铅、六价铬、汞、PBB、PBDE、DEHP、BBP、DBP和DIBP的最大浓度不超过0.1%，镉的最大浓度不超过0.01%或符合指令2011/65/EU(RoHS2)及其修订指令规定的豁免。根据2011/65/EU指令要求电子电气产品需要进行CE标识。元器件产品通常无需进行CE标识。经TE确认符合欧盟ELV指令的产品编号，产品均质材料中，铅、六价铬和汞的最大浓度不超过0.1%，镉的最大浓度不超过0.01%（按重量计算），或符合指令2000/53/EC(ELV)附录中规定的豁免。关于欧盟REACH法规，TE目前提供的此产品编号的物品中高度关注物质(SVHC)的信息是基于欧洲化学品管理局

(ECHA) 最新发布的“物品中物质的要求指南”，链接如下：<https://echa.europa.eu/guidance-documents/guidance-on-reach>

配套部件



TE 产品编号 CAT-AM7017-C7671
Common Termination Contacts —
POWER TRIPLE LOCK

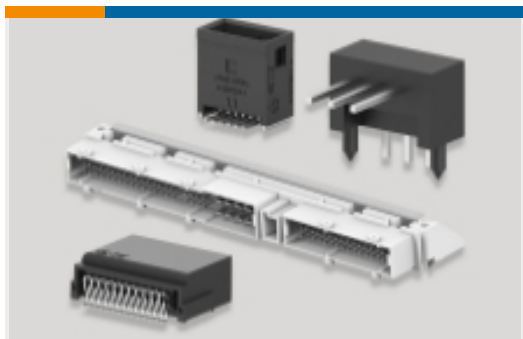


TE 产品编号 CAT-AM7017-H8172
AMP 通用终端壳体



TE 产品编号 2405869-7
CT 7P 300MM CABLE ASSEMBLY 2-
179228-7

该系列中的其他产品 | AMP CT



PCB 板端连接器及母端(756)



线到板连接器组件和护套(255)



连接器硬件(46)



连接器端子(8)

客户还购买了



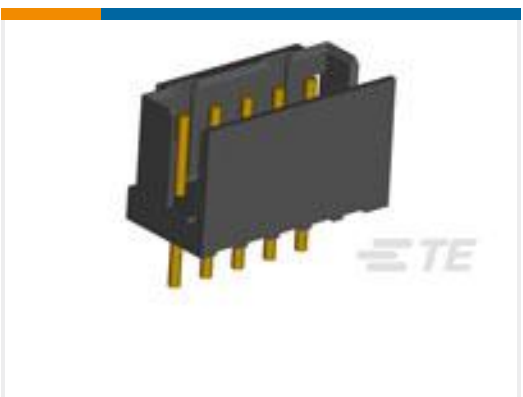
TE 产品编号292161-8
CT 2mm 柱接头组件: Box V DIP



TE 产品编号292253-3
CT CONN MT HDR ASSY H 3P NAT



TE 产品编号1-641938-1
08P MTA156 HDR ASSY STR F/L W/



TE 产品编号292133-3
CT P/HDR ASSY BOX V 3P W/O KIN



TE 产品编号1977104-4
STV08=8 POS SIP SWITCH



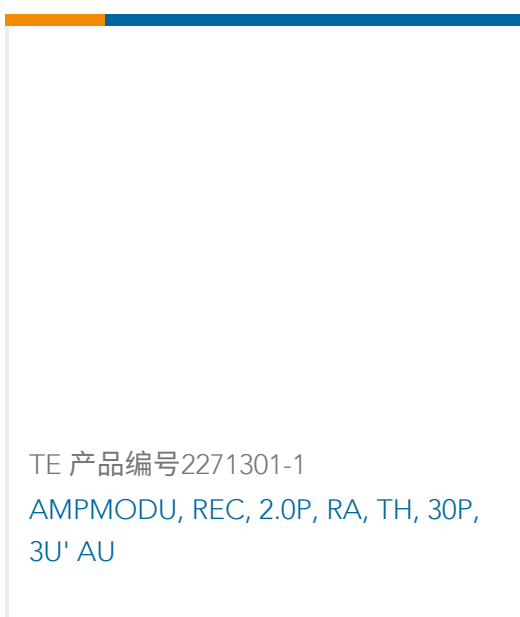
TE 产品编号292130-3
CT P/HDR BOX-H 3P SHORT W/KINK



TE 产品编号4-292130-3
CT P/HDR BOX-H 3P SHORT W/KINK



TE 产品编号2-2312931-3
CT P/HDR BOX-H 3P SHORT W/KINK



文档

产品图纸

CT CONN MT HDR ASSY H 7P NAT

英文版本

CAD 文件

3D PDF

3D

下载查看

[ENG_CVM_CVM_292253-7_B1.2d_dxf.zip](#)

英文版本

下载查看

[ENG_CVM_CVM_292253-7_B1.3d_igs.zip](#)

英文版本

下载查看

[ENG_CVM_CVM_292253-7_B1.3d_stp.zip](#)

英文版本

下载CAD文件代表我接受和同意[使用条款](#)。

产品规格

工艺规范

英文版本