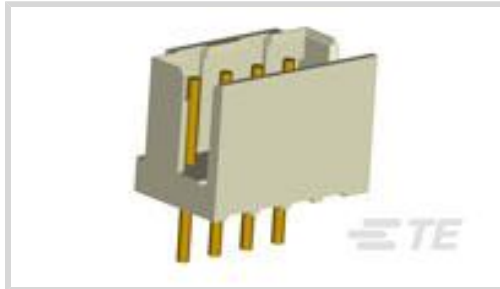




连接器 > PCB 连接器 > PCB 板端连接器及母端



PCB 连接器类型: PCB 安装接头

PCB 安装方向: 垂直

连接器系统: 线到板

位数: 2

中心线 (间距) : 2 mm [.079 in]

产品特性

产品类型特性

PCB 连接器类型	PCB 安装接头
连接器系统	线到板
接头类型	部分带罩
可密封	否
连接器和端子端接到	印刷电路板
连接器产品类型	连接器组件

结构特性

PCB 安装方向	垂直
位数	2
行数	1

电气特征

工作电压	125 VDC
------	---------

主体特性

主要产品颜色	土黄色
--------	-----

接触件特性

接合插针直径	.6 mm [.024 in]
PCB 端子端接区域电镀材料厚度	1 – 2 μ m [39.37 – 78.73 μ in]
端子形状和构造	圆形

端子布局	直插式
端子接触部长度	4.2 mm[.165 in]
端子基材	黄铜
端子接触部电镀材料	锡 (Sn)
端子接触部电镀材料表面涂层	哑光
端子接合区域电镀材料厚度	1 – 2 μm [39.37 – 78.73 μin]
端子类型	插针
端子额定电流 (最大值)	4 A
PCB 端子端接区域电镀材料	锡

端接特性

端接柱体和尾部直径	.6 mm[.024 in]
端接柱体和尾部长度的	3.2 mm[.126 in]
PCB 端接方法	通孔 - 焊接

机械附件

面板安装特性	带有
接合对准类型	极化
PCB 安装固定类型	弯脚
PCB 安装对准	不带
接合固定	不带
PCB 安装固定	带有
连接器安装类型	板安装
接合对准	带有

壳体特性

中心线 (间距)	2 mm[.079 in]
外壳材料	尼龙 66

尺寸

连接器宽度	5.8 mm[.228 in]
PCB 厚度 (建议)	.8 mm[.031 – .063 in]
连接器高度	6.8 mm[.267 in]
连接器长度	5.8 mm[.228 in]

使用环境

工组温度范围	-40 – 105 $^{\circ}\text{C}$ [-40 – 221 $^{\circ}\text{F}$]
--------	--

操作/应用

装配工艺特点	拾放盖
电路应用	电源和信号

行业标准

与机构/标准产品兼容	CSA, UL
与已批准的标准产品兼容	CSA LR7189, UL E28476
UL 阻燃性等级	UL 94V-0

包装特性

封装数量	20
封装方法	Box, Tube

产品合规性

如需合规文档，请访问 [TE 官网产品页面](#)。>

欧盟RoHS指令2011/65/EU	符合
欧盟ELV指令2000/53/EC	符合
中国电器电子产品有害物质限制使用管理办法（China RoHS 2，工业和信息化部携七部委2016年第32号令	没有超出阈值的受限材料
欧盟REACH法规(EC) No. 1907/2006	欧洲化学品管理局最新发布的SVHC候选清单: 2025年1月（247） SVHC候选清单的声明更新至: 2025年1月（247） 不含REACH SVHC
卤素含量	低卤素 - 每种均质材料的 Br、Cl、F、I < 900 ppm。也不含 BFR/CFR/PVC
焊接工艺能力	波峰焊接可达到 265°C

产品合规免责声明

此信息基于对供应商的合理调查以及TE对供应商提供的信息的现有认知。此信息可能发生变化。经TE确认符合欧盟RoHS的产品编号，产品均质材料中铅、六价铬、汞、PBB、PBDE、DEHP、BBP、DBP和DIBP的最大浓度不超过0.1%，镉的最大浓度不超过0.01%或符合指令2011/65/EU(RoHS2)及其修订指令规定的豁免。根据2011/65/EU指令要求电子电气产品需要进行CE标识。元器件产品通常无需进行CE标识。经TE确认符合欧盟ELV指令的产品编号，产品均质材料中，铅、六价铬和汞的最大浓度不超过0.1%，镉的最大浓度不超过0.01%（按重量计算），或符合指令2000/53/EC(ELV)附录中规定的豁免。关于欧盟REACH法规，TE目前提供的此产品编号的物品中高度关注物质（SVHC）的信息是基于欧洲化学品管理局（ECHA）最新发布的“物品中物质的要求指南”，链接如下：<https://echa.europa.eu/guidance-documents/guidance-on-reach>

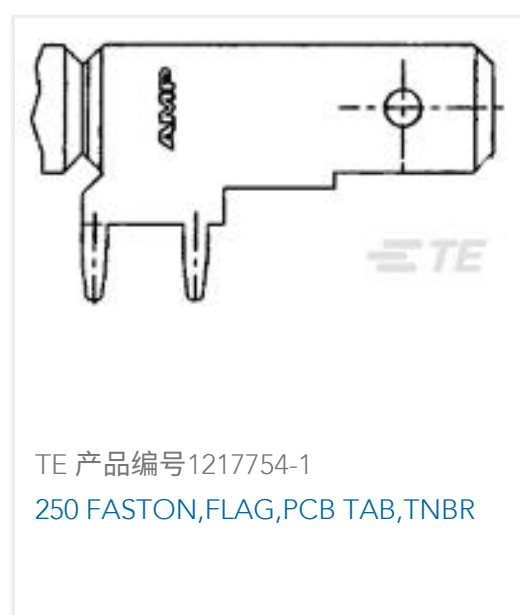
配套部件



该系列中的其他产品 | AMP CT



客户还购买了





文档

产品图纸

[CT P/HDR BOX V 2P T/P NAT](#)

英文版本

CAD 文件

[3D PDF](#)

英文版本

[下载查看](#)

[ENG_CVM_292165-2_O.3d_igs.zip](#)

英文版本

[下载查看](#)

[ENG_CVM_292165-2_O.3d_stp.zip](#)

英文版本

[下载查看](#)

[ENG_CVM_292165-2_O.2d_dxf.zip](#)

英文版本

下载CAD文件代表我接受和同意 [使用条款](#)。

产品规格

[工艺规范](#)

英文版本