

284985-1 ✓ 有效

RAST | RAST 5 IDC Connectors

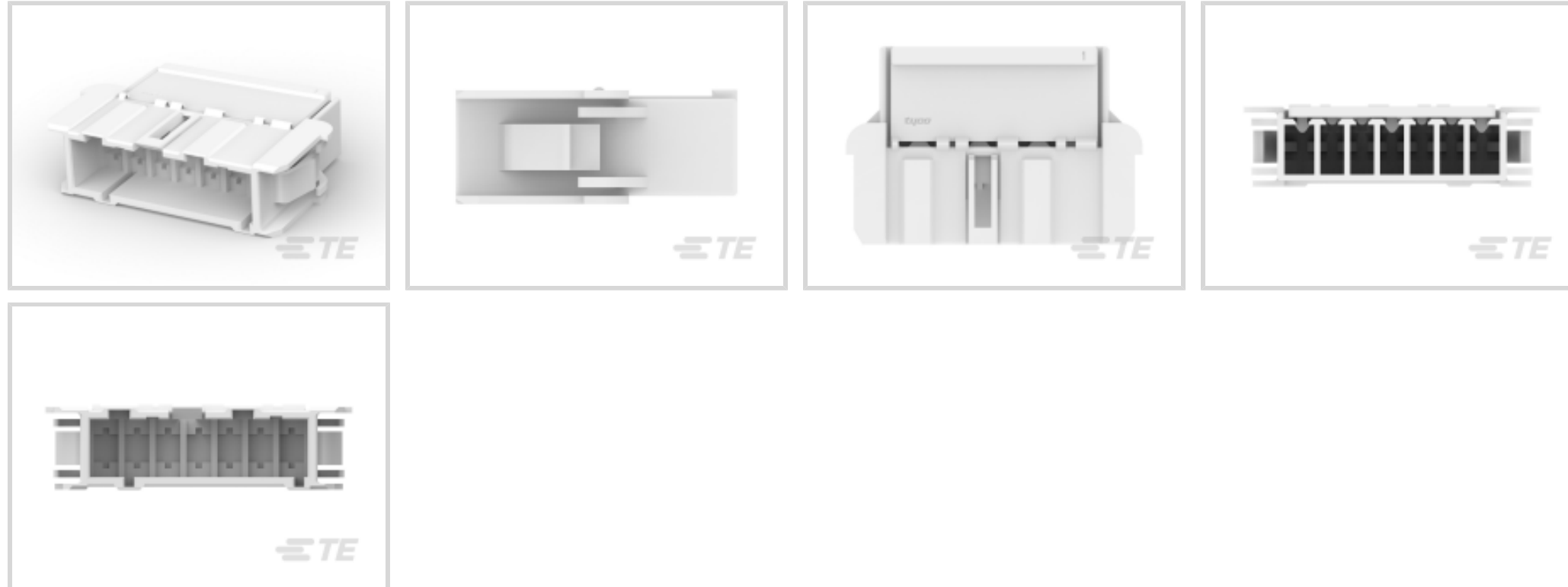
TE 内部编号 284985-1

Crimp Terminal Housings, Tab, Tab Housing, 7 Position, Straight, UL 94V-2, Natural, Polyamide, Contact Mating Retention, RAST 5 IDC Connectors

[在 TE 官网查看>](#)



端子和接头 > 端子壳体、绝缘套管和绝缘盒 > 压接端子护套



端子类型: 公端

连接器和壳体类型: 公端外壳

位数: 7

端子方向: 直式

UL 阻燃性等级: UL 94V-2

产品特性

产品类型特性

可密封	否
连接器和壳体类型	公端外壳

结构特性

位数	7
----	---

主体特性

连接器和键控代码	C
主要产品颜色	土黄色

接触件特性

端子类型	公端
端子方向	直式
端子接合固定	带有

机械附件

接合对准类型	极化, 极化
--------	--------

接合固定类型	双锁板
--------	-----

接合对准	带有
------	----

连接器安装类型	面板安装
---------	------

壳体特性

外壳材料	聚酰胺
------	-----

中心线 (间距)	5 mm[.196 in]
----------	---------------

尺寸

产品长度	33 mm[1.73 in]
------	----------------

使用环境

工作温度范围	-40 – 105 °C[-40 – 221 °F]
--------	----------------------------

行业标准

UL 阻燃性等级	UL 94V-2
----------	----------

包装特性

封装数量	200
------	-----

产品合规性

如需合规文档，请访问 [TE 官网产品页面](#)。>

欧盟RoHS指令2011/65/EU	符合
--------------------	----

欧盟ELV指令2000/53/EC	符合
-------------------	----

中国电器电子产品有害物质限制使用管理办法 (China RoHS 2, 工业和信息化部携七部委2016年第32号令)	没有超出阈值的受限材料
--	-------------

欧盟REACH法规(EC) No. 1907/2006	欧洲化学品管理局最新发布的SVHC候选清单: 2024年1月 (240) SVHC候选清单的声明更新至: 2024年1月 (240) 不含REACH SVHC
-----------------------------	---

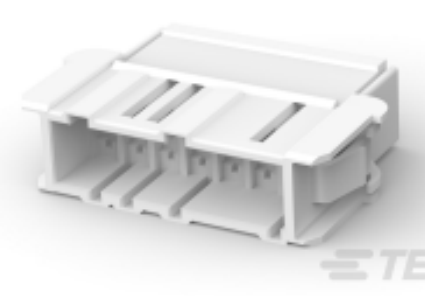
卤素含量	非低卤素 - 包含 Br 或 Cl > 900 ppm。
------	------------------------------

焊接工艺能力	不适合采用焊接工艺
--------	-----------

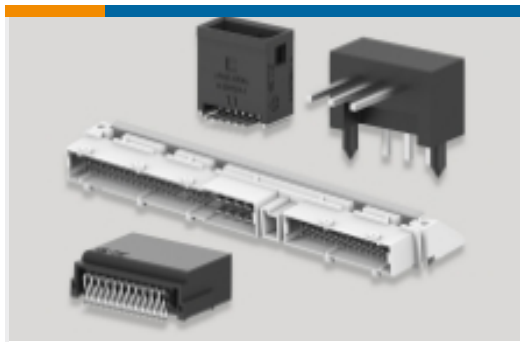
产品合规免责声明

此信息基于对供应商的合理调查以及TE对供应商提供的信息的现有认知。此信息可能发生变化。经TE确认符合欧盟RoHS的产品编号，产品均质材料中铅、六价铬、汞、PBB、PBDE、DEHP、BBP、DBP和DIBP的最大浓度不超过0.1%，镉的最大浓度不超过0.01%或符合指令2011/65/EU(RoHS2)及其修订指令规定的豁免。根据2011/65/EU指令要求电子电气产品需要进行CE标识。元器件产品通常无需进行CE标识。经TE确认符合欧盟ELV指令的产品编号，产品均质材料中，铅、六价铬和汞的最大浓度不超过0.1%，镉的最大浓度不超过0.01%（按重量计算），或符合指令2000/53/EC(ELV)附录中规定的豁免。关于欧盟REACH法规，TE目前提供的此产品编号的物品中高度关注物质(SVHC)的信息是基于欧洲化学品管理局(ECHA)最新发布的“物品中物质的要求指南”，链接如下：<https://echa.europa.eu/guidance-documents/guidance-on-reach>

配套部件

 <p>TE 产品编号 293011-1 5 POS. FASTIN-FASTON CONN. TAB HOUSING R</p>	 <p>TE 产品编号 293044-1 7 POS. FASTIN-FASTON* TAB HOUSING, RAST5</p>	 <p>TE 产品编号 293015-1 7 POS. FASTIN FASTON TAB HSG.</p>	 <p>TE 产品编号 284986-1 8 POS. FASTIN-FASTON CONN. TAB HSG, RAST</p>
 <p>TE 产品编号 293034-3 7 POSITION FASTIN FASTON TAB HOUSING (PA)</p>	 <p>TE 产品编号 1-927742-6 6 POS. FASTIN-FASTON* TAB HSG RAST5</p>	 <p>TE 产品编号 1241857-5 5 POS FASTIN/ON HOUSING PANEL MOUNT</p>	 <p>TE 产品编号 2-293015-1 7 POS. FASTIN FASTON TAB HSG.</p>
 <p>TE 产品编号 293008-3 3 POS. FASTIN-FASTON CONN. TAB HOUSING R</p>	 <p>TE 产品编号 293010-1 5 POS. FASTIN-FASTON CONN. TAB HOUSING R</p>	 <p>TE 产品编号 293034-1 7 POSITION FASTIN FASTON TAB HOUSING (PA)</p>	 <p>TE 产品编号 293039-2 7 POS. F.F. TAB HSG MOTOR MOUNT WATER-PR</p>
 <p>TE 产品编号 293043-1 8POS. FASTIN-FASTON, TAB HOUSING RAST5</p>	 <p>TE 产品编号 293267-1 7 POS. FASTIN-FASTON+ TAB HOUSING RAST 5</p>	 <p>TE 产品编号 5-1241967-7 7POS. FASTIN-FASTON* TAB HSG, RAST5</p>	 <p>TE 产品编号 927742-7 7P FF FLACHSTGH6,3</p>
 <p>TE 产品编号 928309-7 7P FF FLACHST GEH</p>	 <p>TE 产品编号 928309-8 8P FF FLACHST GEH</p>		

该系列中的其他产品 | [RAST 5 IDC Connectors](#)



PCB 板端连接器及母端(417)



压接端子护套(41)



插入和拔出工具(1)



标准矩形连接器(63)



标准边缘连接器(33)



汽车端子(8)



矩形连接器壳体(1)



线到板连接器组件和护套(213)



连接器端子(14)

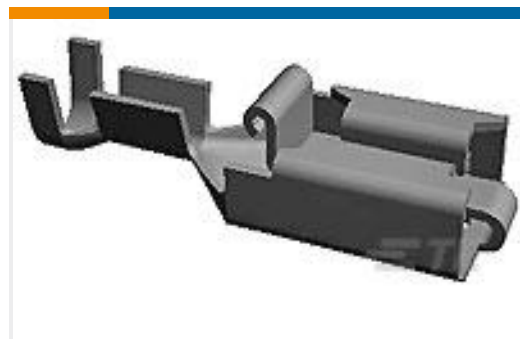
客户还购买了



TE 产品编号880811-2
COVER CAP, 3 WAY



TE 产品编号928343-4
STD TIMER GEH 4P



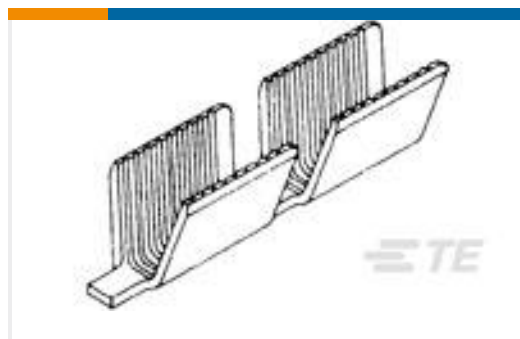
TE 产品编号160759-1
PL 250 TERMINAL REC 0.5-1.5 MM2 BR



TE 产品编号293041-2
FF 250 TAB 0.35-1.0MM2 TPBR



TE 产品编号62833-1
MAG-MATE POKE-IN TERM 016TPBR



TE 产品编号62306-2
AMVAR SPLC 1500-5000 020TPBR



TE 产品编号928343-8
STD-TIMER GEH 8P

文档



产品图纸

7 POS. FASTIN-FASTON CONN. TAB HSG, RAST

CAD 文件

下载查看

[ENG_CVM_CVM_284985-1_B.2d_dxf.zip](#)

英文版本

3D PDF

3D

下载查看

[ENG_CVM_CVM_284985-1_B.3d_igs.zip](#)

英文版本

下载查看

[ENG_CVM_CVM_284985-1_B.3d_stp.zip](#)

英文版本

下载CAD文件代表我接受和同意 [使用条款](#)。

数据表/目录页

[FASTIN_FASTON_Product_Line](#)

英文版本

产品规格

产品规格

英文版本