

284875-5 ✓ 有效

AMP | AMP MCP 1.5K, AMP MCP 2.8, AMP MCP Connector System

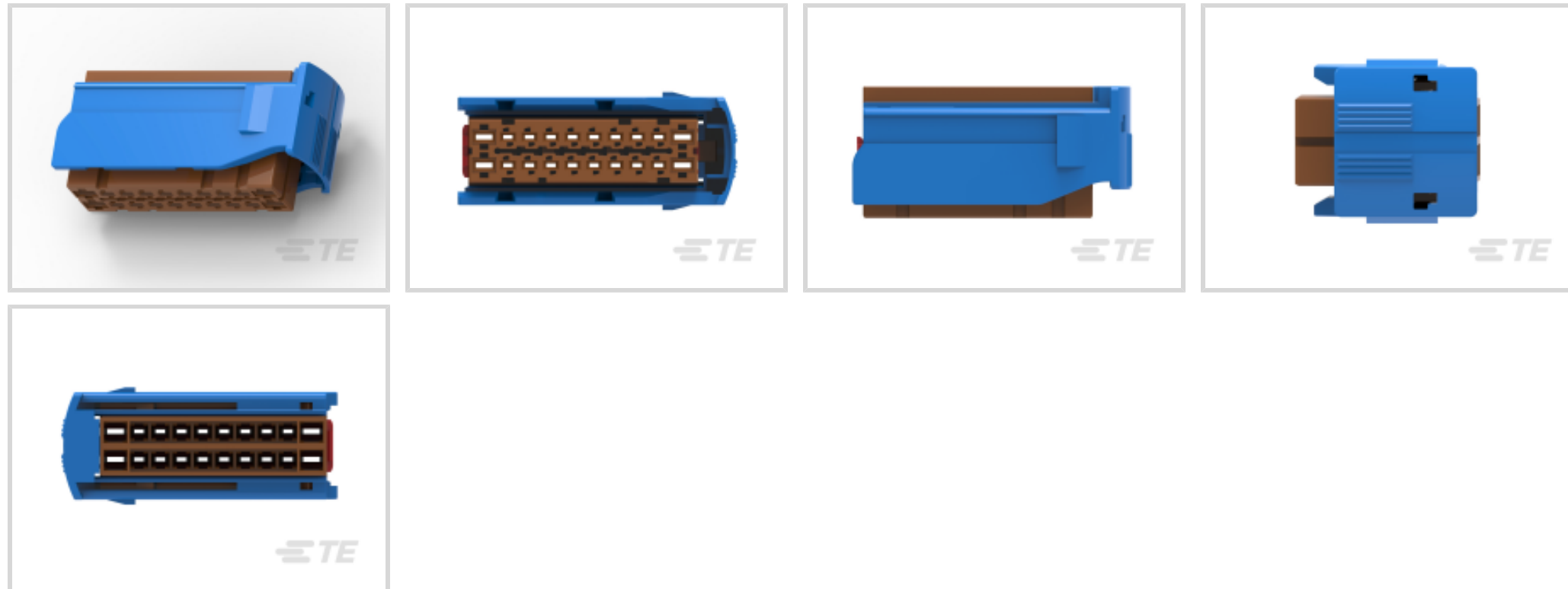
TE 内部编号 284875-5

Housing for Female Terminals, Wire-to-Wire, 20 Position, .165 in / .183 in [4.2 mm / 4.65 mm] Centerline, Brown, Wire & Cable, Power & Signal, Hybrid

[在 TE 官网查看>](#)



[连接器](#) > [汽车连接器](#) > [汽车连接器护套](#) > AMP MCP Unsealed Connector Housings



连接器系统: **线到线**

位数: 20

连接器和壳体类型: **母端子护套**

中心线 (间距): 4.2 mm, 4.65 mm [.165 in, .183 in]

可密封: 否

[所有 AMP MCP Unsealed Connector Housings \(195\)](#)

产品特性

产品类型特性

混合型连接器	是
连接器形状	矩形
连接器系统	线到线
连接器和壳体类型	母端子护套
可密封	否
连接器和端子端接到	电线和电缆
主要锁定特性	端子上

结构特性

位数	20
行数	2

电气特征

工作电压	24 VDC
------	--------



标称电压架构	12 V, 24 V
--------	------------

主体特性

出线角度	180°
主要产品颜色	褐色
连接器和键控代码	C

接触件特性

端子大小	1.5mm, 2.8mm
端子类型	母端
对接公端宽度	1.6 mm, 2.8 mm [.063 in][.11 in]
端子额定电流 (最大值)	14 A, 20 A

机械附件

端子位置保证	是
应力消除	不带
接合对准类型	键控
接合对准	带有
连接器安装类型	电缆安装 (自由悬挂)

壳体特性

外壳材料	PA GF
中心线 (间距)	4.2 mm, 4.65 mm [.165 in][.183 in]

尺寸

连接器高度	25.6 mm [1.008 in]
产品宽度	21 mm [.827 in]
产品长度	55.2 mm [2.173 in]
行间距	3 mm [.118 in]

使用环境

工作温度 (最大值)	70 °C, 75 °C, 80 °C, 85 °C, 90 °C, 100 °C, 105 °C [158 °F][167 °F][176 °F][185 °F][194 °F][212 °F][221 °F]
工作温度范围	-25 – 105 °C [-13 – 221 °F]

操作/应用

电路应用	电源和信号
------	-------

包装特性

封装数量	600
------	-----

封装方法	袋和盒
------	-----

其他

可维修	是
-----	---

能够保证连接器位置	否
-----------	---

产品合规性

如需合规文档，请访问 [TE 官网产品页面](#)。>

欧盟RoHS指令2011/65/EU	符合
--------------------	----

欧盟ELV指令2000/53/EC	符合
-------------------	----

中国电器电子产品有害物质限制使用管理办法（China RoHS 2，工业和信息化部携七部委2016年第32号令	没有超出阈值的受限材料
---	-------------

欧盟REACH法规(EC) No. 1907/2006	欧洲化学品管理局最新发布的SVHC候选清单: 2024年1月 (240) SVHC候选清单的声明更新至: 2024年1月 (240) 不含REACH SVHC
-----------------------------	---

卤素含量	低卤素 - 每种均质材料的 Br、Cl、F、I < 900 ppm。也不含 BFR/CFR/PVC
------	---

焊接工艺能力	不适合采用焊接工艺
--------	-----------

产品合规免责声明

此信息基于对供应商的合理调查以及TE对供应商提供的信息的现有认知。此信息可能发生变化。经TE确认符合欧盟RoHS的产品编号，产品均质材料中铅、六价铬、汞、PBB、PBDE、DEHP、BBP、DBP和DIBP的最大浓度不超过0.1%，镉的最大浓度不超过0.01%或符合指令2011/65/EU(RoHS2)及其修订指令规定的豁免。根据2011/65/EU指令要求电子电气产品需要进行CE标识。元器件产品通常无需进行CE标识。经TE确认符合欧盟ELV指令的产品编号，产品均质材料中，铅、六价铬和汞的最大浓度不超过0.1%，镉的最大浓度不超过0.01%（按重量计算），或符合指令2000/53/EC(ELV)附录中规定的豁免。关于欧盟REACH法规，TE目前提供的此产品编号的物品中高度关注物质（SVHC）的信息是基于欧洲化学品管理局（ECHA）最新发布的“物品中物质的要求指南”，链接如下：<https://echa.europa.eu/guidance-documents/guidance-on-reach>

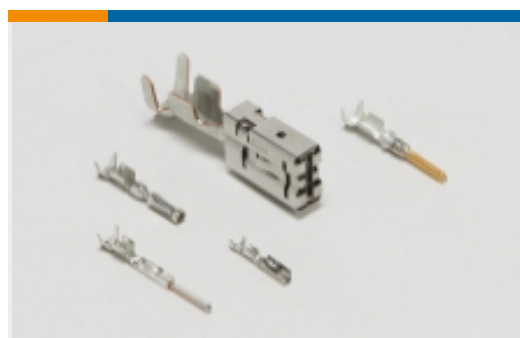
配套部件



该系列中的其他产品 | AMP MCP 1.5K



插入和拔出工具(1)



汽车端子(3)

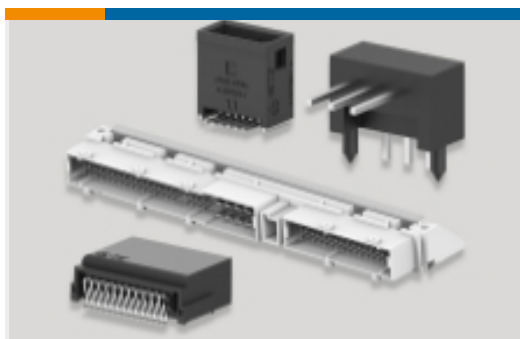


汽车连接器护套(94)



汽车连接器盖帽(1)

该系列中的其他产品 | AMP MCP 2.8



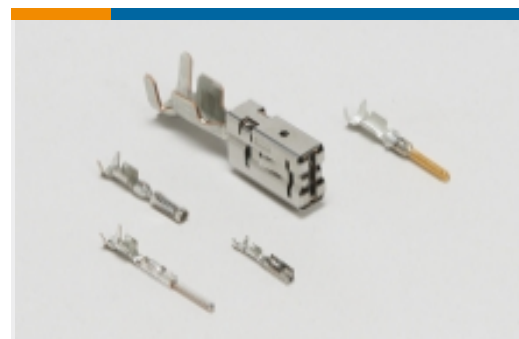
PCB 板端连接器及母端(1)



插入和拔出工具(6)



模块元件(1)



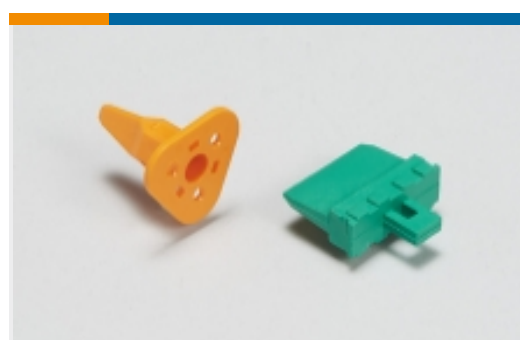
汽车端子(10)



汽车连接器护套(166)



汽车连接器盖帽(1)

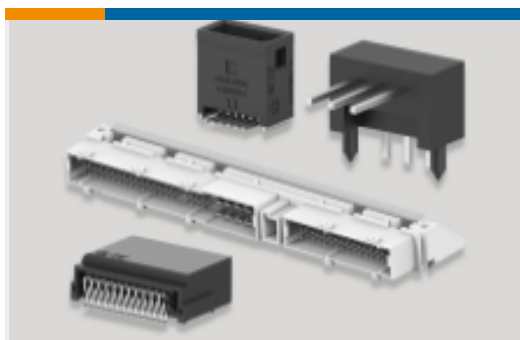


汽车连接器锁和位置保证(5)



连接器密封件和盲堵(1)

该系列中的其他产品 | AMP MCP Connector System



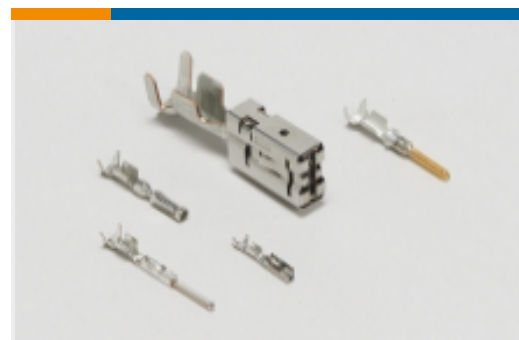
PCB 板端连接器及母端(28)



其他汽车连接器附件(2)



插入和拔出工具(13)



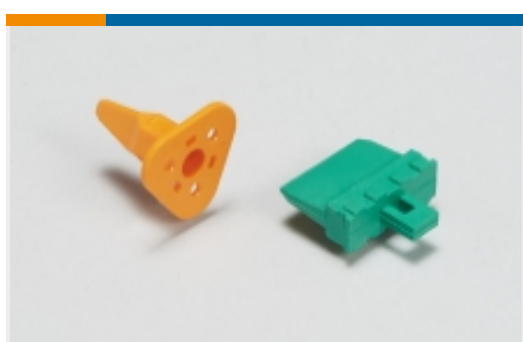
汽车端子(129)



汽车连接器护套(331)



汽车连接器盖帽(23)

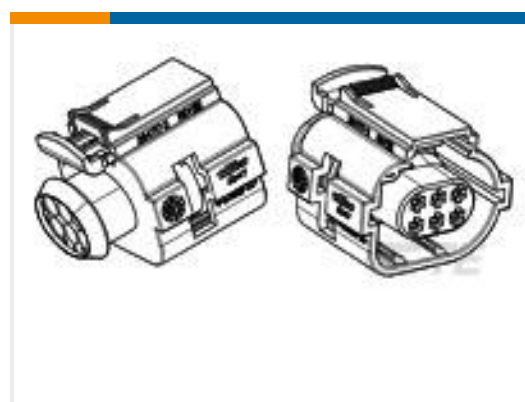


汽车连接器锁和位置保证(6)



连接器密封件和盲堵(7)

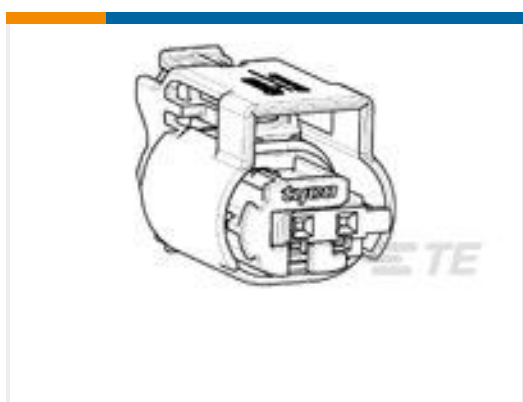
客户还购买了



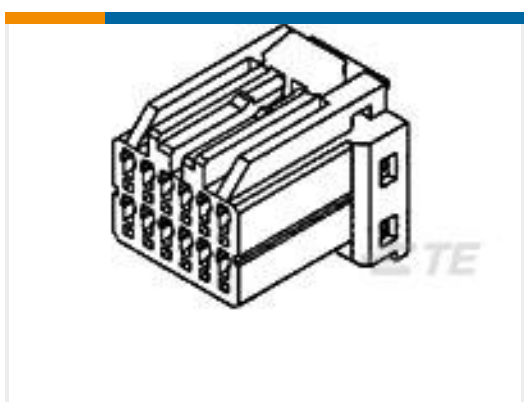
TE 产品编号284716-3
6 POS REC. CONNECTOR FOR MTII



TE 产品编号284858-1
AMP MCP, 密封连接器壳体



TE 产品编号1-1438608-5
2POS MQS REC SEALED COD A



TE 产品编号174910-2
040 MLC PLUG HSG 20P



TE 产品编号1563125-1
10POS, MIXED,TAB HSG



TE 产品编号1801619-1
RELAY 70A HOLDER



TE 产品编号1745044-2
24 POS MALE CONN.SEALED FOR TAB1.5/2.8

文档

产品图纸

20 W. FEMALE CONNECTOR ASSY

英文版本

CAD 文件

3D PDF

3D

下载查看

[ENG_CVM_CVM_284875-5_D.2d_dxf.zip](#)

英文版本

下载查看

[ENG_CVM_CVM_284875-5_D.3d_igs.zip](#)

英文版本

下载查看

[ENG_CVM_CVM_284875-5_D.3d_stp.zip](#)

英文版本

下载CAD文件代表我接受和同意[使用条款](#)。



产品规格

12 POS. HYBRID CONNECTOR UNSEALED FOR AMPMCP 1.5 AND 2.8 CONTACTS

英文版本

12 POS. HYBRID CONNECTOR UNSEALED FOR AMPMCP 1.5 AND 2.8 CONTACTS

英文版本

使用说明书

12POS. AMPMCP1.5AND 2.8 MALE AND FEMALE HYBRID UNSEALED CONNECTOR

英文版本

使用说明书 (非美国)

英文版本