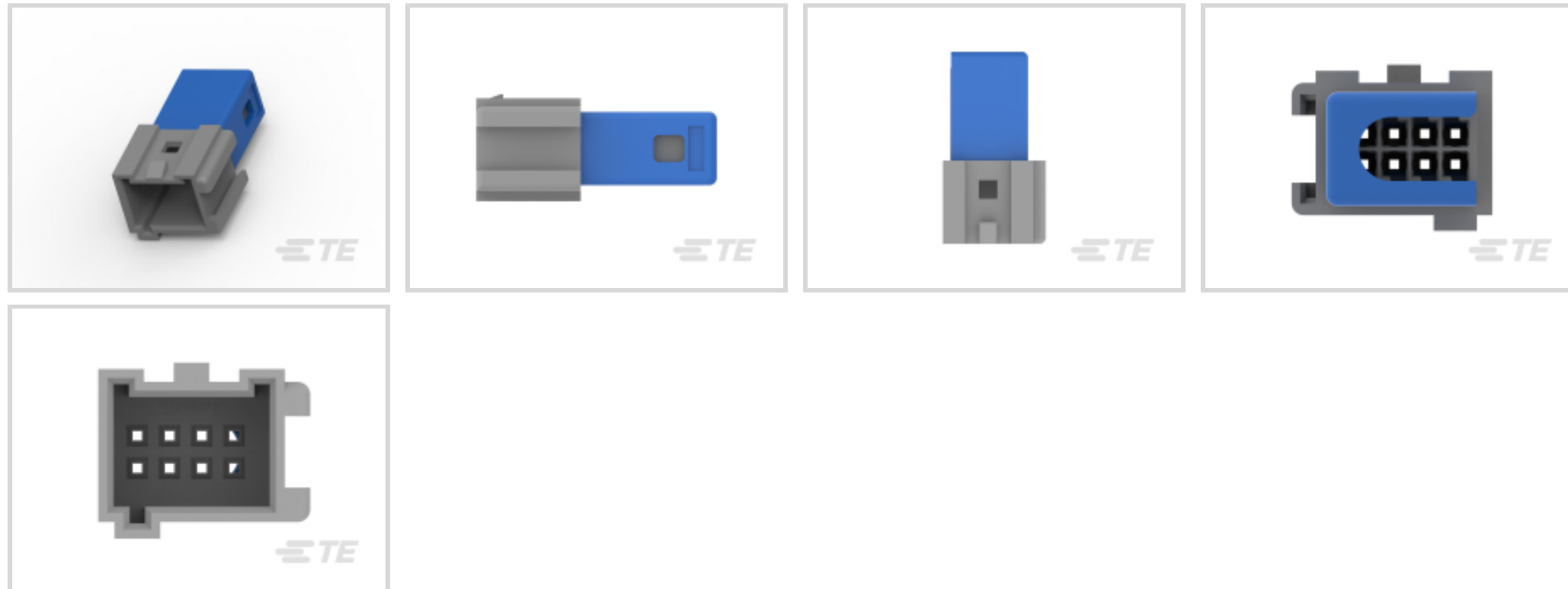


MQS

TE 内部编号 284869-4

Housing for Male Terminals, Wire-to-Wire, 8 Position, .1 in [2.54 mm] Centerline, Gray, Wire & Cable, Signal, Cable Mount (Free-Hanging), MQS

[在 TE 官网查看>](#)
[连接器](#) > [汽车连接器](#) > [汽车连接器护套](#) > [MQS 连接器外壳](#)
连接器系统: **线到线**

位数: 8

连接器和壳体类型: **公端子护套**

中心线 (间距) : 2.54 mm [.1 in]

可密封: 否

[所有 MQS 连接器外壳 \(435\)](#)

产品特性

产品类型特性

混合型连接器	否
连接器形状	矩形
连接器系统	线到线
连接器和壳体类型	公端子护套
可密封	否
连接器和端子端接到	电线和电缆
主要锁定特性	端子上

结构特性

位数	8
行数	2

电气特征

工作电压	24 VDC
------	--------



标称电压架构	24 V
--------	------

主体特性

出线角度	180°
------	------

主要产品颜色	灰色
--------	----

接触件特性

端子大小	.63mm
------	-------

端子类型	公端
------	----

端子额定电流 (最大值)	6 A
--------------	-----

机械附件

端子位置保证	是
--------	---

应力消除	不带
------	----

接合对准类型	极化, 极化
--------	--------

接合对准	带有
------	----

连接器安装类型	电缆安装 (自由悬挂)
---------	-------------

壳体特性

外壳材料	PA GF
------	-------

中心线 (间距)	2.54 mm[.1 in]
----------	----------------

尺寸

连接器高度	28.5 mm[1.122 in]
-------	-------------------

产品宽度	28.5 mm[1.122 in]
------	-------------------

产品长度	16.7 mm[.657 in]
------	------------------

行间距	2.54 mm[.1 in]
-----	----------------

使用环境

工作温度 (最大值)	70 °C, 75 °C, 80 °C, 85 °C[158 °F][167 °F] [176 °F][185 °F]
------------	--

工作温度范围	-25 – 85 °C[-13 – 185 °F]
--------	---------------------------

操作/应用

电路应用	Signal
------	--------

包装特性

封装数量	1500
------	------

封装方法	Box
------	-----

其他

可维修	否
能够保证连接器位置	否

产品合规性

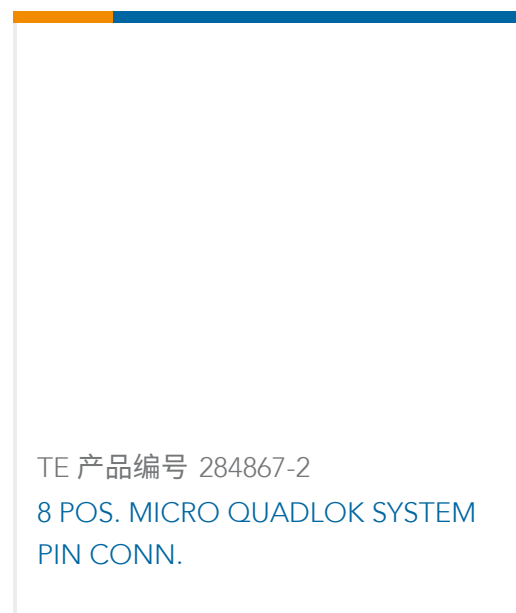
如需合规文档，请访问 [TE 官网产品页面](#)。>

欧盟RoHS指令2011/65/EU	符合
欧盟ELV指令2000/53/EC	符合
中国电器电子产品有害物质限制使用管理办法（China RoHS 2，工业和信息化部携七部委2016年第32号令	没有超出阈值的受限材料
欧盟REACH法规(EC) No. 1907/2006	欧洲化学品管理局最新发布的SVHC候选清单: 2024年1月（240） SVHC候选清单的声明更新至: 2024年1月（240） 不含REACH SVHC
卤素含量	低卤素 - 每种均质材料的 Br、Cl、F、I < 900 ppm。也不含 BFR/CFR/PVC
焊接工艺能力	不适合采用焊接工艺

产品合规免责声明

此信息基于对供应商的合理调查以及TE对供应商提供的信息的现有认知。此信息可能发生变化。经TE确认符合欧盟RoHS的产品编号，产品均质材料中铅、六价铬、汞、PBB、PBDE、DEHP、BBP、DBP和DIBP的最大浓度不超过0.1%，镉的最大浓度不超过0.01%或符合指令2011/65/EU(RoHS2)及其修订指令规定的豁免。根据2011/65/EU指令要求电子电气产品需要进行CE标识。元器件产品通常无需进行CE标识。经TE确认符合欧盟ELV指令的产品编号，产品均质材料中，铅、六价铬和汞的最大浓度不超过0.1%，镉的最大浓度不超过0.01%（按重量计算），或符合指令2000/53/EC(ELV)附录中规定的豁免。关于欧盟REACH法规，TE目前提供的此产品编号的物品中高度关注物质（SVHC）的信息是基于欧洲化学品管理局（ECHA）最新发布的“物品中物质的要求指南”，链接如下：<https://echa.europa.eu/guidance-documents/guidance-on-reach>

配套部件



该系列中的其他产品 | MQS



PCB 板端连接器及母端(143)



其他汽车连接器附件(7)



插入和拔出工具(42)



汽车端子(88)



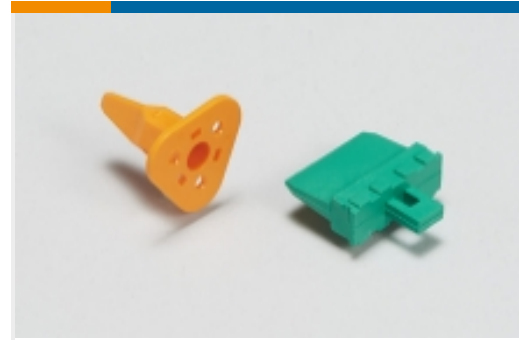
汽车连接器 EMC 屏蔽(3)



汽车连接器护套(379)



汽车连接器盖帽(113)



汽车连接器锁和位置保证(26)



连接器密封件和盲堵(26)

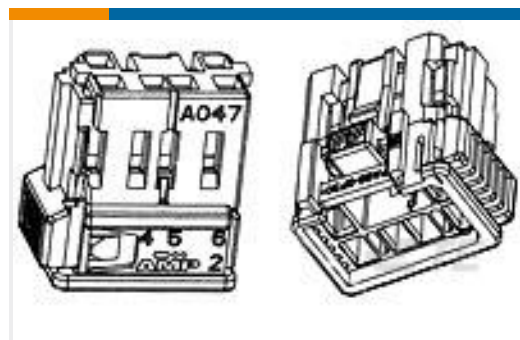
客户还购买了



TE 产品编号284087-2
.070 NEW GEN RCPT CONT 0.30 T



TE 产品编号1718156-2
AMP MCP, 密封连接器壳体



TE 产品编号282989-1
CONN.NEW GEN.F.TRUCK



TE 产品编号344074-1
4 WAY TAB HSG.



TE 产品编号1-1564440-1
2POS, MCON 1.2 LL REC SEALED



TE 产品编号1-344263-3
13 WAY REC HSG. NBR. SEALECONO



TE 产品编号2208656-7
58POS,MCON 1.2,REC HSG ASSY,SLD



TE 产品编号2378367-1
58POS,HYBRID,TAB HSG ASSY,SLD

文档



产品图纸

8POS MQS TAB

英文版本

CAD 文件

下载查看

[ENG_CVM_CVM_284869-4_A1.3d_stp.zip](#)

英文版本

下载查看

[ENG_CVM_CVM_284869-4_A1.2d_dxf.zip](#)

英文版本

下载查看

[ENG_CVM_CVM_284869-4_A1.3d_igs.zip](#)

英文版本

3D PDF

3D

下载CAD文件代表我接受和同意[使用条款](#)。

数据表/目录页

Micro Quadlok Interconnection System (MQS)

英文版本

产品规格

8 POSITIONS MICRO QUADLOK SYSTEM

英文版本

产品规格

英文版本