



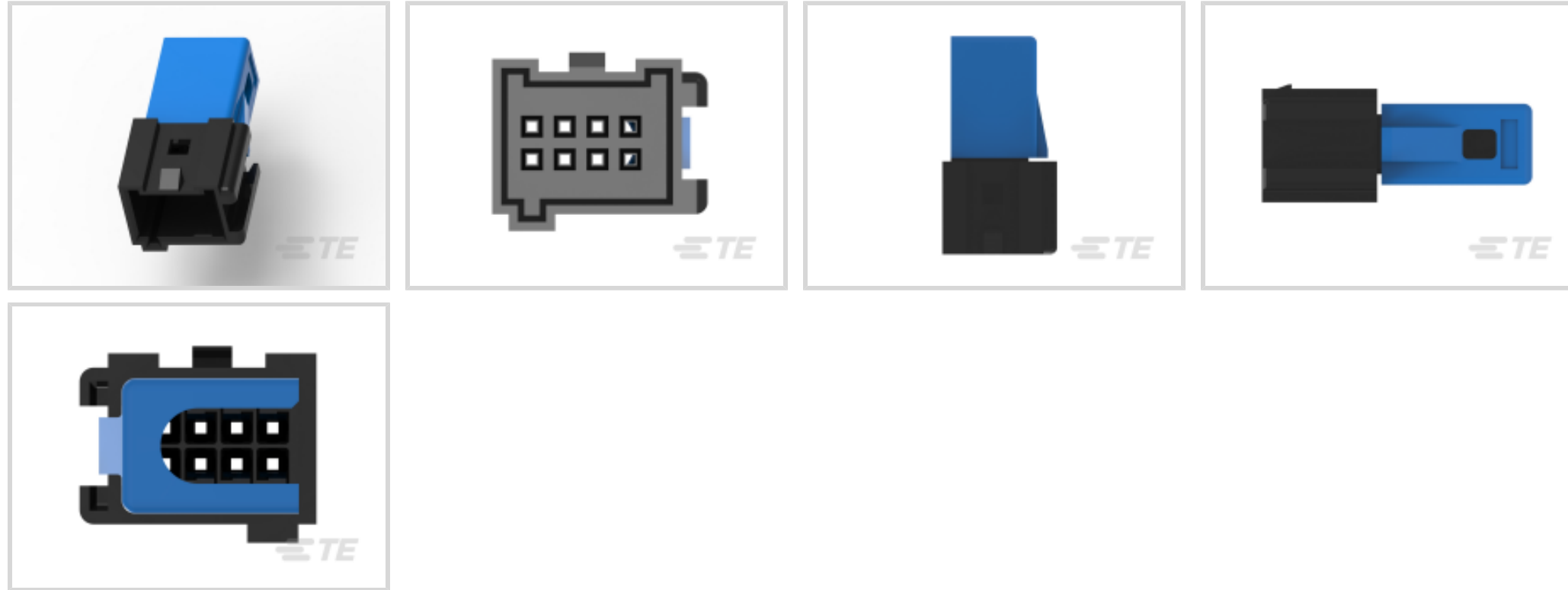
**MQS**

TE 内部编号 284869-3

Housing for Male Terminals, Wire-to-Wire, 8 Position, .1 in [2.54 mm] Centerline, Black, Wire & Cable, Signal, Cable Mount (Free-Hanging), MQS

[在 TE 官网查看>](#)

连接器 > 汽车连接器 > 汽车连接器护套 > MQS 连接器外壳



连接器系统: **线到线**

位数: 8

连接器和壳体类型: **公端子护套**

中心线 (间距) : 2.54 mm [.1 in]

可密封: 否

[所有 MQS 连接器外壳 \(435\)](#)

**产品特性**

**产品类型特性**

混合型连接器	否
连接器形状	矩形
连接器系统	线到线
连接器和壳体类型	公端子护套
可密封	否
连接器和端子端接到	电线和电缆
主要锁定特性	端子上

**结构特性**

位数	8
行数	2

**电气特征**

工作电压	24 VDC
------	--------



标称电压架构	24 V
--------	------

### 主体特性

出线角度	180°
主要产品颜色	黑色

### 接触件特性

端子大小	.63mm
端子类型	公端
端子额定电流 (最大值)	6 A

### 机械附件

端子位置保证	是
应力消除	不带
接合对准类型	极化, 极化
接合对准	带有
连接器安装类型	电缆安装 (自由悬挂)

### 壳体特性

外壳材料	PBT GF
中心线 (间距)	2.54 mm[.1 in]

### 尺寸

连接器高度	28.5 mm[1.122 in]
产品宽度	13.7 mm[.539 in]
产品长度	16.7 mm[.657 in]
行间距	3 mm[.118 in]

### 使用环境

工作温度 (最大值)	70 °C, 75 °C, 80 °C, 85 °C[158 °F][167 °F] [176 °F][185 °F]
工作温度范围	-25 – 85 °C[-13 – 185 °F]

### 操作/应用

电路应用	Signal
------	--------

### 其他

可维修	是
能够保证连接器位置	否

## 产品合规性

如需合规文档，请访问 [TE 官网产品页面](#)。>

欧盟RoHS指令2011/65/EU	符合
欧盟ELV指令2000/53/EC	符合
中国电器电子产品有害物质限制使用管理办法（China RoHS 2，工业和信息化部携七部委2016年第32号令	没有超出阈值的受限材料
欧盟REACH法规(EC) No. 1907/2006	欧洲化学品管理局最新发布的SVHC候选清单: 2024年1月（240） SVHC候选清单的声明更新至: 2024年1月（240） 不含REACH SVHC
卤素含量	低卤素 - 每种均质材料的 Br、Cl、F、I < 900 ppm。也不含 BFR/CFR/PVC
焊接工艺能力	不适合采用焊接工艺

### 产品合规免责声明

此信息基于对供应商的合理调查以及TE对供应商提供的信息的现有认知。此信息可能发生变化。经TE确认符合欧盟RoHS的产品编号，产品均质材料中铅、六价铬、汞、PBB、PBDE、DEHP、BBP、DBP和DIBP的最大浓度不超过0.1%，镉的最大浓度不超过0.01%或符合指令2011/65/EU(RoHS2)及其修订指令规定的豁免。根据2011/65/EU指令要求电子电气产品需要进行CE标识。元器件产品通常无需进行CE标识。经TE确认符合欧盟ELV指令的产品编号，产品均质材料中，铅、六价铬和汞的最大浓度不超过0.1%，镉的最大浓度不超过0.01%（按重量计算），或符合指令2000/53/EC(ELV)附录中规定的豁免。关于欧盟REACH法规，TE目前提供的此产品编号的物品中高度关注物质（SVHC）的信息是基于欧洲化学品管理局（ECHA）最新发布的“物品中物质的要求指南”，链接如下：<https://echa.europa.eu/guidance-documents/guidance-on-reach>

## 配套部件



## 该系列中的其他产品 | MQS



PCB 板端连接器及母端(143)



其他汽车连接器附件(7)



插入和拔出工具(42)



汽车端子(88)



汽车连接器 EMC 屏蔽(3)



汽车连接器护套(379)



汽车连接器盖帽(113)

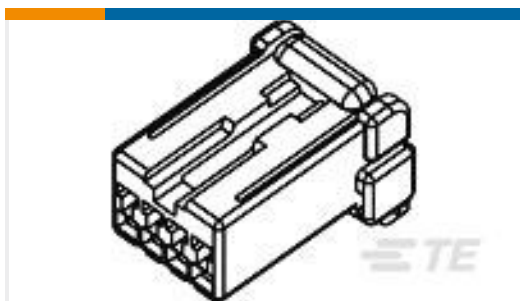


汽车连接器锁和位置保证(26)



连接器密封件和盲堵(26)

## 客户还购买了



TE 产品编号776204-2  
6POS PLUG HSG, .040 SERIES BLK



TE 产品编号1379799-1  
4POS MQS REC SEALED COD A



TE 产品编号284853-3  
AMP MCP Unsealed Connector Housings



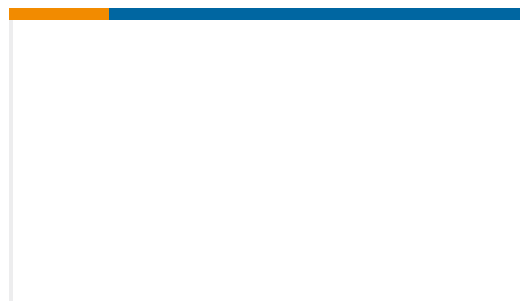
TE 产品编号284879-6  
20 POS MALE HOUSING ASSY



TE 产品编号1801619-1  
RELAY 70A HOLDER



TE 产品编号638394-5  
ASSY, 12P PLUG "A" KEY, W/CPA



TE 产品编号2098963-1  
30 WAY SHIELD ASSEMBLY, KEY AD

## 文档



**产品图纸**

**8POS MQS TAB**

英文版本

**CAD 文件**

**下载查看**

[ENG\\_CVM\\_CVM\\_284869-3\\_A1.3d\\_stp.zip](#)

英文版本

**下载查看**

[ENG\\_CVM\\_CVM\\_284869-3\\_A1.2d\\_dxf.zip](#)

英文版本

**下载查看**

[ENG\\_CVM\\_CVM\\_284869-3\\_A1.3d\\_igs.zip](#)

英文版本

**3D PDF**

3D

下载CAD文件代表我接受和同意[使用条款](#)。

**数据表/目录页**

**Micro Quadlok Interconnection System (MQS)**

英文版本

**产品规格**

**8 POSITIONS MICRO QUADLOK SYSTEM**

英文版本

**产品规格**

英文版本