

284865-4 ✓ 有效

RAST

TE 内部编号 284865-4

Standard Edge Connectors, Wire-to-Board, 4 Position, .098 in [2.5 mm] Centerline, Insulation Displacement (IDC), 1 Row, Black, PBT GF

[在 TE 官网查看>](#)



连接器 > PCB 连接器 > 卡边缘连接器 > 标准边缘连接器



连接器系统: 线到板

位数: 4

中心线 (间距) : 2.5 mm [.098 in]

线缆端接方法: 绝缘刺破 (IDC)

行数: 1

产品特性

产品类型特性

连接器系统	线到板
连接器和壳体类型	母端, 母端
连接器和端子端接到	印刷电路板

结构特性

卡进入方式	侧
绝缘位移插槽数	4
与线缆类型兼容	分离式导线
位数	4
行数	1
连接器端子负载状态	满载
PCB 安装方向	直角

电气特征

工作电压	63 VAC
------	--------

主体特性

键控介于腔位置	1&2
主要产品颜色	黑色

接触件特性

壳体内部的端子定位力	不带
PCB 端子端接区域电镀材料厚度	4 – 10 μ m
端子类型	插座
端子接触部电镀材料	锡
端子基材	磷青铜
端子额定电流 (最大值)	2 A

端接特性

线缆端接方法	绝缘刺破 (IDC)
--------	------------

机械附件

接合对准类型	键控
接合固定	带有
接合对准	带有
PCB 安装对准	带有
PCB 安装固定	带有
连接器安装类型	板安装

壳体特性

壳体入口配置	两端闭合
中心线 (间距)	2.5 mm [.098 in]
外壳材料	PBT GF

尺寸

卡槽深度	5 mm
连接器高度	7.35 mm
PCB 厚度 (建议)	1.5 mm [.059 in]
兼容的绝缘直径范围	1.3 – 2.1 mm [.05 – .08 in]
线径	.22 – .35 mm ²

使用环境

工作温度范围	-40 – 110 °C [-40 – 230 °F]
--------	-----------------------------

操作/应用

电路应用	Signal
------	--------

行业标准

灼热丝额定值	GWEPT 750°C (无火焰)
--------	-------------------

包装特性

封装数量	364
封装方法	Tray

产品合规性

如需合规文档，请访问 [TE 官网产品页面](#)。>

欧盟RoHS指令2011/65/EU	符合
欧盟ELV指令2000/53/EC	符合
中国电器电子产品有害物质限制使用管理办法（China RoHS 2，工业和信息化部携七部委2016年第32号令	没有超出阈值的受限材料
欧盟REACH法规(EC) No. 1907/2006	欧洲化学品管理局最新发布的SVHC候选清单: 2024年1月 (240) SVHC候选清单的声明更新至: 2024年1月 (240) 不含REACH SVHC
卤素含量	非低卤素 - 包含 Br 或 Cl > 900 ppm。
焊接工艺能力	不适合采用焊接工艺

产品合规免责声明

此信息基于对供应商的合理调查以及TE对供应商提供的信息的现有认知。此信息可能发生变化。经TE确认符合欧盟RoHS的产品编号，产品均质材料中铅、六价铬、汞、PBB、PBDE、DEHP、BBP、DBP和DIBP的最大浓度不超过0.1%，镉的最大浓度不超过0.01%或符合指令2011/65/EU(RoHS2)及其修订指令规定的豁免。根据2011/65/EU指令要求电子电气产品需要进行CE标识。元器件产品通常无需进行CE标识。经TE确认符合欧盟ELV指令的产品编号，产品均质材料中，铅、六价铬和汞的最大浓度不超过0.1%，镉的最大浓度不超过0.01%（按重量计算），或符合指令2000/53/EC(ELV)附录中规定的豁免。关于欧盟REACH法规，TE目前提供的此产品编号的物品中高度关注物质（SVHC）的信息是基于欧洲化学品管理局（ECHA）最新发布的“物品中物质的要求指南”，链接如下：<https://echa.europa.eu/guidance-documents/guidance-on-reach>

配套部件



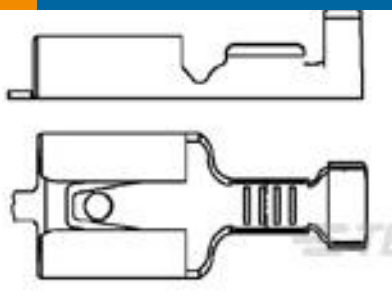
客户还购买了




TE 产品编号4-284866-6
DUOPLUG 2.5 6P,SIDE LOCK, SEL. LOADED



TE 产品编号9-1241961-2
STD TIM HOUSING MKII 2POS



TE 产品编号336235-1
250 FASTON,REC.,24-17 AWG,BR



TE 产品编号336076-3
250 FASTON,E-SPRING REC.,17-14 AWG,PTBR



TE 产品编号284930-3
DUOPLUG Standard, female conn.




TE 产品编号1-282002-2
AMP MONO-SHAPE TAB CONN 2P. G



TE 产品编号1-2306286-4
4P DUOPLUG MARK II SIDE LOCKING, FUL



TE 产品编号1-282002-8
MONO-SHAPE MK I TAB CONN ASSY



TE 产品编号1-282045-2
AMP MONO-SHAPE P.C.B.CONN5P. G



TE 产品编号3-282002-5
AMP MONO-SHAPE TAB CONN 2P. G

文档

产品图纸

[Direct mount card edge conn.,](#)

英文版本

CAD 文件

[3D PDF](#)

3D

下载查看

[ENG_CVM_CVM_284865-4_B.2d_dxf.zip](#)

英文版本

下载查看

[ENG_CVM_CVM_284865-4_B.3d_igs.zip](#)

英文版本

下载查看

[ENG_CVM_CVM_284865-4_B.3d_stp.zip](#)

英文版本

下载CAD文件代表我接受和同意 [使用条款](#)。

数据表/目录页



1654742_HOUSEHOLD_APPLIANCES_RAST5

英文版本

产品规格

应用规格

英文版本

机构认证

机构批件

英文版本