

284863-1 ✓ 有效

AMP | Round Connector System

TE 内部编号 284863-1

Single Wire Seal (SWS), Silicone, Orange, 5 mm [.197 in] Cavity Diameter, .047 – .083 in [1.2 – 2.1 mm] Insulation Diameter, Round Connector System

[在 TE 官网查看>](#)



连接器 > 连接器附件 > 连接器密封件和盲堵



连接器密封件和插头类型: **单线密封 (SWS)**

主要产品材料: **硅胶**

主要产品颜色: **橙色**

腔内径: 5 mm [.197 in]

兼容的绝缘直径范围: 1.2 – 2.1 mm [.047 – .083 in]

## 产品特性

### 产品类型特性

连接器密封件和插头类型	单线密封 (SWS)
-------------	------------

### 主体特性

主要产品材料	硅胶
主要产品颜色	橙色

### 尺寸

腔内径	5 mm [.197 in]
兼容的绝缘直径范围	1.2 – 2.1 mm [.047 – .083 in]

### 使用环境

工作温度 (最大值)	65 °C, 70 °C, 75 °C, 80 °C, 85 °C, 90 °C, 100 °C, 105 °C, 110 °C, 120 °C, 125 °C, 130 °C [149 °F][158 °F][167 °F][176 °F][185 °F][194 °F][212 °F][221 °F][230 °F][248 °F][257 °F][266 °F]
工作温度范围	-40 – 130 °C[-40 – 266 °F]

### 行业标准

UL 阻燃性等级	无
----------	---

### 包装特性

封装数量	10000
封装方法	Bag

## 其他

耐碳氢化合物	较差
邵氏 A 级硬度	50
包含润滑剂	是

## 产品合规性

如需合规文档，请访问 [TE 官网产品页面](#)。>

欧盟RoHS指令2011/65/EU	符合
欧盟ELV指令2000/53/EC	符合
中国电器电子产品有害物质限制使用管理办法（China RoHS 2，工业和信息化部携七部委2016年第32号令	没有超出阈值的受限材料
欧盟REACH法规(EC) No. 1907/2006	欧洲化学品管理局最新发布的SVHC候选清单: 2024年1月（240） SVHC候选清单的声明更新至: 2024年1月（240） 不含REACH SVHC
卤素含量	低卤素 - 每种均质材料的 Br、Cl、F、I < 900 ppm。也不含 BFR/CFR/PVC
焊接工艺能力	不适合采用焊接工艺

### 产品合规免责声明

此信息基于对供应商的合理调查以及TE对供应商提供的信息的现有认知。此信息可能发生变化。经TE确认符合欧盟RoHS的产品编号，产品均质材料中铅、六价铬、汞、PBB、PBDE、DEHP、BBP、DBP和DIBP的最大浓度不超过0.1%，镉的最大浓度不超过0.01%或符合指令2011/65/EU(RoHS2)及其修订指令规定的豁免。根据2011/65/EU指令要求电子电气产品需要进行CE标识。元器件产品通常无需进行CE标识。经TE确认符合欧盟ELV指令的产品编号，产品均质材料中，铅、六价铬和汞的最大浓度不超过0.1%，镉的最大浓度不超过0.01%（按重量计算），或符合指令2000/53/EC(ELV)附录中规定的豁免。关于欧盟REACH法规，TE目前提供的此产品编号的物品中高度关注物质（SVHC）的信息是基于欧洲化学品管理局（ECHA）最新发布的“物品中物质的要求指南”，链接如下：<https://echa.europa.eu/guidance-documents/guidance-on-reach>

## 配套部件

 <p>TE 产品编号 CAT-AM705-CH8172 AMP MCP，密封连接器壳体</p>	 <p>TE 产品编号 CAT-T4827-CH8172 Timer Connector Housing</p>	 <p>TE 产品编号 1-284844-0 12 POS MCP HYBRID MALE CONNECTOR</p>
---	--	--

## 该系列中的其他产品 | Round Connector System



插入和拔出工具(8)



汽车端子(53)



汽车连接器护套(13)



汽车连接器盖帽(3)

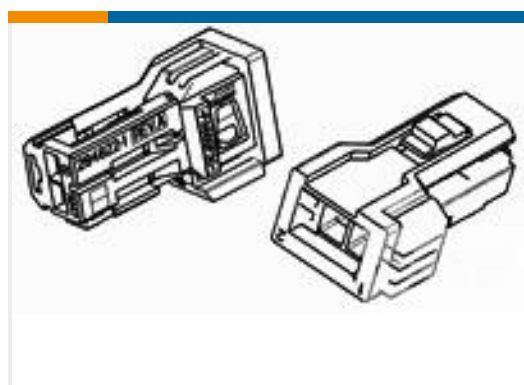


连接器密封件和盲堵(3)

## 客户还购买了



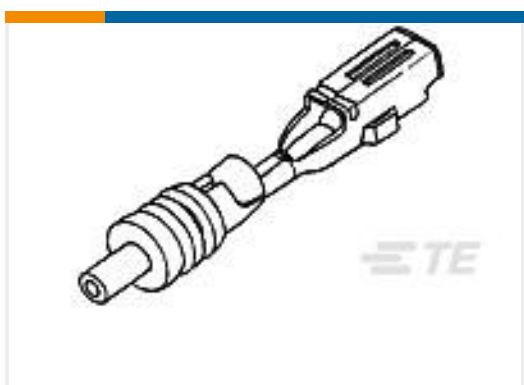
TE 产品编号1-1438608-5  
MOS 连接器外壳



TE 产品编号284820-1  
2 pos 070 New Generation



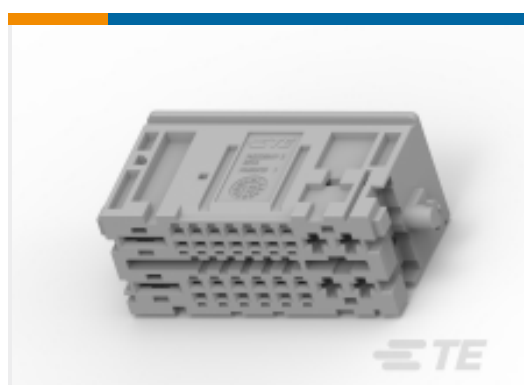
TE 产品编号281871-3  
5MM PITCH TAB/RECPT CONN



TE 产品编号345808-1  
.070" RECEPTACLE ECON.3



TE 产品编号2236046-8  
32POS, MIXED, MALE CONN., CLIP2, COD B



TE 产品编号2236047-2  
32POS, MIXED, RECEPTACLE CONNECTOR, COD B



TE 产品编号2236048-1  
KIT SEC. LOCK FOR 32 WAYS CONN.



TE 产品编号2098963-1  
30 WAY SHIELD ASSEMBLY, KEY AD



TE 产品编号223321-000  
BL-POLY125-16-0-110MM

## 文档



### 产品图纸

[SINGLE WIRE SEAL F.EXT.INS.DIA](#)

英文版本

### CAD 文件

[3D PDF](#)

3D

[下载查看](#)

[ENG\\_CVM\\_CVM\\_284863-1\\_A.2d\\_dxf.zip](#)

英文版本

[下载查看](#)

[ENG\\_CVM\\_CVM\\_284863-1\\_A.3d\\_igs.zip](#)

英文版本

[下载查看](#)

[ENG\\_CVM\\_CVM\\_284863-1\\_A.3d\\_stp.zip](#)

英文版本

下载CAD文件代表我接受和同意[使用条款](#)。