

284853-2 ✓ 有效

AMP | AMP MCP 1.5K, AMP MCP 2.8, AMP MCP Connector System

TE 内部编号 284853-2

Housing for Female Terminals, Wire-to-Wire, 12 Position, .165 in / .183 in [4.2 mm / 4.65 mm] Centerline, Black, Wire & Cable, Power & Signal, Hybrid

[在 TE 官网查看>](#)



[连接器](#) > [汽车连接器](#) > [汽车连接器护套](#) > AMP MCP Unsealed Connector Housings



连接器系统: **线到线**

位数: 12

连接器和壳体类型: **母端子护套**

中心线 (间距) : 4.2 mm, 4.65 mm [.165 in, .183 in]

可密封: 否

[所有 AMP MCP Unsealed Connector Housings \(193\)](#)

产品特性

产品类型特性

混合型连接器	是
连接器形状	矩形
连接器系统	线到线
连接器和壳体类型	母端子护套
可密封	否
连接器和端子端接到	电线和电缆
主要锁定特性	端子上

结构特性

位数	12
行数	2

电气特征

工作电压	24 VDC
标称电压架构	12 V, 24 V

主体特性

出线角度	180°
主要产品颜色	黑色
连接器和键控代码	A



接触件特性

端子大小	1.5mm, 2.8mm
端子类型	母端
对接公端宽度	1.6 mm, 2.8 mm [.063 in][.11 in]
端子额定电流 (最大值)	14 A, 20 A

机械附件

端子位置保证	是
应力消除	不带
接合对准类型	键控
接合对准	带有
连接器安装类型	电缆安装 (自由悬挂)

壳体特性

外壳材料	PA GF
中心线 (间距)	4.2 mm, 4.65 mm [.165 in][.183 in]

尺寸

连接器高度	25.6 mm [1.008 in]
产品宽度	21 mm [.827 in]
产品长度	37.7 mm [1.484 in]
行间距	4 mm [.157 in]

使用环境

工作温度 (最大值)	70 °C, 75 °C, 80 °C, 85 °C, 90 °C, 100 °C, 105 °C [158 °F][167 °F][176 °F][185 °F][194 °F][212 °F][221 °F]
工作温度范围	-25 – 105 °C [-13 – 221 °F]

操作/应用

电路应用	电源和信号
------	-------

包装特性

封装数量	1000
封装方法	Box

其他

可维修	是
能够保证连接器位置	否

产品合规性

如需合规文档，请访问 [TE 官网产品页面](#)。>

欧盟RoHS指令2011/65/EU	符合
欧盟ELV指令2000/53/EC	符合
中国电器电子产品有害物质限制使用管理办法（China RoHS 2，工业和信息化部携七部委2016年第32号令	没有超出阈值的受限材料
欧盟REACH法规(EC) No. 1907/2006	欧洲化学品管理局最新发布的SVHC候选清单: 2024年1月（240） SVHC候选清单的声明更新至: 2024年1月（240） 不含REACH SVHC
卤素含量	低卤素 - 每种均质材料的 Br、Cl、F、I < 900 ppm。也不含 BFR/CFR/PVC
焊接工艺能力	不适合采用焊接工艺

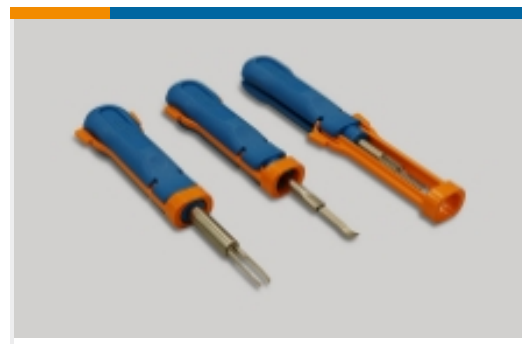
产品合规免责声明

此信息基于对供应商的合理调查以及TE对供应商提供的信息的现有认知。此信息可能发生变化。经TE确认符合欧盟RoHS的产品编号，产品均质材料中铅、六价铬、汞、PBB、PBDE、DEHP、BBP、DBP和DIBP的最大浓度不超过0.1%，镉的最大浓度不超过0.01%或符合指令2011/65/EU(RoHS2)及其修订指令规定的豁免。根据2011/65/EU指令要求电子电气产品需要进行CE标识。元器件产品通常无需进行CE标识。经TE确认符合欧盟ELV指令的产品编号，产品均质材料中，铅、六价铬和汞的最大浓度不超过0.1%，镉的最大浓度不超过0.01%（按重量计算），或符合指令2000/53/EC(ELV)附录中规定的豁免。关于欧盟REACH法规，TE目前提供的此产品编号的物品中高度关注物质（SVHC）的信息是基于欧洲化学品管理局（ECHA）最新发布的“物品中物质的要求指南”，链接如下：<https://echa.europa.eu/guidance-documents/guidance-on-reach>

配套部件



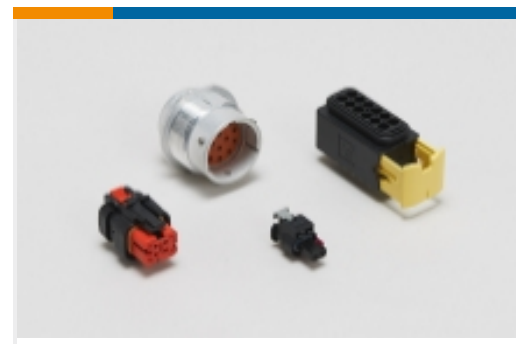
该系列中的其他产品 | [AMP MCP 1.5K](#)



插入和拔出工具(1)



汽车端子(3)

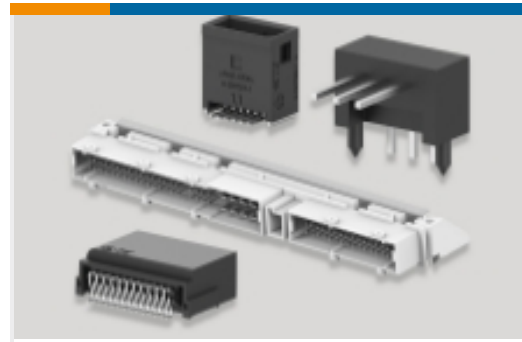


汽车连接器护套(94)



汽车连接器盖帽(1)

该系列中的其他产品 | AMP MCP 2.8



PCB 板端连接器及母端(1)



插入和拔出工具(6)



模块元件(1)



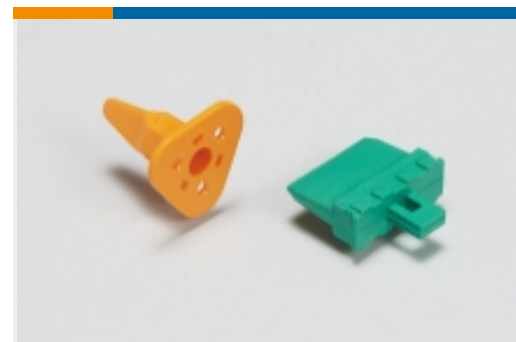
汽车端子(10)



汽车连接器护套(164)



汽车连接器盖帽(1)

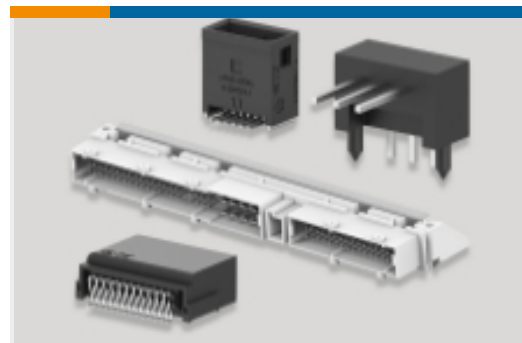


汽车连接器锁和位置保证(5)



连接器密封件和盲堵(1)

该系列中的其他产品 | AMP MCP Connector System



PCB 板端连接器及母端(28)



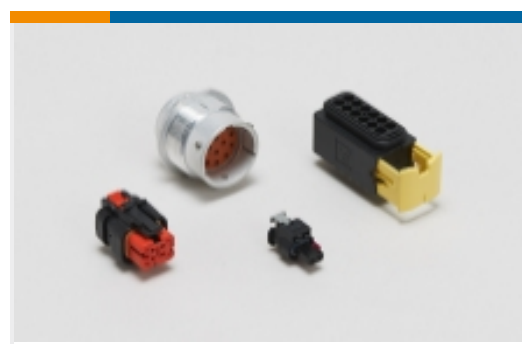
其他汽车连接器附件(2)



插入和拔出工具(13)



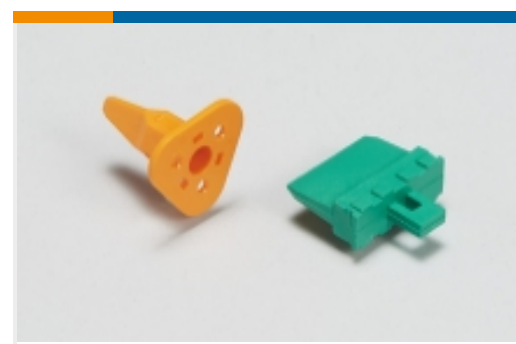
汽车端子(129)



汽车连接器护套(329)



汽车连接器盖帽(23)

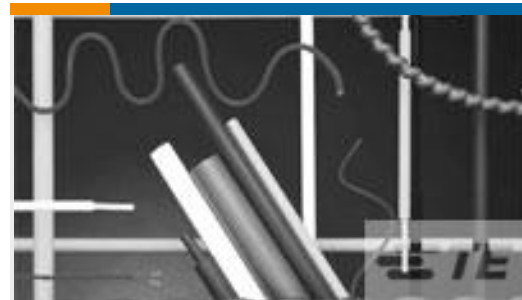
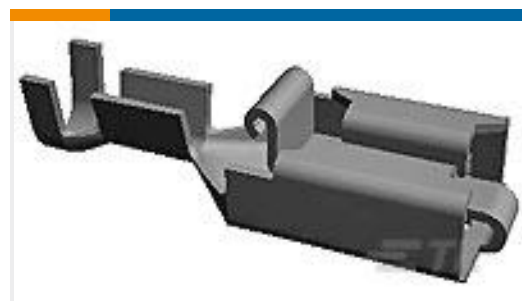
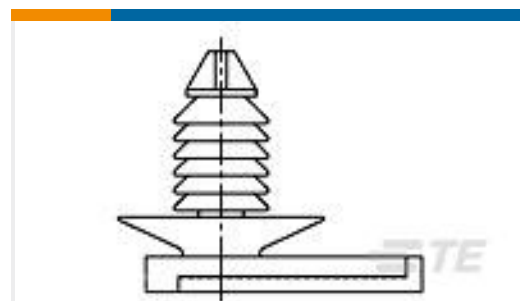


汽车连接器锁和位置保证(6)



连接器密封件和盲堵(7)

客户还购买了

TE 产品编号5069724010
CGPT-6.4/3.2-X-SPTE 产品编号1703874-1
MQS 连接器外壳TE 产品编号5-1418758-3
MCON 1.2 LL TAB STC AGTE 产品编号3257456011
RBK-VWS-125-NR2-X-35MMTE 产品编号154717-7
PL 250 REC TERMINAL 13-11 AWG
PTPPBTE 产品编号368373-1
CLIP FOR EJ MK-II (TREE TYPE)TE 产品编号880636-2
FF 250 TAB 1.0-2.5 MM2 0.39 X 13.2
TPBRTE 产品编号735222-2
FF 250 REC 1.0-2.5 MM2 0.32X 19.30
BRTE 产品编号1-1801175-6
2W RECEPTACLE HP CONNECTOR
BROWN

文档

产品图纸

12 POS FEMALE CONNECTOR ASS'Y

英文版本

CAD 文件

3D PDF

3D

下载查看

ENG_CVM_CVM_284853-2_D.2d_dxf.zip



英文版本

下载查看

[ENG_CVM_CVM_284853-2_D.3d_igs.zip](#)

英文版本

下载查看

[ENG_CVM_CVM_284853-2_D.3d_stp.zip](#)

英文版本

下载CAD文件代表我接受和同意 [使用条款](#)。

产品规格

应用规格

英文版本

使用说明书

12POS. AMPMCP1.5AND 2.8 MALE AND FEMALE HYBRID UNSEALED CONNECTOR

英文版本

使用说明书 (非美国)

英文版本