

284848-1 ✓ 有效

AMP | AMP MCP 1.5K, AMP MCP 2.8, AMP MCP Connector System

TE 内部编号 284848-1

Housing for Female Terminals, Wire-to-Wire, 12 Position, .196 in [5 mm] Centerline, Sealable, Black, Wire & Cable, Power & Signal, Hybrid

[在 TE 官网查看>](#)



[连接器](#) > [汽车连接器](#) > [汽车连接器护套](#) > AMP MCP, 密封连接器壳体



连接器系统: **线到线**

位数: 12

连接器和壳体类型: **母端子护套**

中心线 (间距) : 5 mm [.196 in]

可密封: **是**

[所有 AMP MCP, 密封连接器壳体 \(160\)](#)

产品特性

产品类型特性

混合型连接器	是
连接器形状	矩形
连接器系统	线到线
连接器和壳体类型	母端子护套
可密封	是
连接器和端子端接到	电线和电缆
主要锁定特性	端子上

结构特性

位数	12
行数	2

电气特征

工作电压	24 VDC
标称电压架构	12 V, 24 V

主体特性

出线角度	180°
主要产品颜色	黑色

接触件特性

端子大小	1.5mm, 2.8mm
端子类型	母端
对接公端宽度	1.6 mm, 2.8 mm [.063 in][.11 in]
端子额定电流 (最大值)	11 A, 20 A

机械附件

端子位置保证	是
应力消除	不带
接合对准类型	极化槽
接合对准	带有
连接器安装类型	电缆安装 (自由悬挂)

壳体特性

外壳材料	PA GF
中心线 (间距)	5 mm [.196 in]

尺寸

连接器高度	32.6 mm [1.283 in]
产品宽度	26.6 mm [1.047 in]
产品长度	45.8 mm [1.803 in]
行间距	4.5 mm [.177 in]

使用环境

工作温度 (最大值)	70 °C, 75 °C, 80 °C, 85 °C, 90 °C, 100 °C, 105 °C, 110 °C, 120 °C, 125 °C [158 °F][167 °F][176 °F][185 °F][194 °F][212 °F][221 °F][230 °F][248 °F][257 °F]
工作温度范围	-25 – 125 °C [-13 – 257 °F]

操作/应用

电路应用	电源和信号
------	-------

包装特性

封装数量	500
封装方法	Box

其他

可维修	否
能够保证连接器位置	是

产品合规性

如需合规文档，请访问 [TE 官网产品页面](#)。>

欧盟RoHS指令2011/65/EU	符合
欧盟ELV指令2000/53/EC	符合
中国电器电子产品有害物质限制使用管理办法（China RoHS 2，工业和信息化部携七部委2016年第32号令	没有超出阈值的受限材料
欧盟REACH法规(EC) No. 1907/2006	欧洲化学品管理局最新发布的SVHC候选清单: 2024年1月 (240) SVHC候选清单的声明更新至: 2024年1月 (240) 不含REACH SVHC
卤素含量	低卤素 - 每种均质材料的 Br、Cl、F、I < 900 ppm。也不含 BFR/CFR/PVC
焊接工艺能力	不适合采用焊接工艺

产品合规免责声明

此信息基于对供应商的合理调查以及TE对供应商提供的信息的现有认知。此信息可能发生变化。经TE确认符合欧盟RoHS的产品编号，产品均质材料中铅、六价铬、汞、PBB、PBDE、DEHP、BBP、DBP和DIBP的最大浓度不超过0.1%，镉的最大浓度不超过0.01%或符合指令2011/65/EU(RoHS2)及其修订指令规定的豁免。根据2011/65/EU指令要求电子电气产品需要进行CE标识。元器件产品通常无需进行CE标识。经TE确认符合欧盟ELV指令的产品编号，产品均质材料中，铅、六价铬和汞的最大浓度不超过0.1%，镉的最大浓度不超过0.01%（按重量计算），或符合指令2000/53/EC(ELV)附录中规定的豁免。关于欧盟REACH法规，TE目前提供的此产品编号的物品中高度关注物质（SVHC）的信息是基于欧洲化学品管理局（ECHA）最新发布的“物品中物质的要求指南”，链接如下：<https://echa.europa.eu/guidance-documents/guidance-on-reach>

配套部件

 <p>TE 产品编号 CAT-AM705-CH8172 AMP MCP，密封连接器壳体</p>	 <p>TE 产品编号 CAT-AM705-T273 AMP MCP，母端和公端</p>	 <p>TE 产品编号 828922-1 2,5MM CAVITY PLUG FOR 5,4MM DI</p>	 <p>TE 产品编号 963293-1 SEALING F JPT+2,8</p>
 <p>TE 产品编号 963292-1 WIRE SEALING 2,2</p>	 <p>TE 产品编号 828906-2 BLINDSTOPFEN 1,5SYS</p>	 <p>TE 产品编号 963294-1 SINGLE WIRE SEAL INSULATION DI</p>	 <p>TE 产品编号 284863-1 SINGLE WIRE SEAL F.EXT.INS.DIA</p>



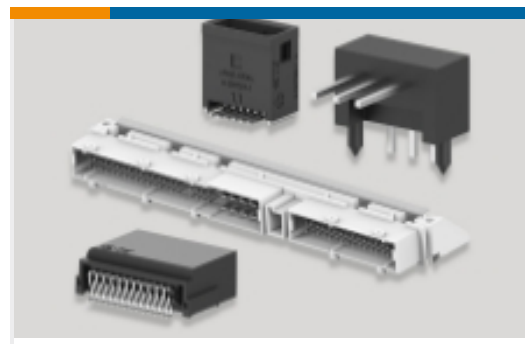
该系列中的其他产品 | AMP MCP 1.5K



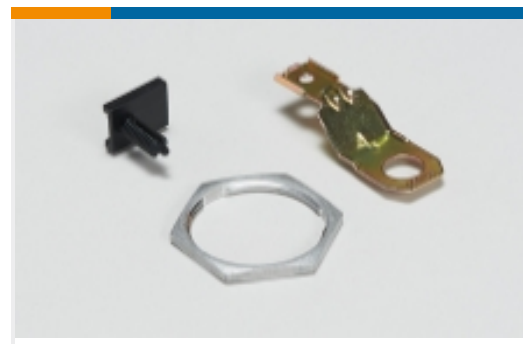
该系列中的其他产品 | AMP MCP 2.8



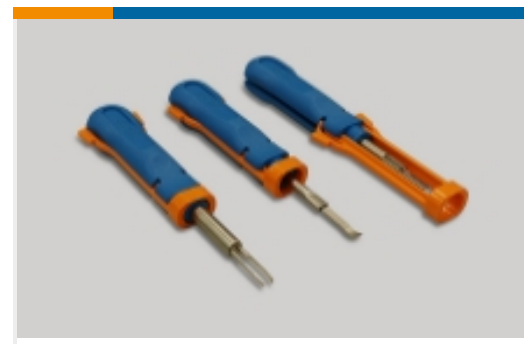
该系列中的其他产品 | AMP MCP Connector System



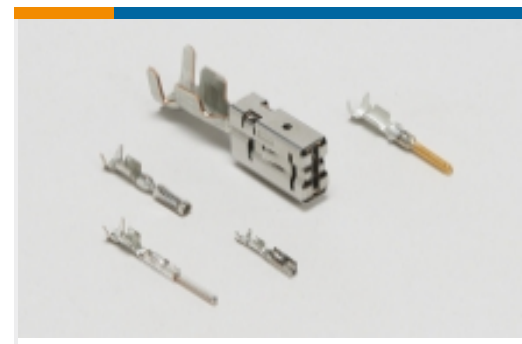
PCB 板端连接器及母端(28)



其他汽车连接器附件(2)



插入和拔出工具(13)



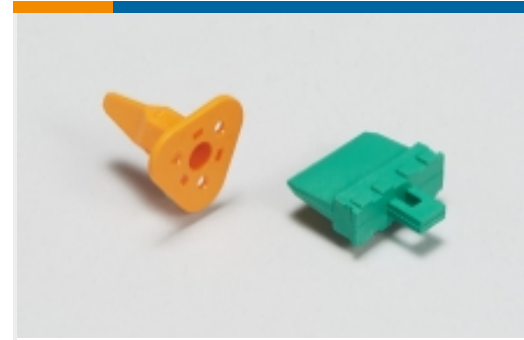
汽车端子(129)



汽车连接器护套(331)



汽车连接器盖帽(23)



汽车连接器锁和位置保证(6)

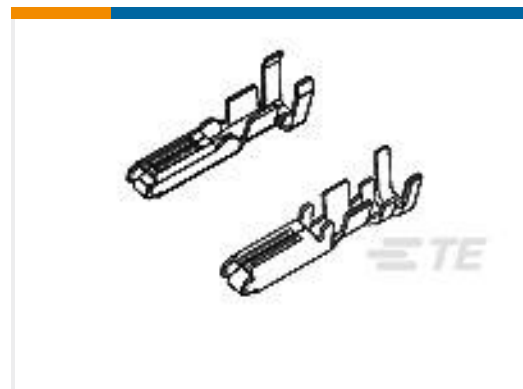


连接器密封件和盲堵(7)

客户还购买了



TE 产品编号1-1438608-5
MOS 连接器外壳



TE 产品编号284087-1
.070 NEW GEN RCPT CONT 0.30 T



TE 产品编号284844-4
12 POS MCP HYBRID MALE CONN AS



TE 产品编号284443-4
COVER + LEVER FOR 12 POS M.Q.S



TE 产品编号284863-1
SINGLE WIRE SEAL F.EXT.INS.DIA



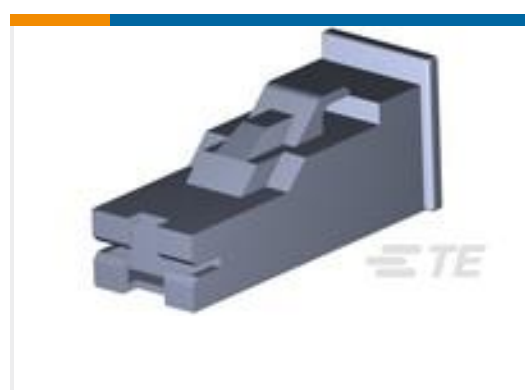
TE 产品编号2236047-2
32POS,MIXED,RECEPTACLE
CONNECTOR,COD B



TE 产品编号2309993-1
8POS,MQS,REC HSG ASSY,SLD,COD
1



TE 产品编号281871-1
5MM PITCH TAB/RECPT CONN



TE 产品编号281991-2
HSG FOR P-LOCK MK I TERM

文档



产品图纸

12 POS MCP HYBRID FEMALE CONN

英文版本

CAD 文件

3D PDF

3D

下载查看

[ENG_CVM_CVM_284848-1_D.2d_dxf.zip](#)

英文版本

下载查看

[ENG_CVM_CVM_284848-1_D.3d_igs.zip](#)

英文版本

下载查看

[ENG_CVM_CVM_284848-1_D.3d_stp.zip](#)

英文版本

下载CAD文件代表我接受和同意[使用条款](#)。

产品规格

应用规格

英文版本

使用说明书

使用说明书 (非美国)

英文版本