

284844-5 ✓ 有效

AMP | AMP MCP 1.5K, AMP MCP 2.8, AMP MCP Connector System

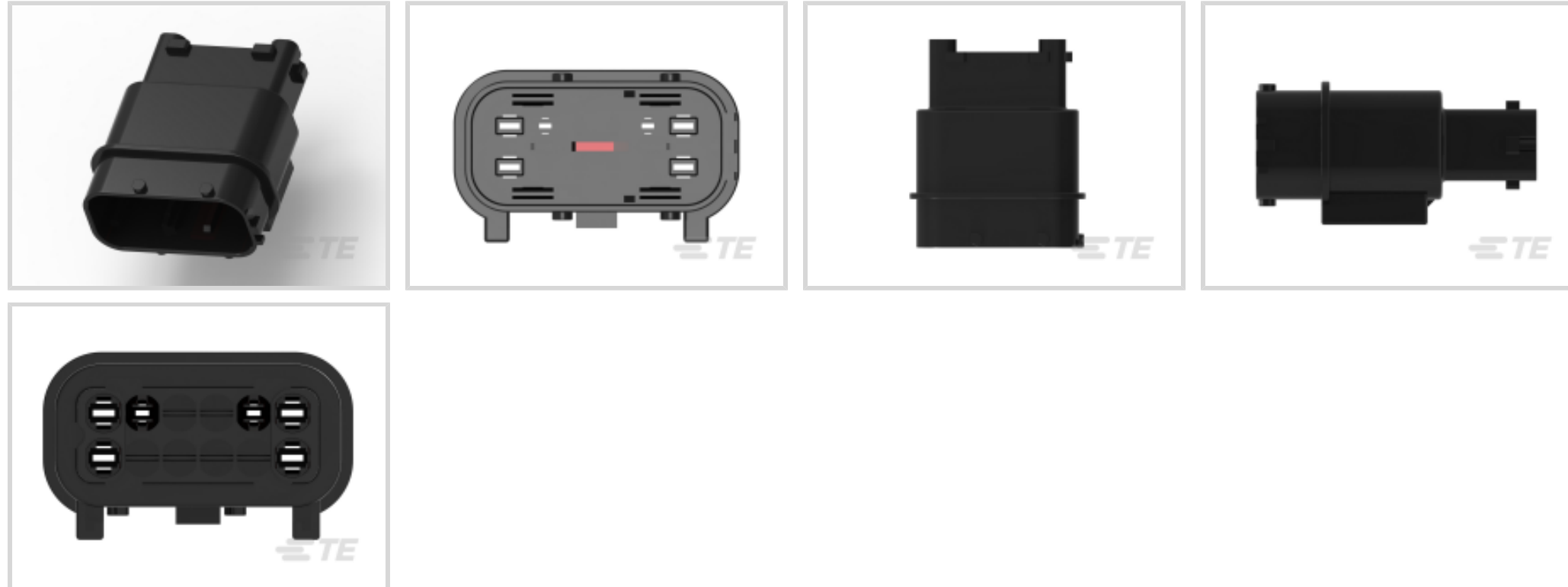
TE 内部编号 284844-5

Housing for Male Terminals, Wire-to-Wire, 12 Position, .196 in [5 mm] Centerline, Sealable, Black, Wire & Cable, Power & Signal, Hybrid

[在 TE 官网查看>](#)



连接器 > 汽车连接器 > 汽车连接器护套 > AMP MCP, 密封连接器壳体



连接器系统: 线到线

位数: 12

连接器和壳体类型: 公端子护套

中心线 (间距) : 5 mm [.196 in]

可密封: 是

[所有 AMP MCP, 密封连接器壳体 \(160\)](#)

## 产品特性

### 产品类型特性

混合型连接器	是
连接器形状	矩形
连接器系统	线到线
连接器和壳体类型	公端子护套
可密封	是
连接器和端子端接到	电线和电缆
主要锁定特性	端子上

### 结构特性

空白孔位	10, 11, 3, 4, 8, 9
位数	12
行数	2

### 电气特征

工作电压	24 VDC
标称电压架构	12 V, 24 V
<b>主体特性</b>	
出线角度	180°
主要产品颜色	黑色
<b>接触件特性</b>	
端子大小	1.5mm, 2.8mm
端子类型	公端
端子额定电流 (最大值)	11 A, 20 A
<b>机械附件</b>	
端子位置保证	是
应力消除	不带
接合对准类型	极化肋, 极化肋
接合对准	带有
连接器安装类型	电缆安装 (自由悬挂)
<b>壳体特性</b>	
外壳材料	PA GF
中心线 (间距)	5 mm [.196 in]
<b>尺寸</b>	
连接器高度	49.4 mm [1.945 in]
产品宽度	21.5 mm [.846 in]
产品长度	41.4 mm [1.63 in]
行间距	4.6 mm [.181 in]
<b>使用环境</b>	
工作温度 (最大值)	70 °C, 75 °C, 80 °C, 85 °C, 90 °C, 100 °C, 105 °C, 110 °C, 120 °C, 125 °C [158 °F][167 °F][176 °F][185 °F][194 °F][212 °F][221 °F][230 °F][248 °F][257 °F]
工作温度范围	-25 – 125 °C [-13 – 257 °F]
<b>操作/应用</b>	
电路应用	电源和信号
<b>包装特性</b>	
封装数量	500



封装方法

盒和纸箱

**其他**

可维修

否

能够保证连接器位置

否

**产品合规性**

如需合规文档，请访问 [TE 官网产品页面](#)。>

欧盟RoHS指令2011/65/EU

符合

欧盟ELV指令2000/53/EC

符合

中国电器电子产品有害物质限制使用管理办法（China RoHS 2，工业和信息化部携七部委2016年第32号令

没有超出阈值的受限材料

欧盟REACH法规(EC) No. 1907/2006

欧洲化学品管理局最新发布的SVHC候选清单: 2024年1月 (240)  
SVHC候选清单的声明更新至: 2024年1月 (240)  
不含REACH SVHC

卤素含量

低卤素 - 每种均质材料的 Br、Cl、F、I < 900 ppm。也不含 BFR/CFR/PVC

焊接工艺能力

不适合采用焊接工艺

**产品合规免责声明**

此信息基于对供应商的合理调查以及TE对供应商提供的信息的现有认知。此信息可能发生变化。经TE确认符合欧盟RoHS的产品编号，产品均质材料中铅、六价铬、汞、PBB、PBDE、DEHP、BBP、DBP和DIBP的最大浓度不超过0.1%，镉的最大浓度不超过0.01%或符合指令2011/65/EU(RoHS2)及其修订指令规定的豁免。根据2011/65/EU指令要求电子电气产品需要进行CE标识。元器件产品通常无需进行CE标识。经TE确认符合欧盟ELV指令的产品编号，产品均质材料中，铅、六价铬和汞的最大浓度不超过0.1%，镉的最大浓度不超过0.01%（按重量计算），或符合指令2000/53/EC(ELV)附录中规定的豁免。关于欧盟REACH法规，TE目前提供的此产品编号的物品中高度关注物质(SVHC)的信息是基于欧洲化学品管理局(ECHA)最新发布的“物品中物质的要求指南”，链接如下：<https://echa.europa.eu/guidance-documents/guidance-on-reach>

**配套部件**



TE 产品编号 CAT-AM705-CH8172  
AMP MCP，密封连接器壳体



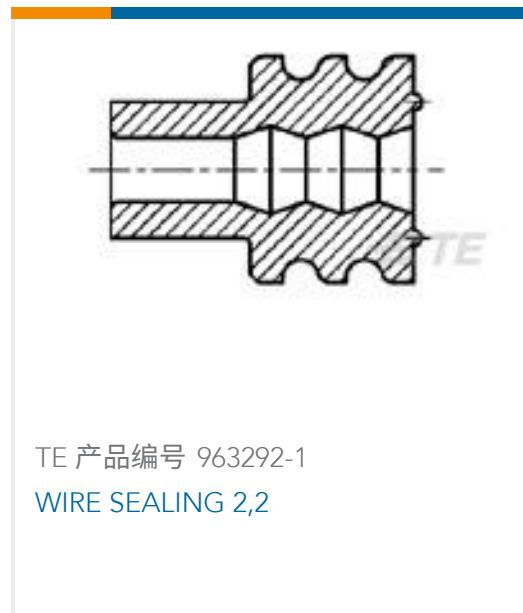
TE 产品编号 CAT-T4827-T273  
定时器，母端和公端



TE 产品编号 282322-1  
HOOK FOR SEALED SEC.CONN.



TE 产品编号 828922-1  
2,5MM CAVITY PLUG FOR 5,4MM DI



该系列中的其他产品 | AMP MCP 1.5K



该系列中的其他产品 | AMP MCP 2.8

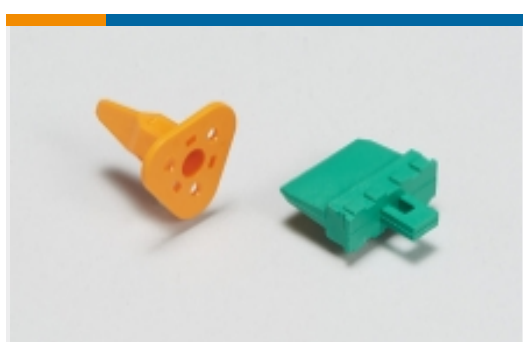




汽车连接器护套(164)



汽车连接器盖帽(1)

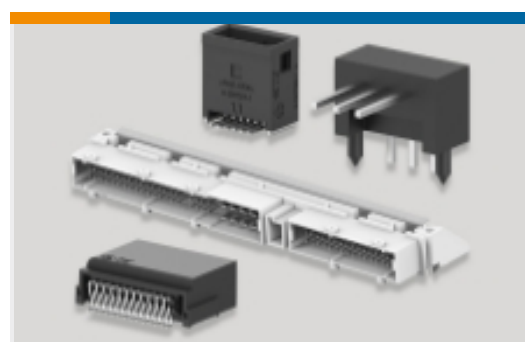


汽车连接器锁和位置保证(5)



连接器密封件和盲堵(1)

该系列中的其他产品 | AMP MCP Connector System



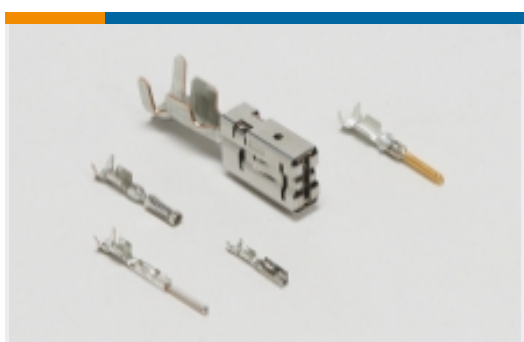
PCB 板端连接器及母端(28)



其他汽车连接器附件(2)



插入和拔出工具(13)



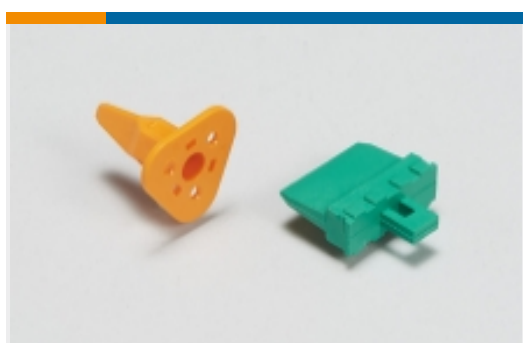
汽车端子(129)



汽车连接器护套(329)



汽车连接器盖帽(23)

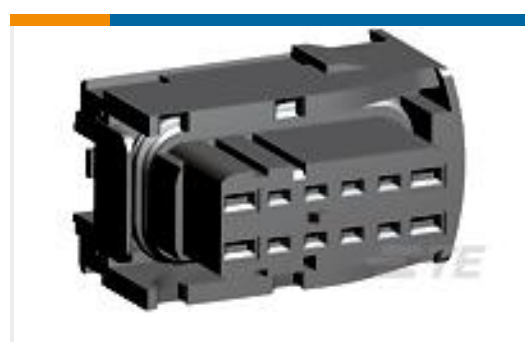


汽车连接器锁和位置保证(6)



连接器密封件和盲堵(7)

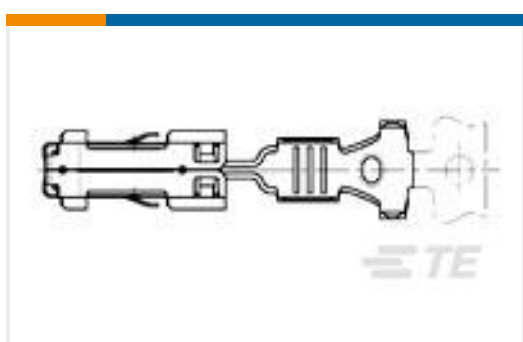
客户还购买了



TE 产品编号284848-3  
12 POS MCP HYBRID FEMALE CONN



TE 产品编号1823347-1  
8POS, MIXED,REC HSG,ASSY



TE 产品编号1703034-1  
SENSOR CONTACT 2,8



TE 产品编号1438761-6  
22WAY HYBRID .040/2.8 PLUG ASSY  
KEY'A'



TE 产品编号7-967312-4  
30POS MQS REC COD A



TE 产品编号1924393-1  
14P MCON 1.2 SCCM Outer Housing



TE 产品编号1-1924067-4  
2POS, MCON 1.2 CB REC 2p TL  
SEALED



TE 产品编号2236046-8  
32POS, MIXED, MALE CONN., CLIP2,  
COD B



## 文档

### 产品图纸

12 POS MCP HYBRID MALE CONNECTOR

英文版本

### CAD 文件

3D PDF

3D

下载查看

[ENG\\_CVM\\_CVM\\_284844-5\\_D.2d\\_dxf.zip](#)

英文版本

下载查看

[ENG\\_CVM\\_CVM\\_284844-5\\_D.3d\\_igs.zip](#)

英文版本

下载查看

[ENG\\_CVM\\_CVM\\_284844-5\\_D.3d\\_stp.zip](#)

英文版本

下载CAD文件代表我接受和同意 [使用条款](#)。

### 产品规格

产品规格

英文版本

### 使用说明书

使用说明书 (非美国)

英文版本