

284802-1 ✓ 有效

AMP | MQS

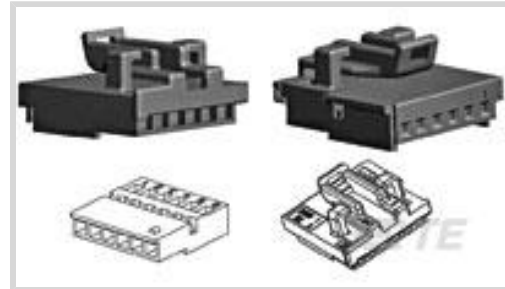
TE 内部编号 284802-1

Housing for Female Terminals, Wire-to-Board, 6 Position, .1 in [2.54 mm] Centerline, Black, Wire & Cable, Signal, Cable Mount (Free-Hanging), MQS

[在 TE 官网查看>](#)



[连接器](#) > [汽车连接器](#) > [汽车连接器护套](#) > [MQS 连接器外壳](#)



连接器系统: **线到板**

位数: **6**

连接器和壳体类型: **母端子护套**

中心线 (间距) : **2.54 mm [.1 in]**

可密封: **否**

[所有 MQS 连接器外壳 \(435\)](#)

## 产品特性

### 产品类型特性

混合型连接器	否
连接器形状	矩形
连接器系统	线到板
连接器和壳体类型	母端子护套
可密封	否
连接器和端子端接到	电线和电缆
主要锁定特性	外壳集成

### 结构特性

位数	6
行数	1

### 电气特征

工作电压	24 VDC
标称电压架构	12 V, 24 V

### 主体特性

出线角度	180°
主要产品颜色	黑色
连接器和键控代码	A

### 接触件特性

端子大小	.63mm
端子类型	母端
对接公端宽度	.63 mm[.025 in]
端子额定电流 (最大值)	7.5 A

### 机械附件

端子位置保证	是
应力消除	不带
接合对准类型	键控
接合对准	带有
连接器安装类型	电缆安装 (自由悬挂)

### 壳体特性

外壳材料	PBT GF
中心线 (间距)	2.54 mm[.1 in]

### 尺寸

连接器高度	18.5 mm[.728 in]
产品宽度	10.8 mm[.425 in]
产品长度	18.2 mm[.717 in]

### 使用环境

工作温度 (最大值)	70 °C, 75 °C, 80 °C, 85 °C, 90 °C, 100 °C, 105 °C, 110 °C, 120 °C, 125 °C[158 °F][167 °F][176 °F][185 °F][194 °F][212 °F][221 °F][230 °F][248 °F][257 °F]
工作温度范围	-30 – 125 °C[-22 – 257 °F]

### 操作/应用

电路应用	Signal
------	--------

### 包装特性

封装方法	Box
------	-----

### 其他

可维修	是
能够保证连接器位置	否

## 产品合规性

如需合规文档，请访问 [TE 官网产品页面](#)。>

欧盟RoHS指令2011/65/EU	符合
欧盟ELV指令2000/53/EC	符合
中国电器电子产品有害物质限制使用管理办法（China RoHS 2，工业和信息化部携七部委2016年第32号令	没有超出阈值的受限材料
欧盟REACH法规(EC) No. 1907/2006	欧洲化学品管理局最新发布的SVHC候选清单: 2024年1月（240） SVHC候选清单的声明更新至: 2024年1月（240） 不含REACH SVHC
卤素含量	低卤素 - 每种均质材料的 Br、Cl、F、I < 900 ppm。也不含 BFR/CFR/PVC
焊接工艺能力	不适合采用焊接工艺

### 产品合规免责声明

此信息基于对供应商的合理调查以及TE对供应商提供的信息的现有认知。此信息可能发生变化。经TE确认符合欧盟RoHS的产品编号，产品均质材料中铅、六价铬、汞、PBB、PBDE、DEHP、BBP、DBP和DIBP的最大浓度不超过0.1%，镉的最大浓度不超过0.01%或符合指令2011/65/EU(RoHS2)及其修订指令规定的豁免。根据2011/65/EU指令要求电子电气产品需要进行CE标识。元器件产品通常无需进行CE标识。经TE确认符合欧盟ELV指令的产品编号，产品均质材料中，铅、六价铬和汞的最大浓度不超过0.1%，镉的最大浓度不超过0.01%（按重量计算），或符合指令2000/53/EC(ELV)附录中规定的豁免。关于欧盟REACH法规，TE目前提供的此产品编号的物品中高度关注物质（SVHC）的信息是基于欧洲化学品管理局（ECHA）最新发布的“物品中物质的要求指南”，链接如下：<https://echa.europa.eu/guidance-documents/guidance-on-reach>

## 配套部件

 <p>TE 产品编号 CAT-M8793-T273 MQS，母端和公端</p>	 <p>TE 产品编号 284801-1 LOCKING COVER F. 6 POS MQS SOCKET HSG.</p>
---	---

## 该系列中的其他产品 | MQS



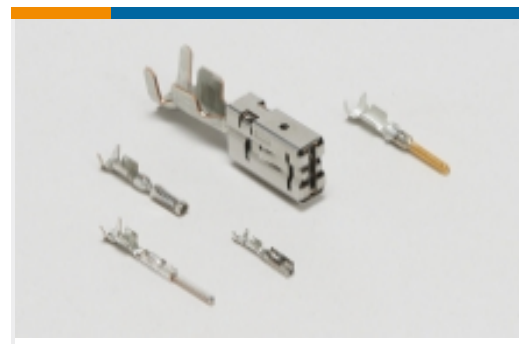
PCB 板端连接器及母端(143)



其他汽车连接器附件(7)



插入和拔出工具(42)



汽车端子(88)



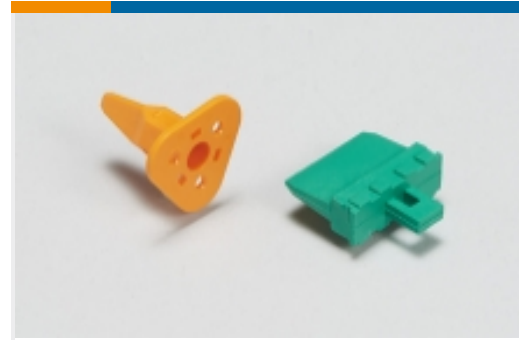
汽车连接器 EMC 屏蔽(3)



汽车连接器护套(379)



汽车连接器盖帽(113)



汽车连接器锁和位置保证(26)



连接器密封件和盲堵(26)

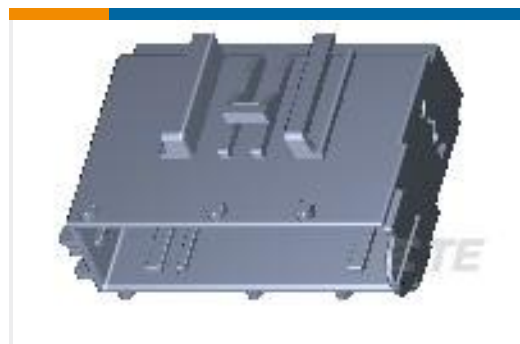
## 客户还购买了



TE 产品编号953697-1  
MQS 连接器外壳



TE 产品编号2-964302-1  
定时器，母端和公端



TE 产品编号284879-1  
20 POS MALE HOUSING ASSY



TE 产品编号5-1418758-1  
MCON 1.2 LL TAB STC SN



TE 产品编号1544316-2  
JOINT ORANGE G3



TE 产品编号1563125-1  
10POS, MIXED, TAB HSG



TE 产品编号1456968-3  
CONTACT, FEMALE, 0.64, 20 TO 22 AWG, AG

## 文档



**产品图纸**

[6POS MQS REC COD A](#)

英文版本

**CAD 文件**

**下载查看**

[ENG\\_CVM\\_CVM\\_284802-1\\_A.2d\\_dxf.zip](#)

英文版本

**3D PDF**

3D

**下载查看**

[ENG\\_CVM\\_CVM\\_284802-1\\_A.3d\\_igs.zip](#)

英文版本

**下载查看**

[ENG\\_CVM\\_CVM\\_284802-1\\_A.3d\\_stp.zip](#)

英文版本

下载CAD文件代表我接受和同意[使用条款](#)。

**数据表/目录页**

[Micro Quadlok Interconnection System \(MQS\)](#)

英文版本