

284742-1 ✓ 有效

AMP | MQS

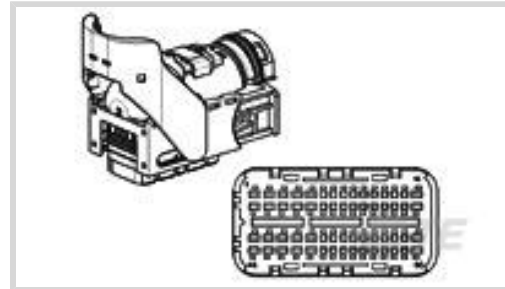
TE 内部编号 284742-1

Housing for Female Terminals, Wire-to-Board, 60 Position, .098 in / .137 in [2.5 mm / 3.5 mm] Centerline, Sealable, Black, Wire & Cable, Signal, MQS

[在 TE 官网查看>](#)



[连接器](#) > [汽车连接器](#) > [汽车连接器护套](#) > [MQS 连接器外壳](#)



连接器系统: **线到板**

位数: 60

连接器和壳体类型: **母端子护套**

中心线 (间距) : 2.5 mm, 3.5 mm [.098 in, .137 in]

可密封: **是**

[所有 MQS 连接器外壳 \(435\)](#)

产品特性

产品类型特性

| | |
|-----------|-------|
| 混合型连接器 | 否 |
| 连接器形状 | 矩形 |
| 连接器系统 | 线到板 |
| 连接器和壳体类型 | 母端子护套 |
| 可密封 | 是 |
| 连接器和端子端接到 | 电线和电缆 |
| 主要锁定特性 | 外壳集成 |

结构特性

| | |
|----|----|
| 位数 | 60 |
| 行数 | 4 |

电气特征

| | |
|--------|------------|
| 工作电压 | 24 VDC |
| 标称电压架构 | 12 V, 24 V |

主体特性

| | |
|--------|-----|
| 出线角度 | 90° |
| 主要产品颜色 | 黑色 |

接触件特性

| | |
|--------------|----------------------------------|
| 端子大小 | .64mm, 1.5mm |
| 端子类型 | 母端 |
| 对接公端宽度 | .63 mm, 1.5 mm [.025 in][.06 in] |
| 端子额定电流 (最大值) | 7.5 A, 14 A |

机械附件

| | |
|---------|-------------|
| 端子位置保证 | 是 |
| 应力消除 | 不带 |
| 接合对准类型 | 极化槽 |
| 接合对准 | 带有 |
| 连接器安装类型 | 电缆安装 (自由悬挂) |

壳体特性

| | |
|----------|-----------------------------------|
| 外壳材料 | PA GF |
| 中心线 (间距) | 2.5 mm, 3.5 mm [.098 in][.137 in] |

尺寸

| | |
|-------|--------------------|
| 连接器高度 | 74.4 mm [2.929 in] |
| 产品宽度 | 46 mm [1.811 in] |
| 产品长度 | 80 mm [3.15 in] |
| 行间距 | 5 mm [.197 in] |

使用环境

| | |
|------------|-----------------------------|
| 工作温度 (最大值) | 125 °C [257 °F] |
| 工作温度范围 | -40 – 125 °C [-40 – 257 °F] |

操作/应用

| | |
|------|--------|
| 电路应用 | Signal |
|------|--------|

包装特性

| | |
|------|-----|
| 封装方法 | Box |
|------|-----|

其他

| | |
|-----------|---|
| 可维修 | 是 |
| 能够保证连接器位置 | 是 |

产品合规性

如需合规文档，请访问 [TE 官网产品页面](#)。>

| | |
|---------------------------------------------------------|---------------------------------------------------------------------------------------|
| 欧盟RoHS指令2011/65/EU | 符合 |
| 欧盟ELV指令2000/53/EC | 符合 |
| 中国电器电子产品有害物质限制使用管理办法（China RoHS 2，工业和信息化部携七部委2016年第32号令 | 没有超出阈值的受限材料 |
| 欧盟REACH法规(EC) No. 1907/2006 | 欧洲化学品管理局最新发布的SVHC候选清单: 2024年1月 (240) SVHC候选清单的声明更新至: 2023年6月 (235) 不含REACH SVHC |
| 卤素含量 | 不含 BFR/CFR/PVC - 但其他来源中的 Br或 Cl > 900 ppm。 |
| 焊接工艺能力 | 不适合采用焊接工艺 |

产品合规免责声明

此信息基于对供应商的合理调查以及TE对供应商提供的信息的现有认知。此信息可能发生变化。经TE确认符合欧盟RoHS的产品编号，产品均质材料中铅、六价铬、汞、PBB、PBDE、DEHP、BBP、DBP和DIBP的最大浓度不超过0.1%，镉的最大浓度不超过0.01%或符合指令2011/65/EU(RoHS2)及其修订指令规定的豁免。根据2011/65/EU指令要求电子电气产品需要进行CE标识。元器件产品通常无需进行CE标识。经TE确认符合欧盟ELV指令的产品编号，产品均质材料中，铅、六价铬和汞的最大浓度不超过0.1%，镉的最大浓度不超过0.01%（按重量计算），或符合指令2000/53/EC(ELV)附录中规定的豁免。关于欧盟REACH法规，TE目前提供的此产品编号的物品中高度关注物质(SVHC)的信息是基于欧洲化学品管理局(ECHA)最新发布的“物品中物质的要求指南”，链接如下：<https://echa.europa.eu/guidance-documents/guidance-on-reach>

配套部件



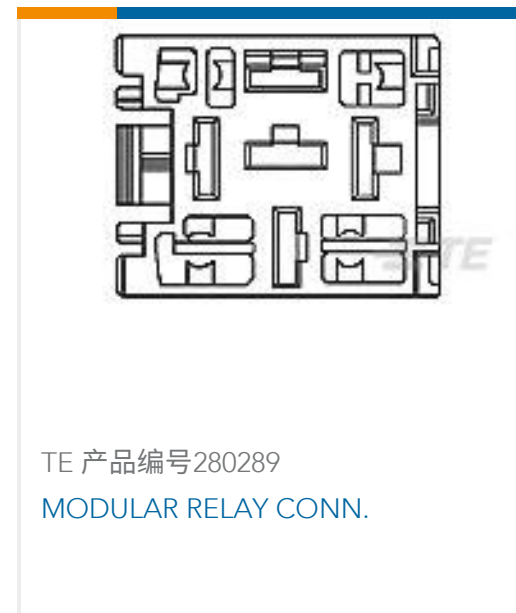
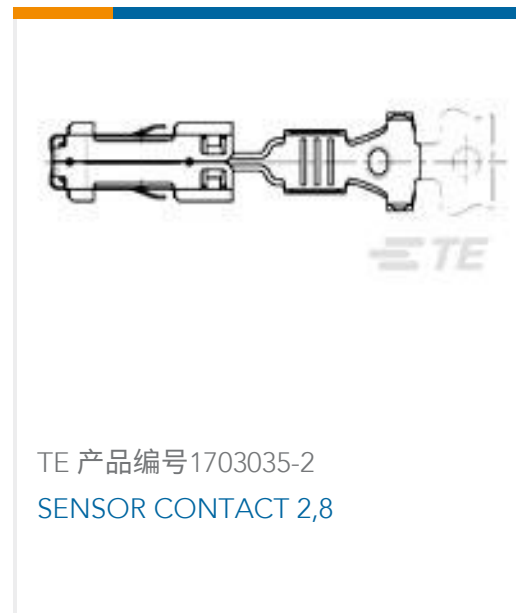


该系列中的其他产品 | MQS





客户还购买了



文档

产品图纸

60 POS CONN + COVER AND CPS KI

英文版本

CAD 文件

下载查看

ENG_CVM_CVM_284742-1_E.2d_dxf.zip

英文版本

3D PDF



3D

下载查看

[ENG_CVM_CVM_284742-1_E.3d_igs.zip](#)

英文版本

下载查看

[ENG_CVM_CVM_284742-1_E.3d_stp.zip](#)

英文版本

下载CAD文件代表我接受和同意[使用条款](#)。

数据表/目录页

[Micro Quadlok Interconnection System \(MQS\)](#)

英文版本

产品规格

[产品规格](#)

英文版本

使用说明书

[使用说明书 \(非美国\)](#)

英文版本