

284714-3 ✓ 有效

AMP | MQS

TE 内部编号 284714-3

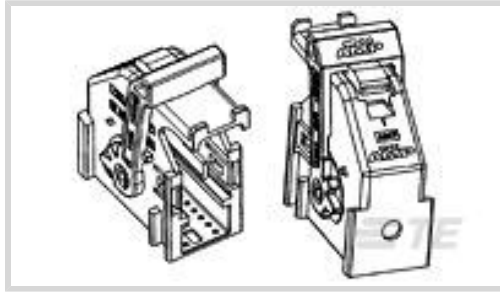
Automotive Connector Caps & Covers, Cover Assembly, Brown, PA

GF, 24 Position, -22 – 221 °F [-30 – 105 °C], MQS

[在 TE 官网查看>](#)



连接器 > 汽车连接器 > 汽车连接器附件 > 汽车连接器盖帽



保护和应力消除附件类型: **盖配件**

应力消除: **不带**

主要产品颜色: **褐色**

主要产品材料: **PA GF**

位数: **24**

产品特性

产品类型特性

保护和应力消除附件类型	盖配件
-------------	-----

结构特性

与连接器代码兼容	C
----------	---

位数	24
----	----

主体特性

主要产品颜色	褐色
--------	----

主要产品材料	PA GF
--------	-------

机械附件

应力消除	不带
------	----

使用环境

工作温度 (最大值)	105 °C[221 °F]
------------	----------------

工作温度范围	-30 – 105 °C[-22 – 221 °F]
--------	----------------------------

包装特性

封装数量	180
------	-----

封装方法	Box
------	-----

产品合规性

[如需合规文档，请访问 TE 官网产品页面。>](#)



欧盟RoHS指令2011/65/EU	符合
欧盟ELV指令2000/53/EC	符合
中国电器电子产品有害物质限制使用管理办法（China RoHS 2，工业和信息化部携七部委2016年第32号令	没有超出阈值的受限材料
欧盟REACH法规(EC) No. 1907/2006	欧洲化学品管理局最新发布的SVHC候选清单: 2024年1月（240） SVHC候选清单的声明更新至: 2024年1月（240） 不含REACH SVHC
卤素含量	不含 BFR/CFR/PVC - 但其他来源中的 Br或 Cl > 900 ppm。
焊接工艺能力	不适合采用焊接工艺

产品合规免责声明

此信息基于对供应商的合理调查以及TE对供应商提供的信息的现有认知。此信息可能发生变化。经TE确认符合欧盟RoHS的产品编号，产品均质材料中铅、六价铬、汞、PBB、PBDE、DEHP、BBP、DBP和DIBP的最大浓度不超过0.1%，镉的最大浓度不超过0.01%或符合指令2011/65/EU(RoHS2)及其修订指令规定的豁免。根据2011/65/EU指令要求电子电气产品需要进行CE标识。元器件产品通常无需进行CE标识。经TE确认符合欧盟ELV指令的产品编号，产品均质材料中，铅、六价铬和汞的最大浓度不超过0.1%，镉的最大浓度不超过0.01%（按重量计算），或符合指令2000/53/EC(ELV)附录中规定的豁免。关于欧盟REACH法规，TE目前提供的此产品编号的物品中高度关注物质（SVHC）的信息是基于欧洲化学品管理局（ECHA）最新发布的“物品中物质的要求指南”，链接如下：<https://echa.europa.eu/guidance-documents/guidance-on-reach>

配套部件



TE 产品编号 284224-5
24 POS. REC. CONN. ASS'Y FOR AIR BAG



TE 产品编号 284228-1
LEVER FOR 24 POS. FRAME FOR AIRBAG

该系列中的其他产品 | MQS



PCB 板端连接器及母端(143)



其他汽车连接器附件(7)



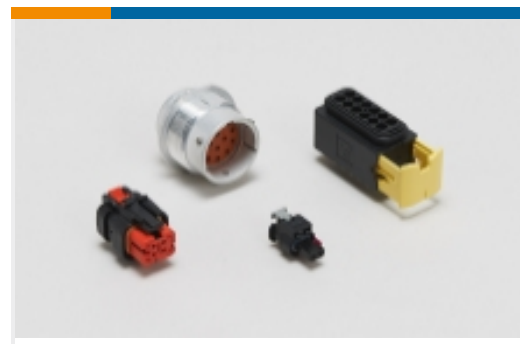
插入和拔出工具(42)



汽车端子(88)



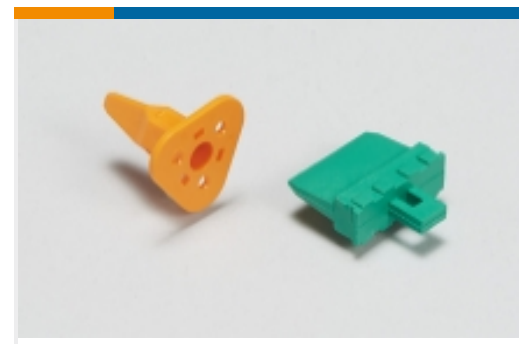
汽车连接器 EMC 屏蔽(3)



汽车连接器护套(379)



汽车连接器盖帽(113)

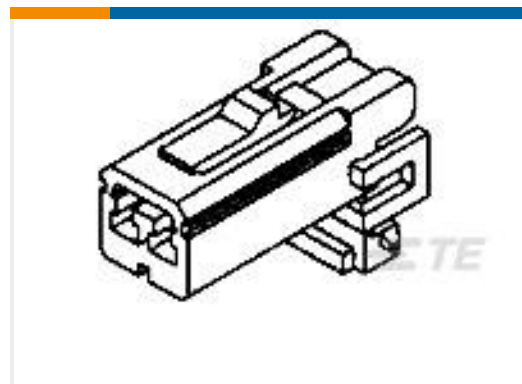


汽车连接器锁和位置保证(26)



连接器密封件和盲堵(26)

客户还购买了

TE 产品编号174463-1
070 MULTILOCK 2P PTE 产品编号1534334-1
AMP MCP, 母端和公端TE 产品编号7-1452665-3
MCON 1.2 LL REC SWS AGTE 产品编号1-2188532-1
HYB LIF 38P PLUG ASSY-BTE 产品编号1-2355198-3
HVP800 2P HEADER ASSYTE 产品编号2260802-5
0.5/1.0 SEALED PLUG ASSY 56POSTE 产品编号2367916-1
4POS, MQS, REC HSG, UNSLDTE 产品编号4-2236896-3
2POS, MCON 1.2 LL REC SEALED

文档

产品图纸

24 POS AIRBAG CONN SHELL WITH

英文版本

CAD 文件

下载查看

ENG_CVM_CVM_284714-3_B.2d_dxf.zip

英文版本

3D PDF



3D

下载查看

[ENG_CVM_CVM_284714-3_B.3d_igs.zip](#)

英文版本

下载查看

[ENG_CVM_CVM_284714-3_B.3d_stp.zip](#)

英文版本

下载CAD文件代表我接受和同意[使用条款](#)。

产品规格

[产品规格](#)

英文版本

使用说明书

[使用说明书 \(非美国\)](#)

英文版本