

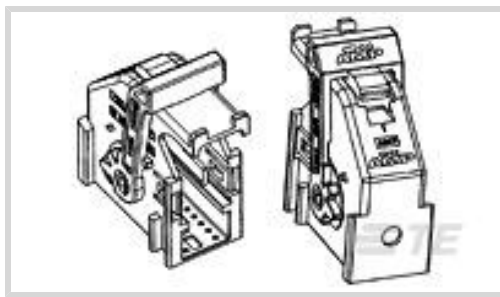


MQS

TE 内部编号 284714-1

TE 内部产品描述 24 POS AIRBAG CONN SHELL WITH

[在 TE 官网查看>](#)



产品合规性

如需合规文档，请访问 [TE 官网产品页面](#)。>

欧盟RoHS指令2011/65/EU	符合
欧盟ELV指令2000/53/EC	符合
中国电器电子产品有害物质限制使用管理办法（China RoHS 2，工业和信息化部携七部委2016年第32号令	没有超出阈值的受限材料
欧盟REACH法规(EC) No. 1907/2006	欧洲化学品管理局最新发布的SVHC候选清单: 2024年1月（240） SVHC候选清单的声明更新至: 2024年1月（240） 不含REACH SVHC
卤素含量	不含 BFR/CFR/PVC - 但其他来源中的 Br或 Cl > 900 ppm。
焊接工艺能力	不适合采用焊接工艺

产品合规免责声明

此信息基于对供应商的合理调查以及TE对供应商提供的信息的现有认知。此信息可能发生变化。经TE确认符合欧盟RoHS的产品编号，产品均质材料中铅、六价铬、汞、PBB、PBDE、DEHP、BBP、DBP和DIBP的最大浓度不超过0.1%，镉的最大浓度不超过0.01%或符合指令2011/65/EU(RoHS2)及其修订指令规定的豁免。根据2011/65/EU指令要求电子电气产品需要进行CE标识。元器件产品通常无需进行CE标识。经TE确认符合欧盟ELV指令的产品编号，产品均质材料中，铅、六价铬和汞的最大浓度不超过0.1%，镉的最大浓度不超过0.01%（按重量计算），或符合指令2000/53/EC(ELV)附录中规定的豁免。关于欧盟REACH法规，TE目前提供的此产品编号的物品中高度关注物质（SVHC）的信息是基于欧洲化学品管理局（ECHA）最新发布的“物品中物质的要求指南”，链接如下：<https://echa.europa.eu/guidance-documents/guidance-on-reach>

配套部件

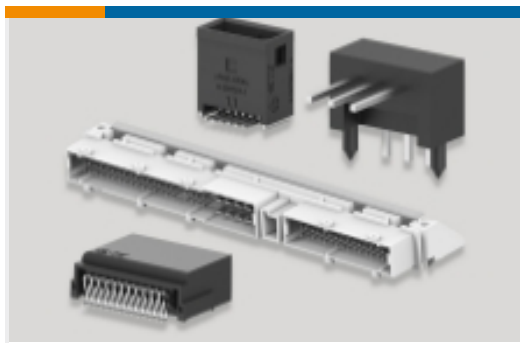


TE 产品编号 284224-1
24 POS. REC. CONN. ASS'Y FOR AIR BAG



TE 产品编号 284228-1
LEVER FOR 24 POS. FRAME FOR AIRBAG

该系列中的其他产品 | MQS



PCB 板端连接器及母端(143)



其他汽车连接器附件(7)



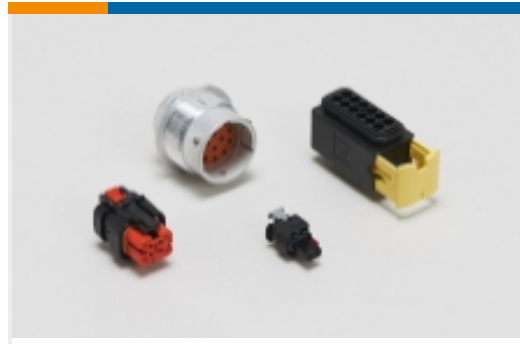
插入和拔出工具(42)



汽车端子(88)



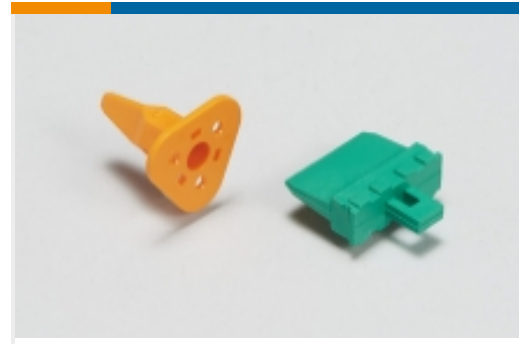
汽车连接器 EMC 屏蔽(3)



汽车连接器护套(379)



汽车连接器盖帽(113)

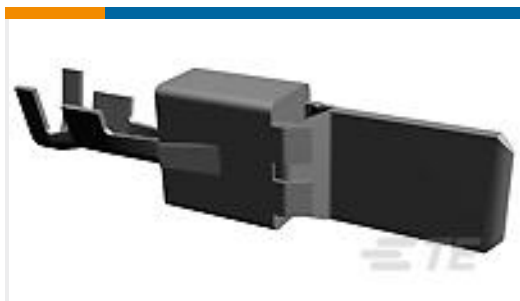


汽车连接器锁和位置保证(26)

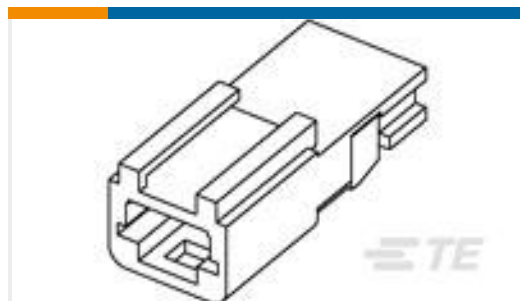


连接器密封件和盲堵(26)

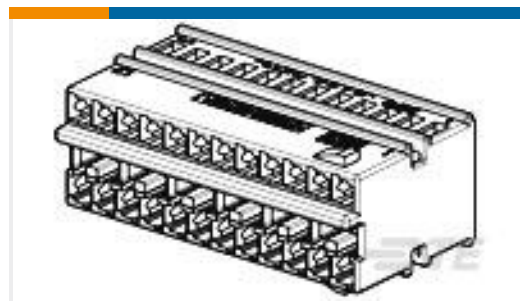
客户还购买了



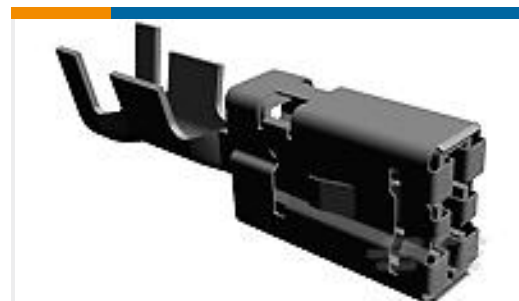
TE 产品编号963768-1
TAB 9.5x1.2 CONTACT CS SRC Sn



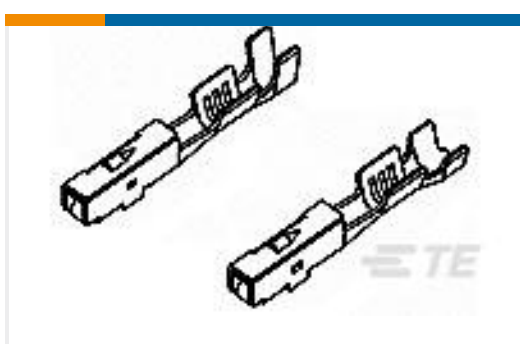
TE 产品编号1612035-1
025 G 4POS CAP W TO W



TE 产品编号284224-1
24 POS. REC. CONN. ASS 'Y FOR AIR BAG



TE 产品编号1-967588-1
AMP MCP 9.5, CONTACT



TE 产品编号175268-1
070 REC (S) FOR NSCC



TE 产品编号2296537-2
REM MONO1.2 TERMINAL



TE 产品编号2297494-1
MQS ONE PIECE TAB 0.22-0.35 EMEA



TE 产品编号2298622-1
24POS, HYBRID, REC HSG ASSY, UNSLD, COD A



文档

产品图纸

24 POS AIRBAG CONN SHELL WITH

英文版本

CAD 文件

下载查看

[ENG_CVM_CVM_284714-1_B.2d_dxf.zip](#)

英文版本

3D PDF

3D

下载查看

[ENG_CVM_CVM_284714-1_B.3d_igs.zip](#)

英文版本

下载查看

[ENG_CVM_CVM_284714-1_B.3d_stp.zip](#)

英文版本

下载CAD文件代表我接受和同意[使用条款](#)。

产品规格

产品规格

英文版本

使用说明书

使用说明书 (非美国)

英文版本