

284506-6 ✓ 有效

Buchanan

TE 内部编号 284506-6

PCB Terminal Blocks, Plug, Wire-to-Board, 6 Position, .138 in [3.5 mm] Centerline, 1 Row, 180° Wire Entry Angle, 30 – 14 AWG Wire Size

[在 TE 官网查看>](#)



连接器 > 接线端子和端子排 > PCB 接线端子



接线端子连接器类型: 插头

连接器系统: 线到板

位数: 6

中心线 (间距) : 3.5 mm [.138 in]

行数: 1

产品特性

产品类型特性

电线保护	带有
接线端子连接器类型	插头
连接器系统	线到板
连接器和端子端接到	电线和电缆

结构特性

电线进入位置	侧
堆叠配置	侧面可堆叠
位数	6
行数	1
电线进入角度	180°

电气特征

工作电压	300 VAC
------	---------

主体特性

主要产品颜色	绿色
--------	----

产品方向	直角
------	----

接触件特性

端子接触部电镀材料	锡
端子基材	磷青铜
端子额定电流 (最大值)	11 A

机械附件

螺钉电镀材料	镍
螺钉材料	黄铜
螺纹尺寸	M2

壳体特性

外壳材料	PA 66
中心线 (间距)	3.5 mm [.138 in]

尺寸

线径	.05 – 2 mm ²
----	-------------------------

使用环境

工作温度范围	-40 – 105 °C [-40 – 221 °F]
--------	-----------------------------

操作/应用

电路应用	电源和信号
------	-------

包装特性

封装数量	100
------	-----

产品合规性

如需合规文档，请访问 [TE 官网产品页面](#)。>

欧盟RoHS指令2011/65/EU	符合且适用豁免
欧盟ELV指令2000/53/EC	符合且适用豁免
中国电器电子产品有害物质限制使用管理办法 (China RoHS 2, 工业和信息化部携七部委2016年第32号令)	受限材料超出阈值
欧盟REACH法规(EC) No. 1907/2006	<p>欧洲化学品管理局最新发布的SVHC候选清单: 2024年1月 (240)</p> <p>SVHC候选清单的声明更新至: 2024年1月 (240)</p> <p>超过限值的SVHC:</p> <p>Pb (3% in Component Part)</p> <p>物品安全使用说明: 使用本产品时不要进食、饮水或吸烟。作业后彻底清洗。如果可能, 请回收再利用, 如需废弃处置, 请遵守当地有关法规。</p>



卤素含量

低卤素 - 每种均质材料的 Br、Cl、F、I < 900 ppm。也不含 BFR/CFR/PVC

焊接工艺能力

不适合采用焊接工艺

产品合规免责声明

此信息基于对供应商的合理调查以及TE对供应商提供的信息的现有认知。此信息可能发生变化。经TE确认符合欧盟RoHS的产品编号，产品均质材料中铅、六价铬、汞、PBB、PBDE、DEHP、BBP、DBP和DIBP的最大浓度不超过0.1%，镉的最大浓度不超过0.01%或符合指令2011/65/EU(RoHS2)及其修订指令规定的豁免。根据2011/65/EU指令要求电子电气产品需要进行CE标识。元器件产品通常无需进行CE标识。经TE确认符合欧盟ELV指令的产品编号，产品均质材料中，铅、六价铬和汞的最大浓度不超过0.1%，镉的最大浓度不超过0.01%（按重量计算），或符合指令2000/53/EC(ELV)附录中规定的豁免。关于欧盟REACH法规，TE目前提供的此产品编号的物品中高度关注物质(SVHC)的信息是基于欧洲化学品管理局(ECHA)最新发布的“物品中物质的要求指南”，链接如下：<https://echa.europa.eu/guidance-documents/guidance-on-reach>

配套部件



TE 产品编号 284512-6
6 POS TERMINAL-BLOK HDR 900 POLAR



TE 产品编号 284514-6
6 POS TERMINAL-BLOK HDR DIR. POL.



TE 产品编号 1776130-6
6P TERMINAL-BLOK HDR, HIGH TEMP



TE 产品编号 1776134-6
6P TERMINAL-BLOK HDR, HIGH TEMP



TE 产品编号 284540-6
6 POS TERMINAL-BLOK 900 O.E. 3,5



TE 产品编号 796693-6
6 POS TERMINAL-BLOK PLUG STACK

客户还购买了



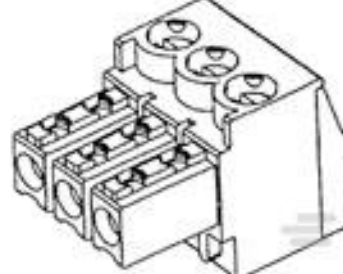
TE 产品编号 323915
TERMINAL, PIDG R 26-22 6



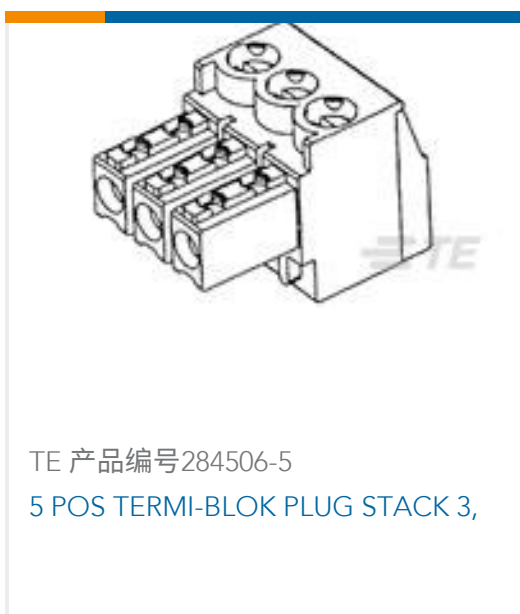
TE 产品编号 5102160-1
A/L UNIV HDR 10P RA



TE 产品编号 284514-4
4 POS TERMINAL-BLOK HDR DIR. POL.



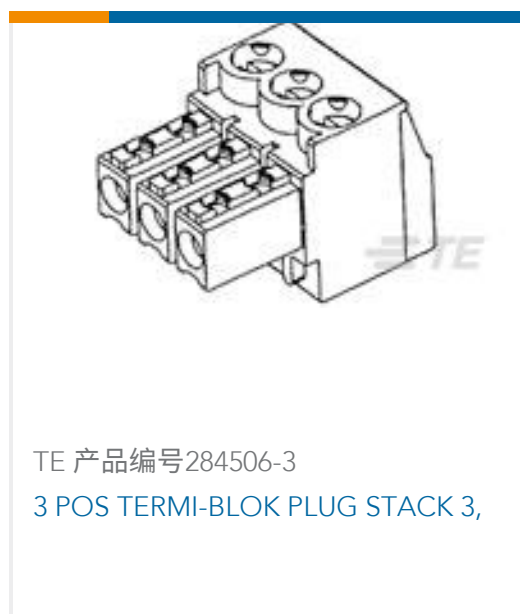
TE 产品编号 284506-2
2 POS TERMINAL-BLOK PLUG STACK 3,



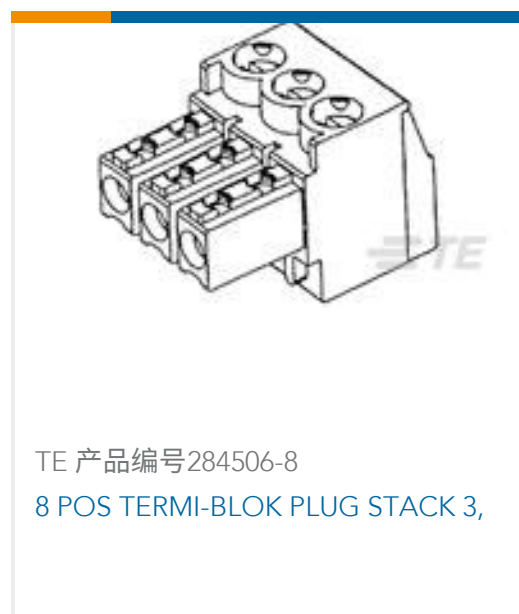
TE 产品编号284506-5
5 POS TERMI-BLOK PLUG STACK 3,



TE 产品编号6-103639-3
14 MTE HDR SRST LATCH .100CL



TE 产品编号284506-3
3 POS TERMI-BLOK PLUG STACK 3,



TE 产品编号284506-8
8 POS TERMI-BLOK PLUG STACK 3,



TE 产品编号284514-3
3 POS TERMI-BLOK HDR DIR. POL.



TE 产品编号10201532-00
DISC-10K +/- 0.05°C 32°C-44°C

文档

产品图纸

6 POS TERMI-BLOK PLUG STACK 3,

英文版本

CAD 文件

3D PDF

3D

下载查看

[ENG_CVM_CVM_284506-6_B.2d_dxf.zip](#)

英文版本

下载查看

[ENG_CVM_CVM_284506-6_B.3d_igs.zip](#)

英文版本

下载查看

[ENG_CVM_CVM_284506-6_B.3d_stp.zip](#)

英文版本

下载查看

[ENG_CVM_284506-6_C.2d_dxf.zip](#)

英文版本

3D PDF

英文版本

下载查看

[ENG_CVM_284506-6_C.3d_igs.zip](#)

英文版本

下载查看

[ENG_CVM_284506-6_C.3d_stp.zip](#)

英文版本



下载CAD文件代表我接受和同意[使用条款](#)。

数据表/目录页

[Eurostyle Terminal Blocks Focus Product Stock List](#)

英文版本

[BUCHANAN TERMINAL BLOCKS CATALOG - EUROSTYLE TERMINAL BLOCKS](#)

英文版本

[1-1773458-1_EURO_STYLE_TERMINAL_BLOCKS_ORG](#)

英文版本

产品规格

[应用规格](#)

英文版本

机构认证

[UL](#)

英文版本