



AMP

TE 内部编号 2844990-2

Hand Crimping Tools, Premium Crimp Tooling, Removable /Interchangeable, Battery (220v), Base Power Unit (No Crimp Tooling)

[在 TE 官网查看>](#)

应用工具 > 手动压接工具



工具等级: 高级压接工具

模具组类型: 可拆卸/可互换

电源技术类型: 电池 (220v)

工具类型: 基础电源装置 (无压接工具)

产品特性

其他

工具等级	高级压接工具
模具组类型	可拆卸/可互换
电源技术类型	电池 (220v)
工具类型	基础电源装置 (无压接工具)

产品合规性

[如需合规文档，请访问 TE 官网产品页面。>](#)

欧盟RoHS指令2011/65/EU	符合
欧盟ELV指令2000/53/EC	不在合规性范围内
中国电器电子产品有害物质限制使用管理办法 (China RoHS 2, 工业和信息化部携七部委2016年第32号令)	没有超出阈值的受限材料
欧盟REACH法规(EC) No. 1907/2006	欧洲化学品管理局最新发布的SVHC候选清单: 2024年1月 (240) SVHC候选清单的声明更新至: 2021年7月 (219) 不含REACH SVHC
卤素含量	尚未进行卤素含量审核
焊接工艺能力	不适合采用焊接工艺

产品合规免责声明



此信息基于对供应商的合理调查以及TE对供应商提供的信息的现有认知。此信息可能发生变化。经TE确认符合欧盟RoHS的产品编号，产品均质材料中铅、六价铬、汞、PBB、PBDE、DEHP、BBP、DBP和DIBP的最大浓度不超过0.1%，镉的最大浓度不超过0.01%或符合指令2011/65/EU(RoHS2)及其修订指令规定的豁免。根据2011/65/EU指令要求电子电气产品需要进行CE标识。元器件产品通常无需进行CE标识。经TE确认符合欧盟ELV指令的产品编号，产品均质材料中，铅、六价铬和汞的最大浓度不超过0.1%，镉的最大浓度不超过0.01%（按重量计算），或符合指令2000/53/EC(ELV)附录中规定的豁免。关于欧盟REACH法规，TE目前提供的此产品编号的物品中高度关注物质（SVHC）的信息是基于欧洲化学品管理局（ECHA）最新发布的“物品中物质的要求指南”，链接如下：<https://echa.europa.eu/guidance-documents/guidance-on-reach>

配套部件



TE 产品编号 CAT-P592-R472A
PIDG Ring Tongue Terminals



TE 产品编号 69734
PIDG STRATO 14 DIE SET



TE 产品编号 30927
TERMINAL,DG R 16-14 8



TE 产品编号 30928
TERMINAL,DG R 16-14 10



TE 产品编号 30993
TERMINAL,DG R 16-14 10



TE 产品编号 31943
KNIFE DISCONNECT,DG 16-14



TE 产品编号 32190
TERMINAL,DG R 16-14 6



TE 产品编号 90145-1
TYPE XII MALE FEMALE ASSY 14-12 DIE SET



TE 产品编号 31256
TERMINAL,DG R 16-14 1/4



TE 产品编号 46251-2
DIES DIAMOND GRIP 16-14 DIE SET



TE 产品编号 47806-2
DIES PIDG 22-16 DIE SET



TE 产品编号 47807-1
DIES PIDG 16-14 DIE SET



TE 产品编号 47808-6
DIES PIDG 12-10 DIE SET



TE 产品编号 69344
PIDG 26-22 DIE SET



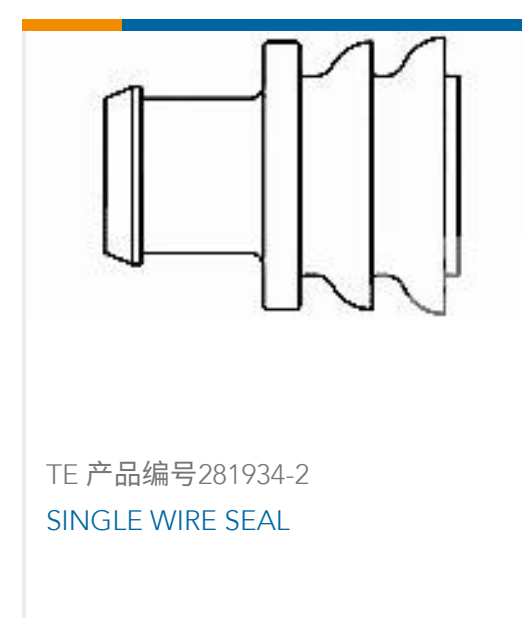
TE 产品编号 69731
PIDG STRATO 26-24 DIE SET



TE 产品编号 69732
PIDG STRATO 22-20 DIE SET



客户还购买了



文档

数据表/目录页

[Bottoming Dies](#)

英文版本

使用说明书

[C-Head Adapter Battery Powered Crimp Tool Kit, PN 2844990-\[\]](#)

[C-Head Adapter Battery Powered Crimp Tool Kit, PN 2844990-\[\]](#)

[C-Head Adapter Battery Powered Crimp Tool Kit, PN 2844990-\[\]](#)

德语

[C-Head Adapter Battery Powered Crimp Tool Kit, PN 2844990-\[\]](#)

法语

[C-Head Adapter Battery Powered Crimp Tool Kit, PN 2844990-\[\]](#)

[C-Head Adapter Battery Powered Crimp Tool Kit, PN 2844990-\[\]](#)

英文版本

机构认证



[CE 符合性声明](#)

德语

[CE 符合性声明](#)

法语

[CE 符合性声明](#)

[CE 符合性声明](#)

[CE 符合性声明](#)

英文版本

[CE 符合性声明](#)