

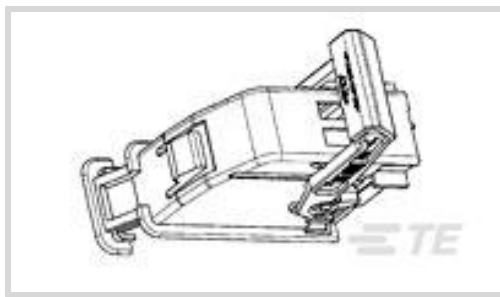


**MQS**

TE 内部编号 284360-1

TE 内部产品描述 18 POS. FRAME ASSY FOR MQS CON

[在 TE 官网查看>](#)



**产品合规性**

如需合规文档，请访问 [TE 官网产品页面](#)。>

欧盟RoHS指令2011/65/EU	符合
欧盟ELV指令2000/53/EC	符合
中国电器电子产品有害物质限制使用管理办法（China RoHS 2，工业和信息化部携七部委2016年第32号令	没有超出阈值的受限材料
欧盟REACH法规(EC) No. 1907/2006	欧洲化学品管理局最新发布的SVHC候选清单: 2024年1月（240） SVHC候选清单的声明更新至: 2024年1月（240） 不含REACH SVHC
卤素含量	低卤素 - 每种均质材料的 Br、Cl、F、I < 900 ppm。也不含 BFR/CFR/PVC
焊接工艺能力	不适合采用焊接工艺

产品合规免责声明

此信息基于对供应商的合理调查以及TE对供应商提供的信息的现有认知。此信息可能发生变化。经TE确认符合欧盟RoHS的产品编号，产品均质材料中铅、六价铬、汞、PBB、PBDE、DEHP、BBP、DBP和DIBP的最大浓度不超过0.1%，镉的最大浓度不超过0.01%或符合指令2011/65/EU(RoHS2)及其修订指令规定的豁免。根据2011/65/EU指令要求电子电气产品需要进行CE标识。元器件产品通常无需进行CE标识。经TE确认符合欧盟ELV指令的产品编号，产品均质材料中，铅、六价铬和汞的最大浓度不超过0.1%，镉的最大浓度不超过0.01%（按重量计算），或符合指令2000/53/EC(ELV)附录中规定的豁免。关于欧盟REACH法规，TE目前提供的此产品编号的物品中高度关注物质（SVHC）的信息是基于欧洲化学品管理局（ECHA）最新发布的“物品中物质的要求指南”，链接如下：<https://echa.europa.eu/guidance-documents/guidance-on-reach>

**配套部件**



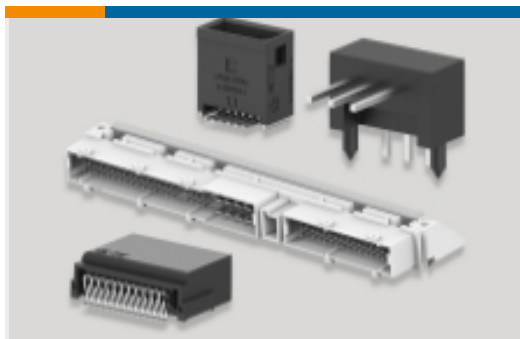
TE 产品编号 953466-1  
18W MQS HEADER ASS



TE 产品编号 CAT-M8793-CH8172  
MQS 连接器外壳

TE 产品编号 284143-1  
LEVER FOR 18 POS. FRAME 2.54 M

**该系列中的其他产品 | MQS**



PCB 板端连接器及母端(143)



其他汽车连接器附件(7)



插入和拔出工具(42)



汽车端子(88)



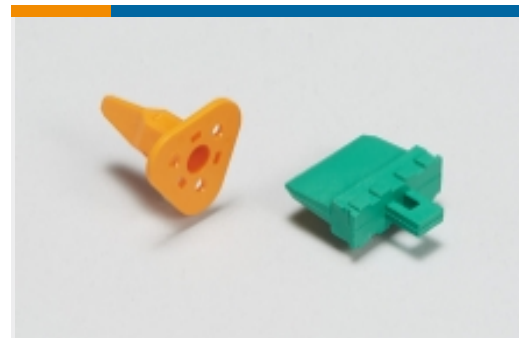
汽车连接器 EMC 屏蔽(3)



汽车连接器护套(379)



汽车连接器盖帽(113)



汽车连接器锁和位置保证(26)



连接器密封件和盲堵(26)

### 客户还购买了



TE 产品编号1-1564514-1  
10POS, MIXED, REC HSG, ASSY



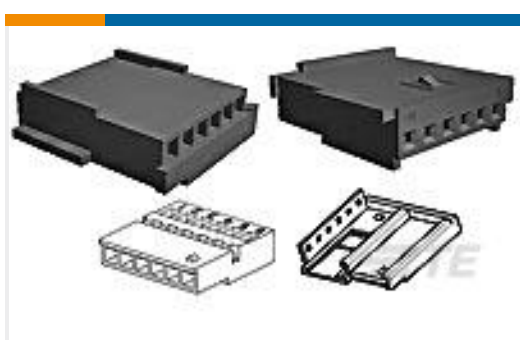
TE 产品编号2112295-1  
PROTECTION CAP, GROUP D, ASSY



TE 产品编号1-1718485-3  
CARRIER FOR RECEPT INSERTS 36  
POS



TE 产品编号1418762-1  
MCON 1.2 LL TAB STC SN



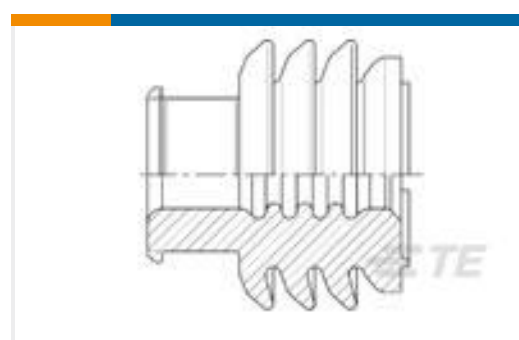
TE 产品编号1394005-1  
6POS MQS REC COD A



TE 产品编号1745032-1  
2 POS. MCP2.8 CONNECTOR FOR  
IGNITION KEY



TE 产品编号710025-5  
XCT 50-10



TE 产品编号1355437-3  
MCP9,5 EINZELDICHTG



## 文档

### 产品图纸

18 POS. FRAME ASSY FOR MQS CON

英文版本

### CAD 文件

#### 下载查看

ENG\_CVM\_CVM\_284360-1\_B.2d\_dxf.zip

英文版本

#### 3D PDF

3D

#### 下载查看

ENG\_CVM\_CVM\_284360-1\_B.3d\_igs.zip

英文版本

#### 下载查看

ENG\_CVM\_CVM\_284360-1\_B.3d\_stp.zip

英文版本

下载CAD文件代表我接受和同意[使用条款](#)。

### 产品规格

DASH-BOARD CONNECTOR SYSTEM FOR FIAT 188 CAR MODEL

英文版本

### 产品规格

英文版本

### 使用说明书

NEW CONNECTIONS FOR INTEGRATED HARNESSSES

英文版本

### 使用说明书 (非美国)

英文版本